

Castolin Eutectic®
Eutectic Castolin

Derby 202



FR MANUEL D'UTILISATION
EN INSTRUCTION MANUAL
DE BEDIENUNGSANLEITUNG
ES MANUAL DE INSTRUCCIONES
IT MANUALE D'ISTRUZIONE

POSTE A SOUDER MULTI PROCEDES MIG-MAG / MMA
MMA/MIG-MAG MULTIFUNCTION WELDER
MULTIPROZESSOR SCHWEISSINVERTER MMA/MIG-MAG
SALDATRICE MULTIFUNZIONE MMA/MIG-MAG
SALDATRICE MULTIFUNZIONE MMA/MIG

LIRE CES INSTRUCTIONS AVANT L'INSTALLATION, L'UTILISATION OU LA REPARATION DE CET APPAREIL. NE PAS JETER LE PRÉSENT MANUEL.

PLEASE READ THESE INSTRUCTIONS BEFORE INSTALLING, OPERATING, OR SERVICING THIS PRODUCT. DO NOT DESTROY THIS MANUAL.

LESEN SIE DIESE ANLEITUNG VOR DER INSTALLATION, DEM BETRIEB ODER DER WARTUNG DIESES PRODUKTS. NICHT ZERSTÖREN SIE DIESES HANDBUCH.

LEAN LAS INSTRUCCIONES ANTES DE INSTALAR, UTILIZAR O REPARAR ESTOS APARATOS. CONSERVEN ESTE MANUAL.

LEGGETE LE ISTRUZIONI PRIMA DI INSTALLARE, UTILIZZARE O RIPARARE QUESTO IMPIANTO. CONSERVATE QUESTO MANUALE.

ANTES DE INSTALAR, UTILIZAR O REPARAR ESTOS APARATOS. CONSERVEN ESTE MANUAL.

FR

1.0 REGLES DE SECURITE	1
1.1 INTRODUCTION.....	1
1.2 SECURITE DU PERSONNEL.....	1
1.3 PREVENTION CONTRE LES INCENDIES.....	2
1.4 ELECTROCUTION.....	2
1.5 BRUITS.....	2
1.6 COMPATIBILITE ELECTROMAGNETIQUE.....	2
1.7 GAZ DE PROTECTION.....	3
2.0 RECOMMANDATIONS POUR L'INSTALLATION	4
2.1 MISE EN PLACE.....	4
2.2 AERATION.....	4
2.3 CONDITIONS REQUISES POUR LA TENSION DU RESEAU.....	4
2.4 INSTRUCTIONS POUR LA SECURITE.....	4
3.0 INTRODUCTION	5
4.0 POSTE A SOUDER MULTI PROCEDES MIG MAG / TIG / MMA	5
PANNEAU DE COMMANDES ET CARACTERISQUES.....	6
5.0 SOUDAGE AVEC ELECTRODES ENROBEES (MMA)	7
5.1 PREPARATION POUR LE SOUDAGE MMA.....	7
6.0 SOUDAGE TIG	7
6.1 PREPARATION POUR LE SOUDAGE TIG.....	7
6.2 AMORCAGE PAR CONTACT (LIFT ARC).....	8
7.0 SOUDAGE A FIL CONTINU (MIG/MAG)	8
7.1.1 RACCORDEMENT DE LA TORCHE A L'EURO CONNECTEUR.....	8
7.1.2 CHARGEMENT DU FIL.....	8
7.1.3 REMPLACEMENT DE LA GAINÉ GUIDE-FIL.....	8
7.1.4 COMMENT CHOISIR LA GAINÉ GUIDE-FIL.....	9
7.1.5 RACCORDEMENT DE LA BOUTEILLE DE GAZ ET DU MANO DETENDEUR.....	9
7.1.6 SOUDAGE MIG MAG SANS GAZ.....	10
7.1.7 SOUDAGE MIG MAG AVEC GAZ.....	10
7.2 SOUDAGE MIG/MAG MANUEL (VOIR FIGURE 1).....	10
7.3 SOUDAGE MIG/MAG SYNERGIQUE (VOIR FIGURE 1).....	10
7.4 SOUDAGE DE L'ALUMINIUM.....	10
8.0 CHOIX DU GAZ DE PROTECTION	11
9.0 CONSEILS POUR LE SOUDAGE ET L'ENTRETIEN	11
10.0 PANNES ET REMEDES	12

GB

1.0 SAFETY INFORMATION	1
1.1 INTRODUCTION.....	1
1.2 PERSONAL PROTECTION.....	1
1.3 FIRE PREVENTION.....	1
1.4 ELECTRIC SHOCK.....	2
1.5 NOISE.....	2
1.6 ELECTROMAGNETIC COMPATIBILITY.....	2
1.7 PROTECTIVE WELDING GASES.....	2
2.0 INSTALLATION RECOMMENDATIONS	3
2.1 LOCATION.....	3
2.2 VENTILATION.....	3
2.3 MAIN SUPPLY VOLTAGE REQUIREMENTS.....	3
2.4 SAFETY INSTRUCTIONS.....	3
3.0 INTRODUCTION	4
4.0 KNOW YOUR WELDER	4
QUICK START.....	4
CONTROLS AND OPERATIONAL FEATURES.....	5
5.0 STICK ELECTRODE WELDING (SMAW)	6
5.1 GETTING READY FOR STICK ELECTRODE WELDING (SMAW).....	6
6.0 TIG WELDING WITH LIFT START (GTAW)	6
6.1 SETTING UP THE EQUIPMENT FOR TIG WELDING.....	6
7.0 MIG (GMAW) AND FLUX CORE (FCAW) WELDING	7
7.1.1 TORCH CONNECTION.....	7
7.1.2 WIRE LOADING.....	7

7.1.3 REPLACING THE WIRE LINER.....	8
7.1.4 HOW TO CHOOSE THE WIRE LINER.....	8
7.1.5 GAS CYLINDER AND REGULATOR CONNECTION.....	8
7.1.6 FLUXCORE WIRE WELDING, "FCAW".....	9
7.1.7 MIG WELDING, "GMAW".....	9
7.2 MIG / NO GAS MANUAL WELDING (REF. FIGURE 1).....	9
7.3 SYNERGIC MIG WELDING (REFER TO FIGURE 1).....	9
7.4 ALUMINIUM WELDING.....	9
8.0 PROTECTION GASES GUIDE	10
9.0 WELDING HINTS AND MAINTENANCE	10
10.0 TROUBLESHOOTING	11

D

1.0 SICHERHEITSVORSCHRIFTEN	1
1.1 EINLEITUNG.....	1
1.2 SICHERHEIT DES PERSONALS.....	1
1.3 BRANDSCHUTZ.....	1
1.4 STROMSCHLAG.....	2
1.5 LÄRM.....	2
1.6 ELEKTROMAGNETISCHE VERTRÄGLICHKEIT.....	2
1.7 SCHUTZGAS.....	2
2.0 INSTALLATIONSHINWEISE	3
2.1 AUFSTELLUNG.....	3
2.2 BELÜFTUNG.....	3
2.3 ANFORDERUNGEN AN DIE SPANNUNGSVERSORGUNG.....	3
2.4 SICHERHEITSANLEITUNGEN.....	3
4.0 EINFÜHRUNG	4
KONTROLL UND EINSTELLFUNKTIONEN.....	5
5.0 E-HAND SCHWEISSEN (MMA)	6
5.1 VORBEREITUNG ZUM E-HAND SCHWEISSEN (MMA).....	6
6.0 WIG SCHWEISSEN MIT LIFT-ARC ZÜNDUNG (GTAW)	6
6.1 VORBEREITUNG ZUM WIG SCHWEISSEN (GTAW).....	6
6.2 SCHLIESSEN SIE DAS VENTIL IM BRENNER-HANDGRIFF.....	7
6.3 BERÜHRUNGSSZÜNDEN DES WIG-LICHTBOGEN.....	7
7.0 MIG/ MAG (GMAW) UND FÜLLDRAHT (FCAW) SCHWEISSEN	7
7.1.1 BRENNERANSCHLUSS.....	7
7.1.2 DRAHT EINLEGEN.....	7
7.1.3 AUSTAUSCHEN DER DRAHTFÜHRUNGSSEELE.....	8
7.1.4 AUSFÜHRUNGEN DER DRAHTFÜHRUNGSSEELE.....	8
7.1.5 GASFLASCHEN UND DRUCKMINDERER.....	9
7.1.6 FÜLLDRAHT SCHWEISSEN, "FCAW".....	9
7.1.7 MIG/ MAG SCHWEISSEN, "GMAW".....	9
7.2 MIG MANUAL SCHWEISSEN (SIEHE BILD 1).....	9
7.3 SYNERGIESCHES SCHWEISSEN (SIEHE BILD 1).....	9
7.4 ALUMINIUM SCHWEISSEN.....	9
ALUMINIUM SCHWEISSEN ERFORDERT FOLGENDE KOMPONENTEN:.....	9
8.0 SCHUTZGAS ARTEN	10
9.0 SCHWEISSWISSEN	10
10.0 FEHLERSUCHE	11

ES

1.0 NORMAS DE SEGURIDAD	1
1.1 INTRODUCCIÓN.....	1
1.2 SEGURIDAD PERSONAL.....	1
1.3 PREVENCIÓN DE LOS INCENDIOS.....	1
1.4 ELECTROCUCIÓN.....	2
1.5 RUIDOS.....	2
1.6 COMPATIBILIDAD ELECTROMAGNÉTICA.....	2
1.7 GASES DE PROTECCIÓN.....	2
2.0 RECOMENDACIONES PARA LA INSTALACIÓN	3
2.1 COLOCACIÓN.....	3
2.2 VENTILACIÓN.....	3
2.3 REQUISITOS DE LA TENSIÓN DE LA RED ELÉCTRICA.....	3
2.4 INSTRUCCIONES PARA LA SEGURIDAD.....	3
3.0 INTRODUCCIÓN	4
4.0 LA SOLDADORA	4
5.0 CONFIGURACIÓN PARA SOLDADURA STICK (MMA)	6
6.1 CONEXIÓN.....	6
7.1 CONEXIÓN Y PREPARACIÓN.....	7
7.1.1 CONEXIÓN DE LA TORCHA.....	7

7.1.2 CARGA DEL ALAMBRE	7
7.1.3 SUSTITUCIÓN DE LA VAINA GUÍA-ALAMBRE	8
7.1.4 ELECCIÓN DE LA VAINA GUÍA-ALAMBRE	8
7.1.5 CONEXIÓN BOMBONA DEL GAS Y REDUCTOR	8
7.1.6 SOLDADURA MIG SIN GAS (MOG)	9
7.1.7 SOLDADURA MIG CON GAS (MAG)	9
7.2 SOLDADURA MIG/MAG Y MOG EN MODALIDAD MANUAL (REF. FIGURA 1)	9
7.3 SOLDADURA MIG/MAG Y MOG EN MODALIDAD AUTOMÁTICA (REF. FIGURA 1)	9
7.4 SOLDADURA DEL ALUMINIO	9
8.0 GUÍA DE LOS GASES DE PROTECCIÓN	10
9.0 SUGERENCIAS PARA LA SOLDADURA Y EL MANTENIMIENTO	10
10.0 IDENTIFICACIÓN Y ELIMINACIÓN DE AVERÍAS E INCONVENIENTES	11

IT

1.0 NORME DI SICUREZZA.....	1
1.1 INTRODUZIONE	1
1.2 SICUREZZA PERSONALE	1
1.3 PREVENZIONE DI INCENDIO	1
1.4 SHOCK ELETTRICO	2
1.5 RUMORI	2
1.6 COMPATIBILITA' ELETTROMAGNETICA	2
1.7 GAS DI PROTEZIONE	2
2.0 RACCOMANDAZIONI PER L'INSTALLAZIONE.....	3
2.1 COLLOCAZIONE	3
2.2 VENTILAZIONE	3
2.3 REQUISITI DELLA TENSIONE DI RETE	3
2.4 ISTRUZIONI PER LA SICUREZZA	3
3.0 INTRODUZIONE	4
4.0 LA VOSTRA SALDATRICE	4
CONTROLLI E CARATTERISTICHE OPERATIVE	5
5.0 SALDATURA AD ELETTRODO (SMAW)	6
5.1 COLLEGAMENTO E PREPARAZIONE	6
6.0 SALDATURA A TIG (GTAW)	6
6.1 COLLEGAMENTO E PREPARAZIONE	6
6.2 INNESCO DELL'ARCO PER CONTATTO (LIFT ARC)	7
7.0 SALDATURA A FILO CONTINUO MIG/MAG (FCAW), MOG (GMAW)	7
7.1.1 COLLEGAMENTO TORCIA	7
7.1.2 CARICAMENTO FILO	7
7.1.3 SOSTITUZIONE DELLA GUAINA GUIDAFILO	8
7.1.4 SCELTA DELLA GUAINA GUIDAFILO	8
7.1.5 COLLEGAMENTO BOMBOLA GAS E RIDUTTORE	8
7.1.6 SALDATURA A FILO CONTINUO SENZA GAS (FCAW)	9
7.1.7 SALDATURA A FILO CONTINUO CON GAS (GMAW)	9
7.2 SALDATURA MIG/MAG E NO GAS IN MODALITA' MANUALE (RIF. FIGURA 1)	9
7.3 SALDATURA MIG E NO GAS IN MODALITA' SINERGICA (RIF. FIGURA 1)	9
7.4 SALDATURA DELL'ALLUMINIO	9
8.0 GUIDA AI GAS DI PROTEZIONE	10
9.0 SUGGERIMENTI PER LA SALDATURA E LA MANUTENZIONE	10
10.0 INDIVIDUAZIONE ED ELIMINAZIONE DI GUASTI ED INCONVENIENTI	11



1.1 INTRODUCTION

S'assurer que ce manuel a été lu et compris tant par l'opérateur que par le personnel technique préposé à l'entretien.

1.2 SECURITE DU PERSONNEL

Si les règles de sécurité et d'utilisation ne sont pas attentivement suivies, les opérations de soudage peuvent être dangereuses non seulement pour l'opérateur, mais également pour les personnes qui se trouvent à proximité du lieu de travail.



Le processus de soudure produit des rayons ultraviolets et infrarouges qui peuvent endommager les yeux et brûler la peau si on ne se protège pas suffisamment.



Conformément aux exigences de la directive 2006/25/CE et de la norme EN 12198, cet équipement est classé catégorie 2. Cela rend obligatoire le port d'Équipements de Protection Individuelle (EPI) avec filtre de niveau de protection 15 maximum, comme le requiert la norme EN 169.

- ♦ Les soudeurs doivent se protéger en portant des vêtements de protection fermés, non inflammables, sans poches ni pantalons retroussés, des gants et des chaussures de sécurité. Éviter les vêtements gras.
- ♦ Portez un masque/cagoule de soudage adapté équipé d'un filtre approprié conçu de manière à protéger le cou et le visage ainsi que les côtés. Gardez le filtre de protection propre et remplacez-le lorsqu'il est cassé, fissuré ou encrassé. Placez un verre de protection transparent entre le filtre et la zone de soudage.
- ♦ L'opération de soudage doit se faire dans une zone fermée, isolée des autres zones de travail.
- ♦ Les opérateurs ne doivent jamais, et sous aucun prétexte, regarder un arc électrique sans une protection adéquate des yeux. Les personnes travaillant à proximité doivent également se protéger des radiations ultraviolettes, des projections et autres particules en portant des lunettes de protection avec des verres adéquats.



Les gaz et les fumées produits durant le processus de soudage peuvent être nocifs pour la santé.

- La zone de travail doit être dotée d'un système d'aspiration locale adapté, qui peut se matérialiser par une hotte d'aspiration ou par un système intégré au plan de travail ; de manière à éviter la stagnation des poussières et des fumées.
- L'aspiration locale doit être associée à une ventilation générale adéquate et à une circulation d'air, surtout quand on travaille dans un espace réduit.
- Avant de commencer l'opération de soudage, éliminer la rouille, la peinture pour éviter la formation de fumées nocives. De la même manière, sécher les pièces qui ont été dégraissées avec des solvants.
- Faire très attention en soudant des alliages pouvant contenir un ou plusieurs de ces composants: Antimoine Béryllium Cobalt Magnésium Sélénium Arsenic Cadmium Cuivre Mercure Argent Baryum Chrome Plomb Nickel Vanadium
- Avant de souder, éloigner de la zone de travail tous les solvants contenant du chlore. Certains solvants à base de chlore se décomposent s'ils sont exposés à des radiations ultraviolettes, formant ainsi des gaz phosgènes.
- L'employeur est tenu d'évaluer les risques auxquels les travailleurs sont exposés lors de l'utilisation de générateurs de soudage, en se concentrant en particulier sur les risques liés du soudage des aciers inoxydables. Au regard de la législation locale en vigueur, l'employeur qui utilise les générateurs pour le soudage des aciers inoxydables est tenu d'évaluer le risque cancérigène dérivant du développement des fumées de soudage, contenant du nickel et du chrome hexavalent à l'état gazeux. (Pour rappel le nickel et le chrome hexavalent à l'état gazeux sont cancérigènes).



1.3 PREVENTION CONTRE LES INCENDIES

Un incendie et une explosion peuvent être causés par du laitier chaud, des étincelles ou l'arc de soudage.

- Garder à portée de la main un extincteur aux dimensions et aux caractéristiques adéquates en s'assurant périodiquement de son efficacité.
- Retirez tous les matériaux combustibles de la zone de travail. Si vous ne pouvez pas les éloigner, protégez-les avec des couvertures ignifugées.
- Aérer la zone de travail. Maintenir une circulation d'air suffisante pour prévenir l'accumulation de gaz toxiques ou explosifs.
- Ne pas souder des récipients contenant un produit combustible (même vides) ou sous pression.
- A la fin de la soudure, vérifier qu'il ne reste pas de matériau incandescent ni de flammes.
- La zone de travail doit avoir un sol résistant au feu.



1.4 ELECTROCUTION

ATTENTION: L'ELECTROCUTION PEUT ETRE MORTELLE!

- Sur tout lieu de travail doit se trouver une personne qualifiée en Secourisme. Si on suspecte une électrocution et si la personne accidentée est inconsciente, ne jamais la toucher si elle est encore en contact avec les commandes. Couper le courant à la machine et pratiquer les Premiers Soins. Pour éloigner les câbles de la personne accidentée, on peut utiliser, si nécessaire, du bois sec ou un autre matériau isolant.
- Pour souder, portez des gants et des vêtements secs. Isolez-vous de la pièce à souder ou d'autres parties du circuit électrique.
- Contrôler que la ligne d'alimentation est dotée de la phase de terre.
- Ne pas toucher les pièces sous tension.

Précautions électriques:

- Réparer ou remplacer les composants usés ou endommagés.
- Faire particulièrement attention si on travaille dans un endroit humide.
- Installer et exécuter l'entretien de la machine conformément aux directives locales en vigueur.
- Débrancher la machine avant de procéder à tout contrôle ou réparation.
- Si on ressent une décharge électrique même légère, interrompre tout de suite les opérations de soudage. Avertir immédiatement le responsable de l'entretien. Ne pas reprendre les opérations tant que la panne n'a pas été résolue.



1.5 BRUITS

Le bruit peut provoquer une perte permanente de l'ouïe. Le processus de soudage peut donner lieu à des bruits qui excèdent les limites admises. Se protéger les oreilles contre les bruits trop importants afin de prévenir les dégâts de l'ouïe.

- Pour protéger l'ouïe contre les bruits importants, utiliser des bouchons de protection ou casque anti-bruit.
- Mesurer les niveaux de bruit en s'assurant que l'intensité n'excède pas les limites admises.

1.6 COMPATIBILITE ELECTROMAGNETIQUE

Avant d'installer le générateur, inspecter la zone environnante, en observant les règles suivantes: S'assurer qu'à proximité de la machine ne se trouvent pas d'autres câbles appartenant à d'autres générateurs, des lignes de contrôle, des câbles téléphoniques ni d'autres appareillages électroniques. Contrôler qu'il n'y a pas d'appareillages de télévision, d'ordinateurs ni d'autres systèmes de contrôle.

Les personnes portant des stimulateurs cardiaques (pace-maker) ou des prothèses auditives ne doivent pas stationner autour de la machine. Dans certains cas particuliers, on peut demander des mesures de protection supplémentaires.

- Les interférences peuvent être réduites en prenant les précautions suivantes:
En cas d'interférence sur la ligne du générateur, on peut placer un filtre E.M.C. entre le réseau et le poste.

Les câbles en sortie de la machine doivent être le plus courts possible, liés et connectés à la terre si nécessaire.

Au terme de l'entretien, fermer correctement tous les panneaux du générateur.

1.7 GAZ DE PROTECTION

Les bouteilles de gaz protecteur contiennent du gaz sous haute pression; si elles sont endommagées, elles risquent d'exploser. Il faut donc les manipuler avec soin.

Ces postes utilisent uniquement du gaz inerte ou ininflammable pour la protection de l'arc électrique. Il est important de choisir le gaz approprié pour le type de soudure qu'on réalisera.

- Ne pas utiliser des bouteilles endommagées ou dont le contenu est inconnu.

Ne pas raccorder les bouteilles directement au tuyau du gaz de la machine. Toujours utiliser un mano-détendeur adapté au gaz utilisé.

Contrôler que le détendeur de pression et les manomètres fonctionnent correctement; ne pas lubrifier le mano-détendeur avec du gaz ou de l'huile.

Chaque détendeur est conçu pour un type de gaz spécifique, s'assurer qu'on utilise bien le détendeur adapté.

- Vérifier que la bouteille est toujours bien fixée à la machine au moyen de la chaîne.

Eviter de produire des étincelles à proximité de la bouteille de gaz ou de l'exposer à des sources de chaleur excessive.

- Vérifier que le tuyau du gaz soit toujours en bon état.
- Maintenir le tuyau du gaz à l'extérieur de la zone de travail.

2.0 RECOMMANDATIONS POUR L'INSTALLATION



2.1 MISE EN PLACE

- Suivre les indications exposées ci-dessous pour la mise en route correcte du générateur:
- à l'abri de la poussière et de l'humidité;
 - à des températures comprises entre 0° et 40°C;
 - à l'abri de l'huile, de la vapeur et des gaz corrosifs;
 - à l'écart des vibrations et des secousses particulières;
 - à l'abri des rayons du soleil et de la pluie;
 - à une distance d'au moins 300 mm ou plus de murs ou autres risquant de gêner la circulation normale de l'air.

2.2 AERATION

S'assurer que la zone de travail est correctement aérée. L'inhalation de fumées de soudage peut être dangereuse.

2.3 CONDITIONS REQUISES POUR LA TENSION DU RESEAU

Avant d'effectuer des connections électriques, vérifier que la tension du réseau et la fréquence disponible soient adaptées aux caractéristiques de votre générateur.

La tension du réseau devrait se situer autour de $\pm 10\%$ de la tension de réseau nominale. Une tension trop basse pourrait être la cause d'un faible rendement; une tension trop élevée pourrait en revanche provoquer une surchauffe puis la panne de certains composants. La machine doit être:

- correctement installée, si possible par un personnel qualifié;
- correctement connectée conformément à la réglementation locale en vigueur;
- branchée sur une prise électrique d'une puissance adéquate.

Si pas doté de fiche connecter le câble d'alimentation à une fiche normalisée (2P + T) de portée adéquate.

Suivre les instructions suivantes pour connecter le câble d'alimentation à la fiche :

- le fil marron doit être connecté à la borne marquée avec la lettre L.
- le fil bleu (neutre) doit être connecté à la borne marquée avec la lettre N
- le fil jaune/vert (terre) doit être connecté à la borne marquée avec les lettres PE ou avec le symbole (\perp) de la fiche

Dans tous cas la connexion du fil de terre jaune/vert à la borne PE (\perp) doit être effectuée de telle manière que ce fil doit être le dernier à se déconnecter en cas d'arrachement du câble d'alimentation.

La prise de courant doit être protégée par des fusibles de protection appropriés ou des disjoncteurs.

- Le câble d'alimentation doit être contrôlé périodiquement pour s'assurer de son état (pas d'usure ou de fils dénudés). Si l'état du câble n'est pas satisfaisant, ne pas utiliser la machine et la faire contrôler par un personnel compétent.
- Ne pas tirer sur le câble d'alimentation pour débrancher la prise.
- Ne pas écraser le câble d'alimentation avec autres équipements, il pourrait être endommagé et être une cause d'électrocution.
- Tenir le câble d'alimentation loin des sources de chaleur, éviter le contact avec des huiles, des solvants et des arêtes vives.
- Si on utilise une rallonge, dérouler complètement le câble pour éviter qu'il ne chauffe.

2.4 INSTRUCTIONS POUR LA SÉCURITÉ

- Pour votre sécurité, suivez attentivement les instructions suivantes avant de brancher le générateur au secteur:
- L'installation électrique doit être conforme aux normes en vigueur (présence d'un disjoncteur en amont de la prise de courant).
- La connexion monophasée de terre doit être effectuée avec une fiche à deux pôles compatibles avec la prise mentionnée avant.
- Lorsque vous travaillez dans un espace confiné, l'appareil doit être placé en dehors de la zone de soudage et le câble de masse doit être fixé à la pièce à souder. Ne jamais travailler dans un endroit humide ou mouillé, dans ces conditions.
- La torche de soudage ne doit jamais être dirigée vers l'opérateur ou une autre personne.
- Le générateur ne doit jamais être utilisé sans ses panneaux, ceci pourrait provoquer de graves blessures à l'opérateur et endommager l'appareil.

3.0 INTRODUCTION

Ce manuel a pour but de vous donner quelques indications sur l'utilisation de votre poste à souder et vous offrir des informations pour une utilisation pratique et sûr. Son but n'est pas d'enseigner les techniques du soudage. Toutes les suggestions et conseils donnés, le sont à titre indicatif.

Pour utiliser votre poste est dans les meilleures conditions, l'inspecter soigneusement à la sortie de son emballage, vérifier que le casing et les accessoires ne soient pas endommagés.

Votre générateur de soudage est prévue pour un fonctionnement quotidien. Sa simplicité, sa polyvalence et ses excellentes caractéristiques de soudage sont possibles grâce à la technologie d'onduleur. Cette technologie autorise des réglages fins permettant des caractéristiques d'arc optimales avec une consommation d'énergie réduite par rapport aux générateurs de type transformateurs.

Respecter le facteur de marche de la machine, indiqué sur la plaque signalétique (au dos du poste). Le facteur de marche correspond au nombre de minutes, sur une période de 10 minutes, durant lesquelles un poste de soudage peut fonctionner, avec un courant donné, sans déclencher la protection thermique. Dépasser le facteur de marche peut causer surchauffe ou dommages au poste.

Le Derby 202 permet de travailler avec les métaux d'apport suivants:

Fil d'aluminium $\varnothing 0,8 \div 1,0 \div 1,2$; fil d'acier massif $\varnothing 0,6 \div 1,0$ et fil d'acier inoxydable $\varnothing 0,8 \div 1,0$ (soudage avec gaz) ainsi qu'avec des fils fourrés $\varnothing 0,8 \div 1,0 \div 1,2$ (Soudage sans Gaz).

Galets d'entraînement:

Gorge en V $\varnothing 0,6-0,8$ mm pour fils massifs

Gorge en V $\varnothing 1,0-1,2$ mm pour fils massifs

Gorge en forme de U $\varnothing 1,0-1,2$ mm pour fil d'aluminium

Gorge crantée FF $\varnothing 1,0-1,2$ mm pour fils fourrés

Sélection du gaz :

Sélectionner le gaz de protection selon l'alliage à souder et le fil que vous utilisez. Le tableau suivant peut vous donner quelques indications utiles :

MÉTAL À SOUDER	BOUTEILLE DU GAZ	FIL
Acier doux	Mélange Argon + CO2 ou CO2 pur	Bobine de fil en acier cuivré, bobine de fil fourré pour soudage sans gaz
Acier inoxydable	Argon 98% + CO2 2%	Bobine de fil en acier inoxydable
Aluminium	Argon 100 %	Bobine de fil aluminium

4.0 VOTRE POSTE A SOUDER - MODE DE FONCTIONNEMENT

Votre poste à souder offre trois fonctions de soudage dans le même générateur. Ces fonctions peuvent être choisies à la clé de sélection sur le panneau frontal de l'unité :

Soudage MIG (GMAW et FCAW) avec Gaz et sans Gaz

Ce poste à souder offre la possibilité de souder dans la fonction manuelle et dans la fonction automatique:

1. Mode manuel: permet à l'opérateur de régler par lui-même la vitesse d'alimentation du fil (potentiomètre gauche - 8 -) et la tension de soudage (potentiomètre droit - 7 -).
2. Mode synergique: l'opérateur doit ajuster l'épaisseur du matériau à souder (potentiomètre gauche - 8 -). Une fois que ce paramètre a été défini, la vitesse d'alimentation du fil et la tension correcte sont réglées automatiquement par le logiciel de la machine et l'opérateur sera autorisé à équilibrer cette dernière valeur à l'aide du potentiomètre droit - 7 -.

Soudage MMA (GMAV)

On peut souder les électrodes rutilés et basiques. Le courant de soudage est ajustable au potentiomètre gauche - 8 - sur le panneau frontal.

Soudage TIG (GTAW)

Pour le soudage TIG on a besoin d'une torche TIG avec vanne de gaz dans la poignée. La vanne de gaz doit être ouverte manuellement avant le soudage et fermée manuellement après le soudage. L'arc s'amorce par contact. Le courant de soudage est ajusté au moyen du potentiomètre gauche - 8 -.

PANNEAU DE COMMANDES ET CARACTÉRISTIQUES

Figure 1



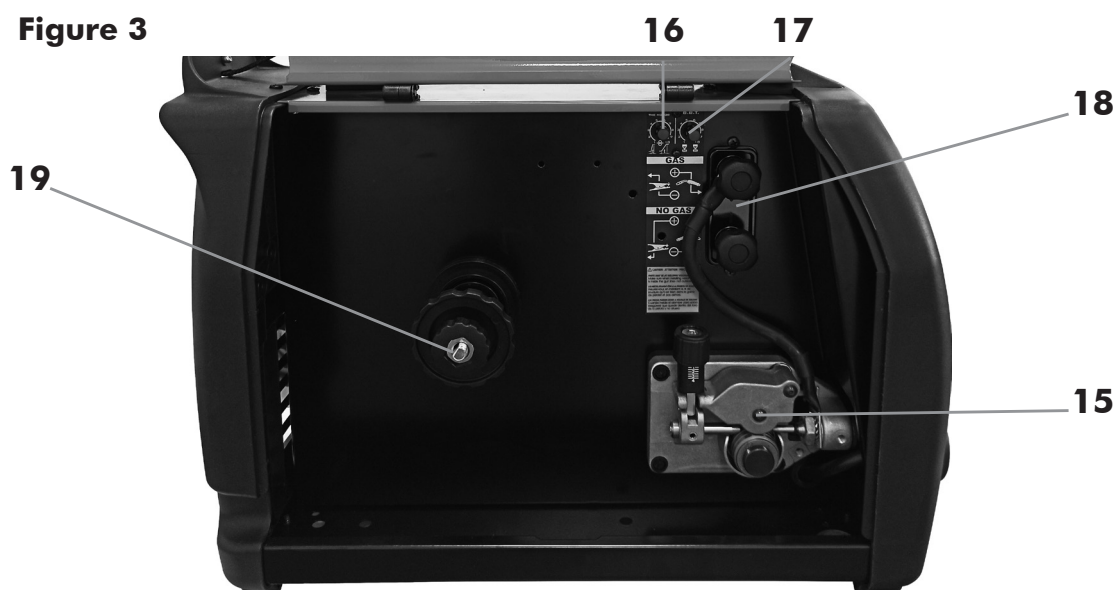
Figure 2



1. Lampe témoin verte de tension du réseau; si la tension du réseau est trop haute la LED verte clignote et la LED rouge (3) reste allumée.
2. Lampe témoin jaune d'intervention de la protection thermique. Elle indique que la machine a surchauffé et s'est automatiquement arrêtée. Cela peut être causé par un cycle de travail excessif ou par une obstruction des fentes de refroidissement de la machine. Vérifier que le ventilateur fonctionne correctement et que le flux d'air ne soit pas bloqué. Ne pas éteindre la machine, attendre qu'elle ait refroidi. L'extinction du voyant jaune sur le panneau frontal indique que la machine fonctionne à nouveau.
3. LED rouge ; allumée si la tension du réseau ou le courant en sortie est trop élevé.
4. Afficheur numérique gauche: en soudage il affiche la valeur réelle du courant de sortie (AMP). Lorsqu'on n'est pas en cours de soudage (à vide), l'écran affiche la valeur du paramètre sélectionné avec le potentiomètre gauche (8):
 - dans le cas du soudage MMA affiche le courant de soudage réglé;
 - dans le cas du soudage MIG/MAG manuel affiche la vitesse du fil réglée en m/min;
 - en MIG / MAG synergique, l'écran affiche l'épaisseur réglé du matériau à souder
 Afficheur numérique droit: en soudage il affiche la valeur réelle de la tension d'arc. Lorsqu'on n'est pas en cours de soudage (à vide), l'écran affiche la valeur du paramètre sélectionné avec le potentiomètre droit (7):
 - en MMA, il affiche la valeur de surintensité de Hot-Start, exprimée en pourcentage du courant de soudage sélectionné avec le potentiomètre gauche (8). La valeur de la surintensité est réglable de 0 à 50% du courant de base. La valeur maximale de Hot-Start (50%) peut aller jusqu'à 120A du courant de soudage. L'affichage de la valeur de Hot-Start est indiqué par la lettre "H", la valeur de la surintensité en %.
 - en TIG, l'affichage n'est pas actif.
 - en MIG / MAG manuel, l'écran affiche la tension d'arc sélectionné de 11V à 35V.
 - en soudage MIG/MAG synergique l'écran affiche la correction de la tension d'arc, celle-ci va de -5V à +5V (Le "0" correspond à la position centrale du potentiomètre droit).
5. Sélecteur du procédé de soudage: Soudage avec électrodes MMA (Stick); Soudage TIG; Soudage à fil continu MIG/MAG synergique; Soudage à fil continu MIG/MAG manuel (Mig Man).
6. Potentiomètre droit, permet le réglage des paramètres suivants:
7. en MMA règle la valeur de surintensité de Hot-Start variable de 0 à 50% du courant de base réglé par le potentiomètre gauche (8).
 - en TIG, il n'est pas actif.
 - en soudage MIG/MAG synergique il permet la correction de la tension d'arc, de -5V à +5V (Le "0" correspond à la position centrale du potentiomètre droit).

8. Potentiomètre gauche, règle les paramètres suivants:
 - en MMA, il ajuste la valeur de l'intensité d'un minimum de 20 A à un maximum de 200A.
 - en TIG, il ajuste la valeur de l'intensité d'un minimum de 5 A à un maximum de 200 A.
 - en MIG/MAG manuel, il ajuste la vitesse d'avance du fil.
 - en MIG/MAG synergique règle l'épaisseur de la pièce à souder.
9. Borne polarité négative (10):
 - en MMA pour le connecteur du câble de masse (vérifiez la polarité adéquate de l'électrode que vous utiliserez, consultez l'information sur son emballage);
 - en TIG pour la connexion du câble de la torche TIG
 - en MIG/MAG (avec gaz) pour la connexion du connecteur du câble de masse.
10. Borne polarité positive (9):
 - en MMA pour le connecteur du câble de masse (vérifiez la polarité adéquate de l'électrode que vous utiliserez, consultez l'information sur son emballage);
 - en MIG/MAG avec fil fourré (sans gaz) pour la connexion du connecteur du câble de masse.
11. Euroconnecteur pour raccorder la torche MIG. Dans le cas du soudage sans gaz, il faut changer la polarité de la prise Euro en utilisant les bornes correspondantes situées à l'intérieur du compartiment bobine (18).
12. Câble d'alimentation.
13. Interrupteur ON/OFF (marche/arrêt).
14. Raccord de tuyau de gaz.
15. Platine de dévidage en aluminium à deux galets.
16. Potentiomètre de régulation du temps temps de montée du courant.
17. Potentiomètre pour le réglage du temps de remontée d'arc (B.B.T.).
18. Bornes de changement de polarité de l'Euroconnecteur en façade:
 - polarité positive pour le soudage MIG / MAG (avec gaz);
 - Polarité négative pour soudage avec fil fourré (sans gaz).
19. Support porte-bobine pour bobines de diamètre 100mm et 200mm.

Figure 3



5.0 SOUDAGE AVEC ELECTRODES ENROBEES - (MMA)

5.1 PREPARATION POUR LE SOUDAGE MMA

- Choisir le procédé MMA à l'aide du sélecteur (6) sur le panneau de commandes.
 - Connecter le câble de masse au pôle négatif (10) de la façade (vérifier la polarité requise par l'électrode utilisée en se rapportant aux informations sur son emballage).
 - Connecter le câble de soudage au pôle positif (9) de la façade (vérifier la polarité requise par l'électrode utilisée en se rapportant aux informations sur son emballage).
 - Mettre en marche le générateur au moyen de l'interrupteur principal (13) sur le panneau arrière.
 - Régler le courant de soudage sur le potentiomètre gauche du panneau de commande (8) et la valeur de surintensité de Hot-Start au potentiomètre droit (7).
- Courant de soudage ajustable : Min 20 A - Max 200 A

6.0 SOUDAGE TIG

6.1 PREPARATION POUR LE SOUDAGE TIG

- Sélectionner la fonction TIG sur le panneau de commande à l'aide du bouton (6).

- Connecter la torche TIG au pôle négatif (10) de la source.
 - Connecter le câble de masse au pôle positif (9) de la façade
 - Connectez le tuyau de gaz de protection au mano-détendeur.
 - Mettre en marche le générateur au moyen de l'interrupteur principal (13) sur le panneau arrière.
- L'ARRIVEE DU GAZ EST DECLENCHEE MANUELLEMENT A L'AIDE DE LA VALVE SUR LA TORCHE TIG. UTILISEZ UNIQUEMENT UN GAZ INERTE (ARGON).**
- Ouvrir le gaz grâce au détendeur, ouvrir la valve sur le manche de la torche et vérifier le débit.

6.2 AMORCAGE PAR CONTACT (LIFT ARC)

- Fixer l'électrode de tungstène de manière à ce qu'elle dépasse d'environ 4/5mm de la buse de la torche.
- Régler le courant de soudage au potentiomètre gauche sur le panneau frontal (8).
- Placer la torche à une distance de 3-4mm de manière ce que la buse soit en contact avec la pièce à souder à un angle de 45 degrés.
- Par un mouvement rapide court-circuiter l'électrode de tungstène avec la pièce et revenir à une distance de 3-4mm. Faire avancer la torche, tout en maintenant la même distance par rapport à de la pièce. Pour terminer la soudure relever rapidement la torche.

Penser à fermer le gaz immédiatement après avoir terminé de souder.

7.0 SOUDAGE À FIL CONTINU (MIG/MAG)

7.1.1 RACCORDEMENT DE LA TORCHE A L'EURO-CONNECTEUR

- Brancher le bloc en laiton de la torche sur la prise Euro (11) du panneau frontal de la machine en veillant à ne pas endommager les contacts, ensuite visser la bague de blocage de la torche.

7.1.2 CHARGEMENT DU FIL



S'assurer que la machine est débranchée. Enlever la buse et le tube contact avant de commencer les opérations suivantes.

- Ouvrir le panneau latéral du logement de la bobine.
- Dévisser l'écrou (A) (frein bobine) du support en le tournant de 180°, (position 1). Pour extraire la bobine de son support, appuyer sur la languette (D). (Fig.4)
- Retirer l'emballage de la bobine et la placer sur le support. Revisser l'écrou (A) le tournant de 180° (position 2).

Le poste peut également accepter des bobines de 100mm de diamètre. Pour le montage, suivre les instructions ci-après:

- Retirer du support (C) la bobine montée (B).
- Dévisser le volant (A), extraire le ressort et la rondelle interne; retirer le support (C) de l'axe.
- Glisser sur l'axe la bobine ø100mm; introduire la rondelle, l'entretoise et le ressort.
- Revisser le volant (A).



Le volant (A) constitue le système de freinage de la bobine. Une pression excessive soumet le moteur d'alimentation à des contraintes. Une pression insuffisante ne bloque pas immédiatement la bobine quand on cesse de souder.

- Desserrer et abaisser le bouton en plastique (A) et relâcher le levier presse-fil (B)(Fig.5). Souffler à l'air comprimé les résidus éventuels dans la gaine guide-fil.
- Remonter le fil de la bobine et le tenir serré avec une paire de pinces de façon à ce qu'il ne puisse pas se dérouler. Si nécessaire, le redresser avant de l'introduire dans le guide d'entrée (C) du fil. Y introduire le fil en le faisant passer au-dessus du galet inférieur (D) et dans la gaine guide-fil.

ATTENTION: Tenir la torche droite. Quand on introduit un fil neuf dans la gaine, s'assurer que la coupe est nette (sans bavures) et qu'au moins 2 cm à l'extrémité sont droits (sans courbures) dans le cas contraire la gaine pourrait subir des dégâts.

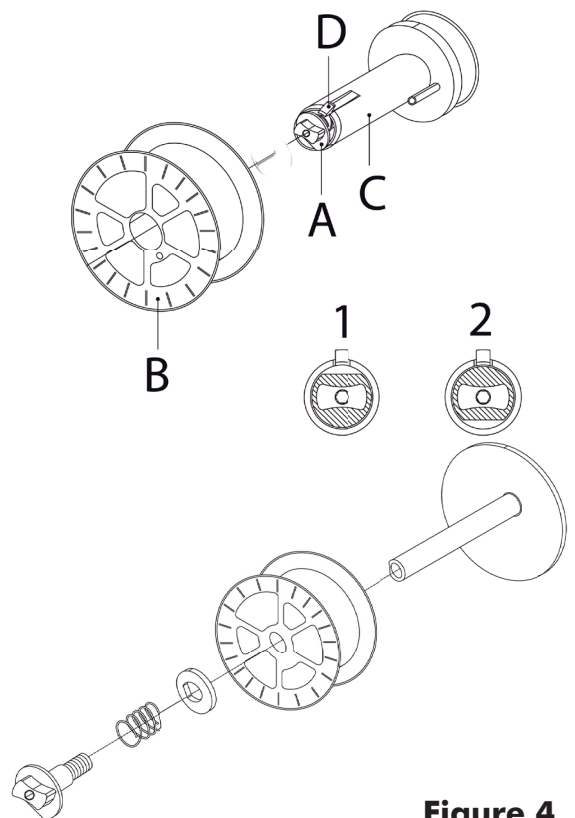


Figure 4

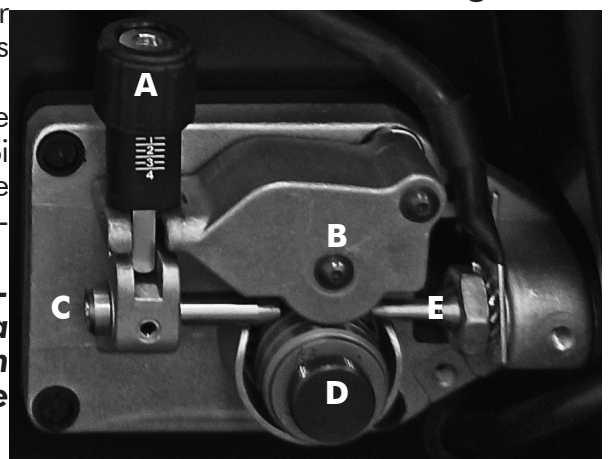


Figure 5

- Abaisser le levier presse-fil (B) et relever le bouton en pla-

stique (A). Serrer légèrement. Un serrage excessif bloque le fil et pourrait endommager le moteur. Une serrage insuffisant ne permettrait pas aux galets d'entraîner le fil.

ATTENTION: *Quand on remplace le fil ou le galet d'entraînement, s'assurer que la gorge correspondant au diamètre du fil se trouve sur le côté intérieur du dévidoir. NB: sur les faces des galets sont gravés les diamètres correspondants aux diamètres.*



- Fermer le panneau latéral de la machine. La brancher et la mettre en marche. Appuyer sur le bouton de la torche: le fil entraîné par la platine de dévidage doit progresser le long de la gaine. Quand il débouche au niveau de la torche, relâcher le bouton de la torche. Arrêter la machine. Remonter le tube contact et la buse.

Quand on vérifie la sortie correcte du fil "ne jamais approcher la torche du visage", on court le risque d'être blessé par le fil en sortie. Ne pas approcher les doigts du mécanisme d'alimentation du fil en marche! Les galets peuvent écraser les doigts. Contrôler périodiquement les galets, les remplacer quand ils sont usés et ne permettent plus un dévidage correct.



7.1.3 REMPLACEMENT DE LA GAINÉ GUIDE-FIL

S'assurer que la machine est débranchée avant d'effectuer ces opérations.

- Désassembler la torche de la machine.
- La positionner sur une surface plane et enlever doucement l'écrou en laiton (1).
- Extraire la gaine (2).
- Introduire la nouvelle gaine et remonter l'écrou en laiton (1).
- En cas de nécessité de monter une gaine en téflon suivre les instructions suivantes :
- Insérer la gaine et enfiler l'insert en laiton (3).
- Enfiler le joint torique(4) dans l'insert laiton et remonter l'écrou en laiton.
- Couper la gaine près de l'écrou en laiton.



Attention: la nouvelle gaine doit avoir la même longueur que celle qu'on vient de retirer.

- Raccorder la torche à la machine et remettre le fil en place.

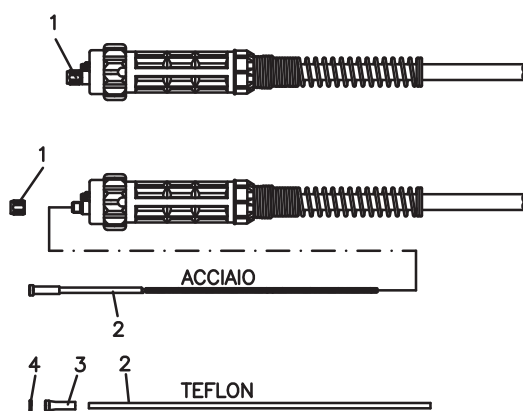


Figure 6

7.1.4 COMMENT CHOISIR LA GAINÉ GUIDE-FIL.

Nous avons principalement 2 types de gaine guide-fil: les gaines guide-fil en acier et les gaines en Téflon. Les gaines guide-fil en acier peuvent être revêtues ou non revêtues :

- Les gaines guide-fil revêtues sont utilisées pour les torches refroidies par air ;
- Les gaines guide-fil non revêtues sont utilisées pour les torches refroidies par eau.

Les gaines guide-fil en Téflon sont utilisées pour le soudage de l'aluminium, elles permettent en effet un meilleur glissement du fil.

Couleur	Bleu	Rouge	Jaune
Diamètre	Ø 0,6-0,9	Ø 1,0-1,2	Ø 1,2-1,6

7.1.5 RACCORDEMENT DE LA BOUTEILLE DE GAZ ET DU MANO-DETENDEUR

ATTENTION: les bouteilles sont sous pression. Les manipuler avec prudence. Une manipulation ou un usage impropre des bouteilles contenant des gaz comprimés peut provoquer des accidents graves. Ne pas les laisser tomber, les renverser ni les exposer à une chaleur excessive, à des flammes ou à des étincelles. Ne pas les cogner contre d'autres bouteilles.



La bouteille de gaz (non fournie) doit être placée à l'arrière de la machine, dans un lieu bien ventilé et fixée au moyen d'une chaîne par exemple.

- Pour des raisons de sécurité et d'économie, s'assurer que le mano-détendeur est bien fermé quand on ne soude pas, ainsi que pendant les opérations de raccordement et de déconnexion de la bouteille.
- Visser le mano-détendeur sur le raccord de la bouteille et serrer à fond.
- Connecter le tuyau de gaz au mano-détendeur en le fixant avec la bague fournie et à l'entrée gaz à l'arrière du poste (14).
- Ouvrir le robinet de la bouteille et régler le débit du gaz à environ 15 l/min sur le mano-détendeur.
- Appuyer sur le bouton de la torche pour s'assurer du bon fonctionnement de l'électrovanne.

7.1.6 SOUDAGE MIG/MAG SANS GAZ

- Connecter le câble de masse au pôle positif (9) de la façade.
- Connecter le câble de connexion de la torche au pôle négatif du bornier de tension, dans le dévidoir du poste (Fig. 7).

7.1.7 SOUDAGE MIG / MAG AVEC GAZ

- Connecter le câble de masse au pôle négatif (10) de la façade.
- Connecter le câble de connexion de torche au pôle positif du bornier de tension, dans le dévidoir du poste (Fig. 7).

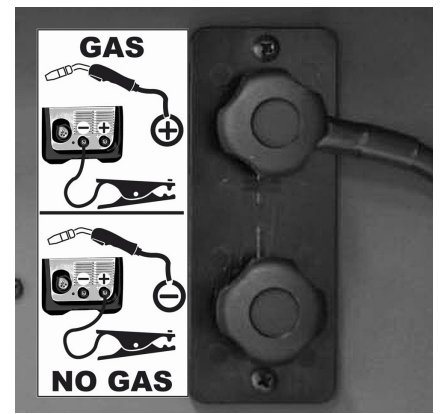


Figure 7

7.2 SOUDAGE MIG/MAG MANUEL (VOIR FIGURE 1)

Avant de connecter le générateur au réseau électrique, vérifier que tous les accessoires sont installés et connectés pour le soudage électrique (torche, bouteille de gaz de protection, bobine de fil etc ...).

- Choisir le procédé de soudage MIG/MAG manuel à l'aide du sélecteur (6) sur le panneau de commande.
- Mettre en marche le générateur au moyen de l'interrupteur principal (13) sur la façade arrière.
- Appuyer sur la gâchette pour faire avancer le fil et vérifier que le gaz sort par la buse.
- Régler les paramètres de soudage:
 - Vitesse d'avance du fil au moyen du potentiomètre (8).
 - Tension d'arc au moyen du potentiomètre droit (7) de 11V à 35V.
- Positionner la torche au début du joint et appuyez sur la gâchette.
 - Le courant de soudage augmente progressivement pour atteindre la valeur sélectionnée (temps de transition de la vitesse minimum à la vitesse maximum UpSlope) réglable au moyen du potentiomètre (16) à l'intérieur du dévidoir.
 - A la fin du temps de montée du courant, la vitesse d'avance du fil atteint la valeur réglée avec le potentiomètre gauche (8).
- Pour terminer le soudage, relâcher la gâchette. L'arc reste allumé pendant le temps de remontée d'arc (BBT) réglable avec le potentiomètre (17).

7.3 SOUDAGE MIG/MAG SYNERGIQUE (VOIR FIGURE 1)

- Choisir le procédé MIG synergique avec le sélecteur (6) sur le panneau de commandes.
- Le mode MIG synergique permet à l'opérateur d'obtenir des paramètres de soudage optimaux simplement en réglant l'épaisseur de la pièce à souder (potentiomètre droit "8"). Une fois que ce paramètre a été défini, la vitesse d'avance du fil et la tension seront réglées automatiquement par le logiciel de la machine. L'opérateur sera néanmoins autorisé à corriger la tension d'arc à l'aide du potentiomètre droit pour affiner le réglage.
- Mettre en marche le générateur au moyen de l'interrupteur principal (13) sur la façade arrière.
- Appuyer sur la gâchette pour faire avancer le fil et vérifier que le gaz sort par la buse.
- Ajuster la valeur de l'épaisseur de la pièce à souder, avec le potentiomètre gauche (8).
- Si nécessaire, corriger la tension d'arc, avec le potentiomètre droit (7). La correction peut aller de -5V à +5V (le "0" correspond à la position centrale du potentiomètre).
 - Positionner la torche au début du joint et appuyez sur la gâchette.
 - Le courant de soudage augmente progressivement pour atteindre la valeur sélectionnée (temps de transition de la vitesse minimum à la vitesse maximum UpSlope) réglable au moyen du potentiomètre (16) à l'intérieur du dévidoir.
 - A la fin du temps de montée du courant, la vitesse d'avance du fil atteint la valeur réglée avec le potentiomètre gauche (8).
- Pour terminer le soudage, relâcher la gâchette. L'arc reste allumé pendant le temps de remontée d'arc (B.B.T.) réglable avec le potentiomètre (17). Le B.B.T. (Burn Back Time) est le temps qui s'écoule entre l'arrêt du dévidage et la coupure de l'arc. Il empêche le "collage" du fil dans le bain de fusion et prépare la bonne longueur de fil pour l'amorçage suivant.

7.4 SOUDAGE DE L'ALUMINIUM

- Le soudage de l'aluminium nécessite de faire quelques adaptations sur l'équipement :
- Utiliser en gaz de protection l'ARGON 100%.
 - Adapter la torche au soudage de l'aluminium.
 - Privilégier les torches de longueur 3 m, les longueurs supérieures sont déconseillées.
 - Monter la gaine en téflon avec son embout métallique (cuivre/laiton) pour l'aluminium. (Suivre les instructions pour le remplacement de la gaine décrites au paragraphe "7.1.3 Remplacement de la gaine guide-fil").
 - Utiliser des galets adaptés au dévidage de l'aluminium (gorge semi-circulaire).

METAL	GAZ	REMARQUES
Acier doux, acier de construction	CO2 Argon + CO2 Argon + CO2 + Oxygène	l'argon limite les projections. L'oxygène augmente la stabilité de l'arc.
Aluminium	Argon (épaisseurs < 25 mm) Argon + Hélium (épaisseurs > 25 mm)	Stabilité de l'arc, bonne fusion et projections limitées. Bain plus chaud pour sections épaisses. Moins de risque de porosités.
Acier inoxydable	Argon + 2% CO2 Argon + 1% Oxygène	Stabilité de l'arc Projections limitées.
Cuivre, Nickel et alliages	Argon Argon + Hélium	Indiqué pour les épaisseurs fines Bain plus chaud pour sections épaisses.

Pour connaître les proportions des mélanges de gaz, les plus adaptées à votre application, consulter votre fournisseur de gaz habituel.

9.0 CONSEILS POUR LE SOUDAGE ET L'ENTRETIEN

- Toujours souder toujours un matériau propre et sec.
 - Tenir la torche avec la bonne inclinaison par rapport à la pièce à souder et la buse à environ 1 cm du joint.
 - Déplacer la torche de façon régulière et ferme.
 - Eviter de souder dans un endroit exposé aux courants d'air risquant d'éliminer le gaz protecteur en rendant la soudure défectueuse.
 - Maintenir le fil et la gaine propres. Ne pas utiliser un fil rouillé.
 - Eviter que le tuyau du gaz ne se plie ou ne soit écrasé.
 - Veiller à ce que la limaille de fer ou la poussière métallique ne pénètre à l'intérieur du générateur, ceci risquerait de provoquer des courts-circuits.
 - Si possible, nettoyer périodiquement à l'air comprimé la gaine de la torche.
- IMPORTANT: s'assurer que la machine est débranchée avant d'effectuer les interventions suivantes.**
- En utilisant de l'air comprimé (3/5 Bars), dépoussiérer quand c'est nécessaire l'intérieur du générateur, ceci améliorera son refroidissement durant le fonctionnement.
 - Attention: ne pas souffler de l'air sur la platine ni sur d'autres composants électroniques.
 - Durant l'utilisation normale du poste, le galet d'entraînement du fil subit une usure. Avec une pression correcte, le galet presse-fil doit entraîner le fil sans glissement.
 - Si le galet d'entraînement du fil et le galet presse-fil se touchent avec le fil introduit, le galet d'entraînement du fil doit être remplacé.
 - Contrôler périodiquement les câbles, ils doivent être en bon état. Les fils conducteurs ne doivent pas être dénudés.

Ce tableau pourra être utile pour résoudre les problèmes les plus courants que l'on peut rencontrer en utilisant le générateur. Cependant, il ne faut pas oublier que les solutions proposées ne sont pas les seules possibles.

PROBLEME	CAUSE POSSIBLE	SOLUTION POSSIBLE
La machine ne se met pas en marche	Dysfonctionnement du câble d'alimentation ou de la prise. Dimensionnement inadapté du fusible.	Contrôler que le câble d'alimentation est correctement branché. Contrôler le fusible et si nécessaire le remplacer.
Le fil ne dévide pas, mais le ventilateur fonctionne.	Bouton de la torche en panne. Intervention du thermostat.	Remplacer le bouton de la torche. Attendre que la machine refroidisse. L'extinction du voyant sur le panneau frontal indique que la machine fonctionne de nouveau.
Le moteur fonctionne, mais le fil n'avance pas	Diamètre tube-contact non adapté Moteur défectueux (rare) Pression insuffisante sur le galet d'entraînement du fil. Pliages à l'extrémité du fil. Gaine obstruée ou endommagée. Tube-contact obstrué ou endommagé.	Remplacer par un tube-contact d'un diamètre adapté Remplacer le moteur. Augmenter la pression sur le galet d'entraînement du fil. Le couper de façon nette. La contrôler et éventuellement la nettoyer à l'air comprimé ou la remplacer. Remplacer le tube contact.
Faible pénétration de la soudure dans la pièce.	Tension et/ou vitesse de fil trop faibles. Connexions internes desserrées. (rare). Diamètre tube-contact non adapté Connexion de la torche desserrée ou défectueuse. Câble de masse endommagé ou de section trop petite. Diamètre du fil non adapté Le fil à l'intérieur de la gaine n'est pas bien tendu. Mouvement de la torche trop rapide.	Régler les paramètres de soudage de façon appropriée. Nettoyer l'intérieur de la machine à l'air comprimé et serrer toutes les connexions. Remplacer par un tube-contact d'un diamètre adapté Serrer ou remplacer la torche. Remplacer le câble de masse. Changer de diamètre de fil Repasser le fil et s'assurer qu'il est bien tendu. Déplacer la torche de façon régulière, en réduisant la vitesse d'avance.
Le fil s'enroule sur le galet d'entraînement du fil.	Pression excessive sur le galet. Gaine usée ou endommagée. Tube contact obstrué ou endommagé.	Diminuer la pression sur le galet. Remplacer la gaine guide-fil. Remplacer le tube contact.

	Gaine guide-fil trop longue.	Couper la gaine à la longueur correcte.
Le fil fond sur le tube-contact.	Tube contact obstrué.	Remplacer le tube-contact.
	Vitesse d'avance du fil trop faible.	Augmenter la vitesse d'avance du fil.
	Diamètre tube-contact non adapté.	Remplacer par un tube-contact d'un diamètre adapté.
	Temps de remontée d'arc (B.B.T.) trop long.	Regler le temps de remontée d'arc (B.B.T.) avec le potentiomètre à l'intérieur du logement de la bobine (16).
La pince et/ou le câble chauffent de manière excessive.	Mauvaise connexion entre le câble et la pince.	Serrer la connexion ou remplacer le câble.
	Mauvaise connexion entre la pince et la pièce.	Nettoyer et/ou décaper la pièce à souder au point de contact avec la pince.
La buse forme un arc avec la pièce à souder.	Accumulation de projections à l'intérieur de la buse ou buse en court-circuit.	Nettoyer ou remplacer la buse.
Le fil repousse la torche de la pièce.	Vitesse d'avance du fil trop élevée.	Diminuer la vitesse du fil ou modifier le temps de SlopeUp.
Soudure de mauvaise qualité.	Tension trop basse.	Augmenter la tension en agissant sur le potentiomètre de Réglage (6).
	Buse obstruée.	Nettoyer ou remplacer la buse.
	Torche trop éloignée de la pièce.	Rapprocher la torche de la pièce.
	Débit gaz insuffisant	Contrôler l'absence de courants d'air qui pourraient chasser le gaz. Le cas échéant, se déplacer vers un endroit plus abrité. Vérifier également le débit du gaz, le réglage du mano-détendeur et le robinet de la bouteille.
	Pièce à souder rouillée, peinte, humide, souillée par de l'huile ou de la graisse.	S'assurer, avant de continuer, que la pièce à souder est propre et sèche.
	Fil encrassé ou rouillé.	S'assurer avant de continuer que le fil est propre et sec.
	Mauvais contact de masse.	Contrôler le raccordement de la pince de masse à la pièce.
	Combinaison de gaz/fil non adaptée.	Consulter le manuel pour un choix correct.
Cordon de soudure étroit et fusion incomplète.	Déplacement de la torche trop rapide.	Réduire la vitesse d'avance.
	Mauvais choix du gaz de protection	Voir guide des gaz de protection.
Cordon de soudure trop épais	Déplacement de la torche trop lent.	Augmenter la vitesse d'avance.
	Tension d'arc trop basse.	Augmenter la tension d'arc.



1.1 INTRODUCTION

Make sure this manual is carefully read and understood by the welder, and by the maintenance and technical workers.



1.2 PERSONAL PROTECTION

Welding processes of any kind can be dangerous not only to the operator but to any person situated near the equipment, if safety and operating rules are not strictly observed.



Arc rays can injure your eyes and burn your skin. The welding arc produces very bright ultra violet and infra red light. These arc rays will damage your eyes and burn your skin if you are not properly protected.



According to the requirements in 2006/25/EC Directive and EN 12198 Standard, the equipment is a category 2. It makes compulsory the adoption of Personal Protective Equipment (PPE) having filter with a protection degree up to a maximum of 15, as required by EN169 Standard.

- Wear closed, non-flammable protective clothing, without pockets or turned up trousers, gloves and shoes with insulating sole and steel toe. Avoid oily greasy clothing.
- Wear a non-flammable welding helmet with appropriate filter lenses designed so as to shield the neck and the face, also on the sides. Keep protective lens clean and replace them when broken, cracked or spattered. Position a transparent glass between lens and welding area.
- Weld in a closed area that does not open into other working areas.
- Never look at the arc without correct protection to the eyes. Wear safety glasses with the side shields to protect from flying particles.



Gases and fumes produced during the welding process can be dangerous and hazardous to your health.

- Adequate local exhaust ventilation must be used in the area. It should be provided through a mobile hood or through a built-in system on the workbench that provides exhaust ventilation from the sides, the front and below, but not from above the bench so as to avoid raising dust and fumes. Local exhaust ventilation must be provided together with adequate general ventilation and air circulation, particularly when work is done in a confined space.
- Welding process must be performed on metal surfaces thoroughly cleaned from rust or paint, to avoid production of harmful fumes. The parts degreased with a solvent must be dried before welding.
- Be very carefull when welding any metals which may contain one or more of the following:

Antimony	Beryllium	Cobalt	Manganese	Selenium	Arsenic	
Cadmium	Copper	Mercury	Silver	Barium	Chromium	Lead
Nickel	Vanadium					
- Remove all chlorinated solvents from the welding area before welding. Certain chlorinated solvents decompose when exposed to ultraviolet radiation to form phosgene gas (nerve gas).
- The employer is required to evaluate the risks to which workers are exposed during the use of welding machines, focusing in particular on the risks deriving from the welding of stainless steel alloys. In relation to the legislation in force in the country where the welding machines are sold, the employer who uses the welding machines to weld stainless steel alloys is required to evaluate the carcinogenic risk deriving from the development of welding fumes containing nickel and hexavalent chromium in gaseous form (remember that nickel and hexavalent chromium in the gaseous state are carcinogenic).



1.3 FIRE PREVENTION

Fire and explosion can be caused by hot slag, sparks or the welding arc.

- Keep an approved fire extinguisher of the proper size and type in the working area. Inspect it regularly to ensure that it is in proper working order;
- Remove all combustible materials from the working area. If you can not remove them, protect them with fire-proof covers;
- Ventilate welding work areas adequately. Maintain sufficient air flow to prevent accumulation of explosive or toxic concentrations of gases;
- Do not weld on containers that may have held combustibles;
- Always check welding area to make sure it is free of sparks, slag or glowing metal and flames;
- The work area must have a fireproof floor;



1.4 ELECTRIC SHOCK

WARNING: ELECTRIC SHOCK CAN KILL!

- A person qualified in First Aid techniques should always be present in the working area; If a person is found unconscious and electric shock is suspected, do not touch the person if she or he is in contact with cable or electric wires. Disconnect power from the machine, then use First Aid. Use dry wood or other insulating materials to move cables, if necessary away from the person.
- Wear dry gloves and clothing. Insulate yourself from the work piece or other parts of the welding circuit.
- Make sure the main line is properly grounded.
- Do not coil the torch or the ground cables around your body.
- Never touch or come in physical contact with any part of the input current circuit and welding current circuit.

Electric warning:

- Repair or replace all worn or damaged parts.
- Extra care must be taken when working in moist or damp areas.
- Install and maintain equipment according to local regulations.
- Disconnect power supply before performing any service or repair.
- Should you feel the slightest electrical shock, stop any welding immediately and do not use the welder until the fault has been found and corrected.



1.5 NOISE

Noise can cause permanent hearing loss. Welding processes can cause noise levels that exceed safe limits. You must protect your ears from loud noise to prevent permanent loss of hearing.

- To protect your hearing from loud noise, wear protective ear plugs and/or ear muffs.
- Noise levels should be measured to be sure the decibels (sound) do not exceed safe levels.

1.6 ELECTROMAGNETIC COMPATIBILITY

Before installing your welder, carry out an inspection of the surrounding area, observing the following guidelines:

- Make sure that there are no other power supply cables, control lines, telephone leads or other equipment near the unit.
- Make sure that there are no radio receivers, television appliances, computers or other control systems near the unit.
- People with pace-maker or hearing-prosthesis should keep far from the power source.

! In particular cases special protection measures may be required.

Interference can be reduced by following these suggestions:

- If there is interference in the power source line, an E.M.T. filter can be mounted between the power supply and the power source;
- The output cables of the power source should be not too uch long, kept together and connected to ground;
- After the maintenance all the panels of the power source must be securely fastened in place.

1.7 PROTECTIVE WELDING GASES

Shielding gas cylinders contain gas under high pressure. If damaged, a cylinder can explode. Treat them carefully.

- These welders use only inert or non-flammable gases for welding arc protection. It is important to choose the appropriate gas for the type of welding being performed;
- Do not use gas from unidentified cylinders or damaged cylinders;
- Do not connect the cylinder directly to the welder, use a pressure regulator;
- Make sure the pressure regulator and the gauges function properly;
- Do not lubricate the regulator with oil or grease;
- Each regulator is designed for use with a specific gas. Make sure the regulator is designed for the protective gas being used;
- Make sure that the cylinder is safely secured tightly to the welder with the chain provided.
- Never expose cylinders to excessive heat, sparks, slag or flame;
- Make sure that the gas hose is in good condition;
- Keep the gas hose away from the working area.



2.1 LOCATION

Be sure to locate the welder according to the following guidelines:

- In areas, free from moisture and dust;
- Ambient temperature between 0° to 40°C;
- In areas, free from oil, steam and corrosive gases;
- In areas, not subjected to abnormal vibration or shock;
- In areas, not exposed to direct sunlight or rain;
- Place at a distance of 300mm or more from walls or similar that could restrict natural air flow for cooling.

2.2 VENTILATION

Since the inhalation of welding fumes can be harmful, ensure that the welding area is effectively ventilated.

2.3 MAIN SUPPLY VOLTAGE REQUIREMENTS

Before you make any electrical connection, check that supply voltage and frequency available at site are those stated in the ratings label of your generator.

The main supply voltage should be within $\pm 10\%$ of the rated main supply voltage. Too low a voltage may cause poor welding performance. Too high a supply voltage will cause components to overheat and possibly fail. The welder Power Source must be:

- Correctly installed, if necessary, by a qualified electrician;
- Correctly grounded (electrically) in accordance with local regulations;
- Connected to the correct size electric circuit.

In case the supply cable is not fitted with a plug, connect a standardized plug (2P+T) to the supply cable (in some models the supply cable is supplied with plug).

To connect the plug to the supply cable, follow these instructions:

- the brown (phase) wire must be connected to the terminal identified by the letter L
- the blue (neutral) wire must be connected to the terminal identified by the letter N
- the yellow/green (ground) wire must be connected to the terminal identified by the letter PE or by the symbol \perp .

In any case, the connection of the yellow/green wire to the PE terminal \perp must be done in order that in the event of tearing of the power supply cable from the plug, the yellow/green wire should be the last one to be disconnected.

The outlet should be protected by the proper protection fuses or automatic switches.

Notes:

- Periodically inspect supply cable for any cracks or exposed wires. If it is not in good conditions, have it repaired by a Service Centre.
- Do not pull violently the input power cable to disconnect it from supply.
- Do not squash the supply cable with other machines, it could be damaged and cause electric shock.
- Keep the supply cable away from heat sources, oils, solvents or sharp edges.
- In case you are using an extension cord, try to keep it well straight and avoid its heating up.

2.4 SAFETY INSTRUCTIONS

For your safety, before connecting the power source to the line, closely follow these instructions:

- An adequate two-pole switch must be inserted before the main outlet; this switch must be equipped with time-delay fuses;
- The connection with ground must be made with a two-pole plug compatible with the above mentioned socket;
- When working in a confined space, the power source must be kept outside the welding area and the ground cable should be fixed to the workpiece. Never work in a damp or wet area, in these conditions.
- Do not use damaged input or welding cables
- The welding torch should never be pointed at the operator's or at other persons' body;
- The power source must never be operated without its panels; this could cause serious injury to the operator and could damage the equipment.

This manual was edited to give some indications on the operation of the welder and was thought to offer information for its practical and safe use. Its purpose is not to teach welding techniques. All suggestions are indicative and intended to be only guide lines.

To ensure that your welder is in good conditions, inspect it carefully when you remove it from its packing having care to ascertain that the cabinet or the stocked accessories are not damaged.

Your welder is capable of daily activity metal fabrication and maintenance. Its simplicity and versatility and its excellent welding characteristic are the product of the most up to date inverter technology. This welding inverter offers the welder the ability to create precise arc characteristics and at the same time reduce consumption of energy with respect to the welders based on a traditional transformer.

Respect the duty cycle of the welder making reference to the technical data label on the welder's back. Duty cycle is given as percentage on a 10 minute time. During this period of time the unit can be used at the rated duty cycle. Exceeding the rated duty cycle may cause overheating or welder damage.

Welder's basic specifications:

You may find the data table of your machine in the last page of this manual.

Welding Wire Selection:

This welder can work with Aluminum wire 0,8 ÷ 1,0 diameter, solid steel wire 0,6 ÷ 1,0 diameter and stainless steel wire 0,8 ÷ 1,0 diameter (Gas Welding) and with flux core wires 0,9 diameter (No Gas Welding).

Feed Rolls:

groove 0,6-0,8mm for wires 0,6 ÷ 0,8mm

groove 1,0-1,2mm for wires 1,0mm

Knurled groove 0,9 for flux core wire 0,9mm

U-groove feed rolls for Aluminum, groove 0,8-1,0mm for wires 0,8-1,0mm

Gas Selection

According to the material to be welded and to the wire you are going to use, select the shielding gas. The table below can give you some useful indications:

MATERIAL TO WELD	GAS CYLINDER	WIRE
Mild steel	Argon + CO ₂ or CO ₂	Copper coated mild steel wire spool. For no gas welding use flux-cored wire spool
Stainless steel	Argon 98% + CO ₂ 2%	Stainless steel wire spool.
Aluminum	Argon	Aluminum wire spool

QUICK START

Your new single phase inverter multi-function welder offers **THREE WELDING FUNCTIONS** in the same power source. These functions can be selected with knob (6) on the front panel of the unit:

MIG (GMAW and FCAW) Welding with Gas and without Gas

This welder offers the choice to weld in manual or synergic mode.

1. Manual Mode: The operator is required to set both the wire speed (Left Knob - 8-) and the welding voltage (Right Knob - 7-).
2. Synergic Mode: the operator is required to simply set the thickness of the material to be welded (Left Knob -8-). Once this parameter is set, the synergic function automatically adjusts the wire speed and the welding voltage allowing the operator to balance this last value simply adjusting the Right Knob (7).

Stick Welding (SMAW)

Both rutile and basic electrodes can be welded. Welding current is adjusted using the Left Knob (8).

TIG welding (GTAW)

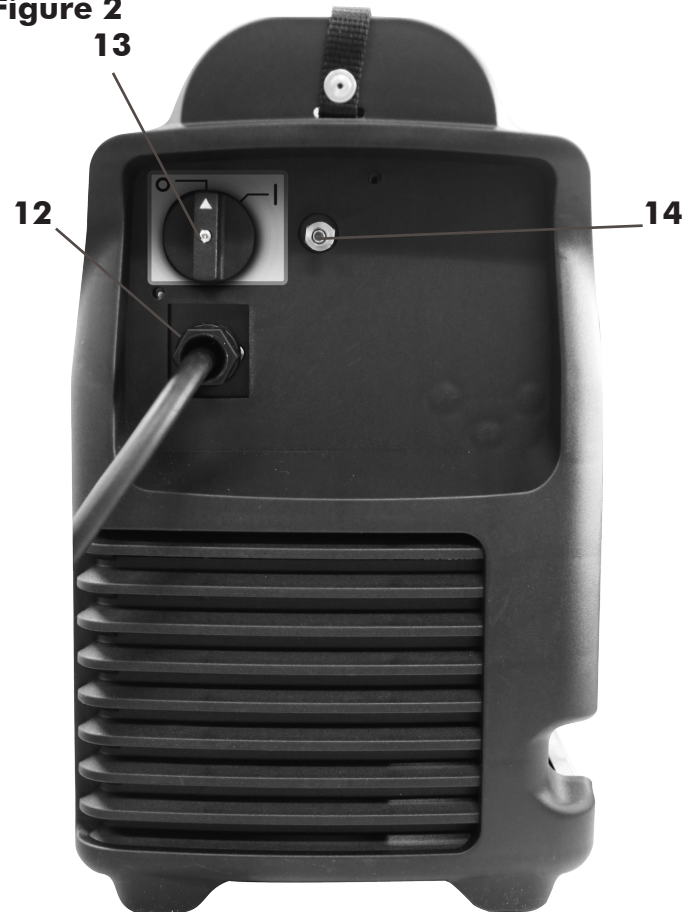
In the TIG position, a TIG torch a gas valve in the handle is required. The gas valve must be opened manually before welding and closed manually when welding is completed. The arc is activated by contact. Using the Left Knob (8) welding current can adjusted.

CONTROLS AND OPERATIONAL FEATURES

Figure 1



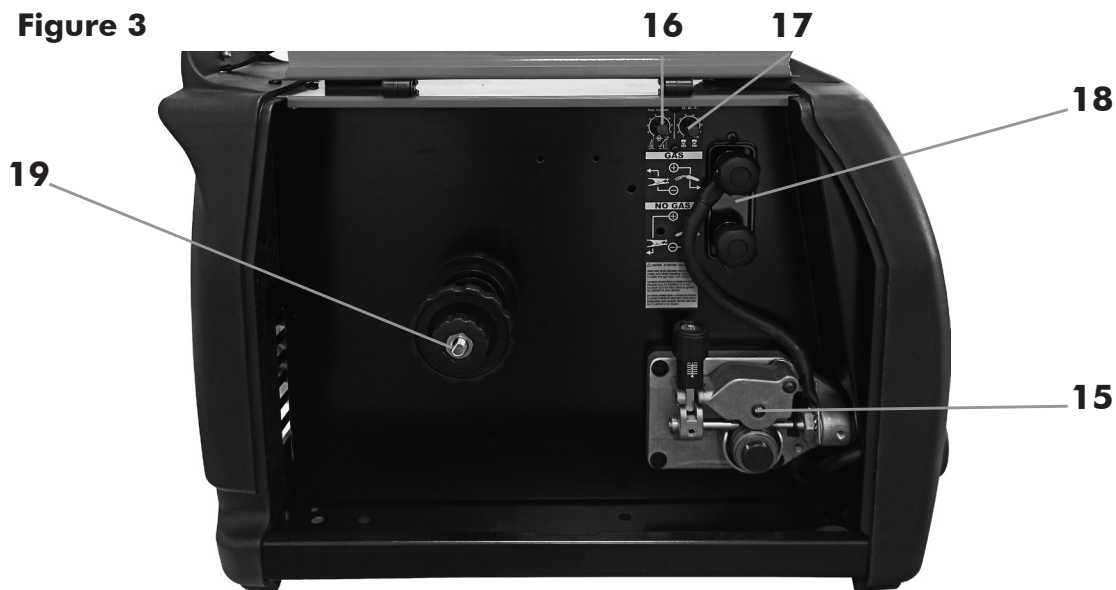
Figure 2



1. Power switch indicator: this green LED lights when the welding machine is ON and is ready to work. In the event of an overvoltage supply the green LED blinks and the red LED (3) is ON.
2. Thermal overload indicator: If the yellow LED is ON it indicates that the welder has overheated and the machine has automatically shut down. This may be a result of having exceeded the welders duty cycle or that normal cooling air flow has been interrupted. Check to confirm that the cooling fan is running and that air flow is not blocked. Do not turn off the welder as this will stop the cooling fan. When the welder has cooled sufficiently the yellow LED will go out and the welder is ready to weld.
3. Alarm indicator: This red LED lights when there is a working abnormality such as an over voltage supply.
4. Left Display: During welding it displays the actual value of the output current (AMP). When the machine is not welding, (no load), the display shows the value of the parameter selected with the Left Knob (8):
 - a. In STICK and TIG mode it shows the selected current value.
 - b. In MIG MANUAL mode the display shows the selected wire speed in m/min.
 - c. In MIG SYNERGIC it displays the thickness of the material to be welded expressed in mm.
5. Right Display: during welding it displays the actual arc voltage. When the machine is not welding (no load) it displays the value of the parameter adjusted with the Right Knob (7):
 - a. in STICK mode it displays the Hot Start over-current value expressed as a percentage of the base welding current selected with the left knob (8). The over current value is variable from 0 to 50% of the base current. Maximum Hot start value of 50% can be adjusted up to 120Amp of welding current. On the display the value of Hot Start is shown as "H" and the value of the over current in %.
 - b. In TIG Mode the display is not active.
 - c. In MIG MANUAL it displays the selected arc voltage from 11V to 35V.
 - d. In MIG SYNERGIC mode the display shows the arc voltage balance; possible variation is +/-5V on the base value adjusted by default ("0" on the display, right potentiometer in central position).
6. Selector switch for the Welding Modes Selection: MMA, TIG, MIG manual, MIG Syn.
7. Right Knob: it is used to adjust the following welding parameters.
 - a. in STICK Mode it adjusts the over-current value of the electric arc (Hot Start), variable from 0 to 50% on the current value adjusted with the Left Knob (8).
 - b. In TIG Mode is not active.
 - c. In MIG manual it adjusts arc voltage value (no load) from 11V to 35V.
 - d. In MIG Syn it adjusts the arc voltage; possible variation is +/-5V on the base value adjusted by default ("0" on the display).

8. Left Knob: it is used to adjust the following welding parameters.
 - a. In STICK Mode it adjusts the current value from a minimum of 20Amp to a maximum of 200Amp
 - b. In TIG Mode, it adjusts the current value from a minimum of 5 Amp to a maximum of 200Amp.
 - c. In MIG manual it adjusts the wire speed.
 - d. In MIG Synergic it selects the thickness of the material to be welded.
9. Negative socket:
 - a. in STICK welding for the connection of the ground cable connector (check for correct polarity for the electrode you are going to use, refer to the information on its box);
 - b. in TIG Welding for the TIG torch cable connection;
 - c. in MIG welding (with gas) for the connection of the ground cable connector.
10. Positive socket:
 - a. in STICK welding, for the connection of the ground cable connector (check for correct polarity for the electrode you are going to use, refer to the information on its box);
 - b. in MIG Flux Core Welding (FCAW), for the connection of the ground cable connector
11. Euro connect for attaching the MIG torch cable. In MIG Flux Core welding (FCAW), change the polarity of the Euro socket using the terminals on the polarity change board located inside the wire spool compartment above the wire feeder -18-).
12. Input power cable
13. ON/OFF Switch
14. Gas Hose connector
15. 2 roll Aluminum wire feeder
16. Slope up Time regulation potentiometer
17. Burn Back Time Regulation Potentiometer (B.B.T.)
18. Polarity Change Terminals for the Euro Socket:
 - a. positive polarity for MIG/MAG Welding;
 - b. negative polarity for No Gas Welding.
19. Spool holder for wire spools \varnothing 100 and 200mm

Figure 3



5.0 STICK ELECTRODE WELDING (SMAW)

5.1 GETTING READY FOR STICK ELECTRODE WELDING (SMAW).

- Select the Stick function (SMAW) with the Selector Switch (6) on the front panel.
- Check the electrode packaging to determine the recommended polarity and connect the Electrode holder and ground clamp to the plus and minus sockets accordingly.
- Switch the unit ON thru the ON/OFF switch (13).
- Set the welding current with the Left Knob (8) on the front panel and the strike over-current value of the electric arc (Hot Start) with the Right Knob (7).

Adjustable Welding current: Min 20Amp – Max 200 Amp

6.0 TIG WELDING WITH LIFT START (GTAW)

6.1 SETTING UP THE EQUIPMENT FOR TIG WELDING

- Select the TIG function on the control panel with knob (6).
- Connect the TIG torch cable to the negative socket (9) of the welder.
- Connect the ground cable connector to the positive socket (10) of the welder.
- Connect the TIG torch gas line to the gas regulator, ARGON GAS ONLY
- Switch the unit ON thru the ON/OFF switch (13).

The gas flow is manually controlled with the knob on the TIG torch. Use inert gas (argon) only.

CLOSE THE GAS VALVE ON THE TORCH HANDLE. Turn on gas at the gas regulator, then open the valve on the torch handle and check for gas flow.

6.2 STARTING THE ARC BY CONTACT (LIFT ARC)

- Fix the tungsten electrode so that it protrudes approximately 4-5mm from the torch nozzle.
- Set the welding current with the Left Knob (8).
- Position the torch at a distance of 3-4mm so with the nozzle in contact with the work piece at a 45 degree angle.
- With a rapid movement short - circuit the tungsten electrode and go back to a distance of 3-4 mm. Advance the torch maintaining the same distance from the work piece. To stop welding, simply remove the torch from the work piece.

REMEMBER to turn OFF the gas immediately after you finish welding.

7.0 MIG (GMAW) AND FLUX CORE (FCAW) WELDING

7.1.1 TORCH CONNECTION

- Plug the torch hose into the socket (11) on the front of the welder having care to not damage the contacts and secure by hand screwing in the threaded connection.

7.1.2 WIRE LOADING



Ensure the gas and electrical supplies are disconnected. Before proceeding, remove the nozzle and the contact tip from the torch.

- Open the side panel.
- Loosen the nut (A) of the spool holder (position 1) (brake drum). In the case you are replacing the wire spool, extract it by pushing the snap tongue (D). Remove the plastic protection from the spool. Place it on the spool holder. Tighten the lock nut (A) turning it to position 2. (Fig. 4).

The unit can also accept 100 mm diameter wire spools. For the mounting follow these instructions:

- Remove the wire spool (B) from the spool holder (C).
- Loosen the nut (A), remove the spring and the washer; remove the spool holder (C) from the pivot.
- Insert on the pivot the 100mm diameter wire spool;
- Mount the washer and the spring.
- Tighten the lock nut (A).

Tighten nut (A) to appropriate tightness. Excessive pressure strains the wire feeding motor. Too little pressure does not allow the immediate stop of the wire spool at the end of the welding.

- Loosen and lower the plastic knob (A) (Fig.5). Open the pressure arm (B) of the feeder.
- Disconnect the wire from the edge of the wire spool being careful to keep tension on the end of the wire.
- Cut off a short section of the end of the wire to insure a straight end. Insert the the straight end into the wire inlet guide (C) past the wire feed roll and into the wire liner.
- Lower pressure arm (B) and lift pressure adjustment knob (A) into place.
- Connect the input power cord and turn on the welder.
- Press the torch trigger and observe the wire feeding into the torch liner.
- Adjust the pressure on the wire with knob (A) to insure smooth feeding without slippage. Do not over tighten the pressure adjustment as it may damage the motor.
- Close the welder side panel.
- Remove the nozzle and contact tip from the welding torch.
- Straighten the torch cable to remove any coils or kinks.
- Squeeze and hold the torch trigger until the wire appears at the end of the torch neck.
- Turn off the welder and install the contact tip and nozzle.

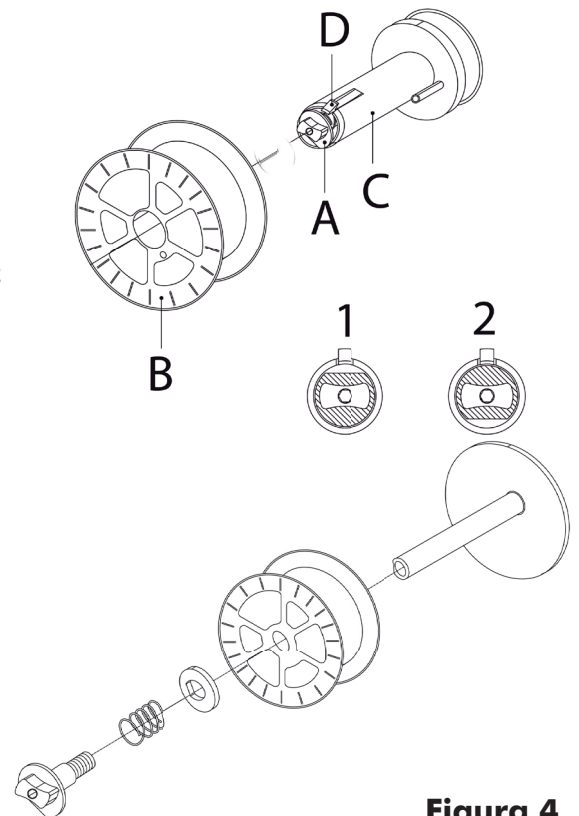


Figura 4

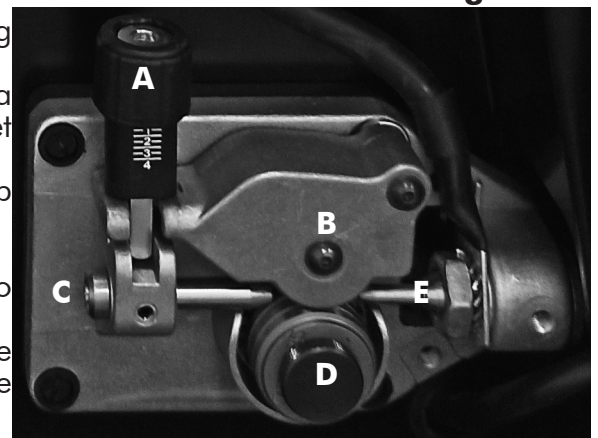


Figura 5

! WARNING: keep the torch straight. When feeding a new wire through the liner, make sure the wire is cut cleanly (no burrs or angles) and that at least 2 cm from the end is straight (no curves). Failure to follow these instructions could cause damage to the liner.

! WARNING: When changing the wire diameter being used, or replacing the wire feed roll, be sure that the correct groove for the wire diameter selected is inside, closest to the machine. The wire is driven by the inside groove. Feed rolls are marked on the side identifying the groove nearest that side.

! WARNING: When loading wire and watching for it to come through the torch neck, to avoid injury, do not hold the torch close to your face, instead, direct the wire toward the floor. To avoid injury, do not place fingers near the wire feed rolls when the wire feeder is operating.

7.1.3 REPLACING THE WIRE LINER

! WARNING: Ensure the gas and electrical supplies are disconnected.

- Disconnect the torch from the machine.
- Place it on a flat surface and carefully remove the brass nut (1).
- Pull the liner out of the hose.
- Install the new liner and mount the brass nut (1) again. In case you are replacing a Teflon wire liner, follow these instructions:

- Install the new liner followed by the collet (3).
- Insert the O ring (4) on the wire liner collet (4) and replace the brass nut (1).
- Cut the wire liner close to the brass nut

Warning: the length of the new wire liner must be the same of the liner you have just pulled out of the hose.

- Connect the torch to the machine and install the wire into the feeding system.

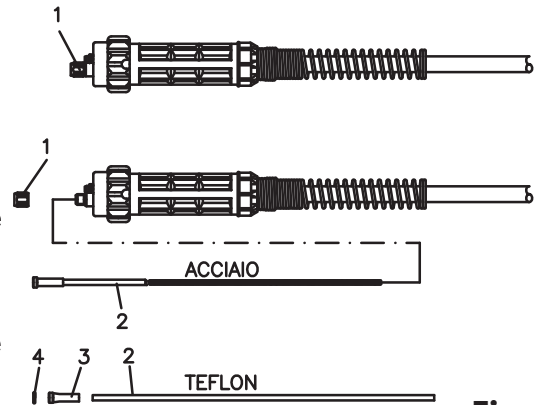


Figure 6

7.1.4 HOW TO CHOOSE THE WIRE LINER

Mainly we can have 2 types of wire liners: Steel wire liners and Teflon wire liners.

- The steel wire liners can be coated or not coated: the coated wire liners are used for air cooled torches; the wire liners which are not coated are used for water cooled torches.
- The Teflon wire liners are suggested for the welding of Aluminium, as they allow a smooth feeding of the wire.

Colour	BLUE	RED	YELLOW
Diameter	Ø 0,6-0,9	Ø 1,0-1,2	Ø 1,2-1,6

7.1.5 GAS CYLINDER AND REGULATOR CONNECTION

! WARNING: Cylinders are highly pressurized. Handle with care. Serious accidents can result from improper handling or misuse of compressed gas cylinders. Do not drop the cylinder, knock it over, expose it to excessive heat, flames or sparks. Do not strike it against other cylinders.

The gas cylinder (not supplied) should be located at the rear of the welder, in a well ventilated area and securely fixed to the work bench or to the wall to insure that it will not fall. For safety, and economy, ensure that the regulator is fully closed, (turned counter-clockwise) when not welding and when installing or removing the gas cylinder.

- Turn the regulator adjustment knob counter-clock wise to ensure the valve is fully closed.
- Install the gas regulator on the gas cylinder, tighten the connecting nut firmly to insure against gas leakage.
- Connect the gas hose to the gas regulator.
- Open the cylinder valve, then set the gas flow to approx. from 5 to 15l/min. on the regulator.

7.1.6 FLUXCORE WIRE WELDING, "FCAW"

- Connect the ground cable to the positive terminal of the Polarity Change Board inside the spool compartment.
- Connect the working cable to the negative terminal of Polarity Change Board inside the spool compartment.

7.1.7 MIG WELDING, "GMAW"

- Connect the ground cable to the negative terminal on the Polarity Change Board inside the spool compartment.
- Connect the working cable to the positive terminal of the Polarity Change Board inside the spool compartment.

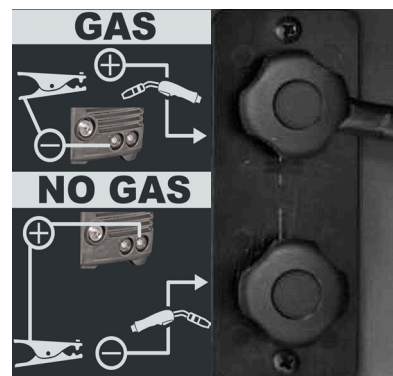


Figure 7

7.2 MIG / NO GAS MANUAL WELDING (REF. FIGURE 1)

Before connecting the unit to the mains, verify that all the accessories are correctly installed and mounted for electric welding (torch, wire spool etc ...).

- Select Manual MIG Welding function with the Selector Switch (6) on the front panel.
- Switch the unit ON thru the ON/OFF switch (13) on the back side of the unit.
- Press the torch trigger to load the wire.
- Set the welding parameters:
 1. Wire feed speed: use Left Knob (8) to adjust the wire speed expressed in mm on the Left Display (4).
 2. Arc voltage: use the Right Knob (7) to adjust arc voltage value (no load) from 11V to 35V.
- Bring the torch close to the work piece and press the trigger
 1. Wire feeder Slope-Up Time (Min. to Max. speed transition time), adjustable with the potentiometer located inside the access panel (16).
 2. At the end of the Slope-Up Time, the wire feed speed reaches the value adjusted with the Left knob (8).
- To stop welding, release the trigger. The arc stays ON accordingly to the set B.B.T. (Burn back time). B.B.T. is the amount of time that the weld output continues after the wire stops feeding. It prevents the wire from sticking in the puddle and prepares the end of the wire for the following arc start.

7.3 SYNERGIC MIG WELDING (REFER TO FIGURE 1)

- Select the MIG Syn function thru the Selector Switch (6) on the front panel.
- MIG Synergy functions permits the operator to get the optimal welding parameters simply setting the thickness of the material to be welded (Left Knob -8-). Once this parameter is set, the synergic function automatically adjusts the wire speed and the welding voltage allowing the operator to balance this last value if necessary with the Right Knob (7).
- Switch the unit ON thru the ON/OFF switch (13) on the back side of the unit.
- Press the torch trigger to load the wire and check that the gas is flowing from the welding torch.
- Select the thickness of the material to be welded using the Left Knob (8).
- Adjust the arc voltage using the Right Knob (7) if necessary. Possible variation is +/-5V on the base value adjusted by default ("0" on the display). Bring the torch close to the work piece and press the trigger.
 1. Wire feeder Slope-Up Time (Min. to Max. speed transition time), adjustable with the potentiometer located inside the access panel (16).
 2. At the end of the the Slope-Up Time, the wire feed speed reaches the value adjusted with the Left knob (8).
- To stop welding, release the trigger. The arc stays ON accordingly to the set B.B.T. (Burn back time). B.B.T. is the amount of time that the weld output continues after the wire stops feeding. It prevents the wire from sticking in the puddle and prepares the end of the wire for the following arc start.

7.4 ALUMINUM WELDING

The machine needs to be set up as follows:

- 100% ARGON as welding protective gas.
- Ensure that your torch is set up for aluminum welding:
 1. The length of the torch should not exceed 3m (it is advisable not to use longer torches).
 2. Install a teflon wire liner (follow the instructions for the replacing of the wire liner).
 3. Use contact tips that are suitable for aluminum wire and make sure that the diameter of the contact tip hole corresponds to the wire diameter that is going to be used.
- Ensure that drive rolls are suitable for aluminum wire.

8.0 PROTECTION GASES GUIDE

METAL	GAS	NOTE
Mild steel	CO2 80/82% Argon + 20/18% CO2 Argon + CO2 + Oxygen	Argon controls spatters Oxygen improves arc stability
Aluminium	Argon Argon + Helium	Arc stability, good fusion and minimum spatter. Higher heat input suitable for heavy sections. Minimum porosity.
Stainless steel	Argon + CO2 + Oxygen Argon + Oxygen	Arc stability. Minimum spatter.
Copper, Nickel and Alloys	Argon Argon + Helium	Suitable for light gauges because of low flowability of the weld pool. Higher heat input suitable for heavy sections.

Contact the technical service of your gas supplier to know the percentages of the different gases which are the most suitable to your application.

9.0 WELDING HINTS AND MAINTENANCE

- Always weld clean, dry and well prepared material.
- Hold gun at a 45° angle to the workpiece with nozzle about 5 mm from the surface.
- Move the gun smoothly and steadily as you weld.
- Avoid welding in very drafty areas. A weak pitted and porous weld will result due to air blowing away the protective welding gas.
- Keep wire and wire liner clean. Do not use rusty wire.
- Sharp bends or kinks on the welding cable should be avoided.
- Always try to avoid getting particles of metal inside the machine since they could cause short circuits.
- If available, use compressed air to periodically clean the hose liner when changing wire spools
- **IMPORTANT: Disconnect from power source when carrying out this operation.**
- Using low pressure air (3/5 Bar=20-30 PSI), occasionally blow the dust from the inside of the welder. This keeps the machine running cooler. Note: do not blow air over the printed circuit board and electronic components.
- The wire feed roller will eventually wear during normal use. With the correct tension the pressure roller must feed the wire without slipping. If the pressure roller and the wire feed roller make contact (when the wire is in place between them), the wire feed roller must be replaced.
- Check all cables periodically. They must be in good condition and not cracked.

This chart will assist you in resolving common problems you may encounter. These are not all the possible solutions.

PROBLEM	POSSIBLE CAUSE	POSSIBLE SOLUTION
No "life" from welder	Input cable, plug or main switch malfunction. Wrong size fuse.	Check for proper input cable connection Check fuse and replace as necessary
Fan operates normally, but when gun trigger pulled, there is no wire feed, weld output or gas flow	Faulty trigger on gun Thermostat intervention	Replace torch trigger Allow welder to cool. The extinguishing of the pilot lamp / switch on the front panel indicates the thermostat has closed.
Feed motor operates but wire will not feed	Wrong contact tip diameter. Faulty wire feeding motor (rare) Insufficient feed roller pressure Burr on end of wire Liner blocked or damaged. Contact tip clogged or damaged.	Check that the contact tip diameter is correct for the loaded welding wire. Replace wire feeding motor Increase roller pressure Re-cut wire square with no burr Clear with compressed air or replace liner. Replace contact tip.
Lack of penetration	Voltage or wire feed speed too low. Loose connection inside the machine (rare). Worn or wrong size contact tip. Loose gun connection or faulty gun assembly. Undersized or damaged earth cable. Wrong size wire. Wire inside the liner is not well stretched. Torch moved too fast.	Re-adjust the welding parameters or select the Synergy Mode. Clear with compressed air and tighten all connections. Replace the contact tip. Tighten or replace torch. Replace the earth cable. Use correct size welding wire. Load again the welding wire ensuring it is well stretched and without creases. Move the gun smoothly and not too fast.
Wire is birdnesting at the drive roller	Excessive pressure on drive roller. Gun liner worn or damaged. Contact tip clogged or damaged. Liner stretched or too long.	Adjust pressure on drive roller. Replace wire liner. Replace contact tip. Cut wire liner at the right length.
Wire burns back to contact tip	Contact tip clogged or damaged. Wire feed speed too slow or arc voltage too high.	Replace the contact tip. Increase wire speed or decrease arc voltage.

	Wrong size contact tip.	Use correct size contact tip.
	BBT time is too long.	Adjust BBT time with the potentiometer located on the spool compartment (16).
Workpiece clamp and/or cable gets hot.	Bad connection from cable to clamp.	Tighten connection or replace cable.
	Bad connection between clamp and workpiece.	Clean and/or strip the workpiece on the point of contact with the clamp.
Gun nozzle arcs to work surface.	Slag buildup inside nozzle or nozzle is shorted.	Clean or replace nozzle.
Wire pushes torch back from the workpiece	Wire feed speed too fast.	Decrease wire feed speed or adjust Slope Up.
Poor quality welds	Voltage too low.	Increase the voltage by acting on the regulation potentiometer (7).
	Clogged nozzle.	Clean or replace nozzle
	Torch held too far from the workpiece	Hold the torch at the right distance
	Insufficient gas at weld area	Check that the gas is not being blown away by drafts and if so move to more sheltered weld area. If not check gas cylinder contents gauge, regulator setting and operation of gas valve.
	Rusty, painted, damp, oil or greasy workpiece	Ensure workpiece is clean and dry.
	Rusty or dirty wire	Ensure wire is clean and dry.
	Poor ground contact	Check ground clamp/workpiece connection
	Incorrect gas / wire combination	Check on the manual for the correct combination
Weld deposit "stringy" and incomplete	Torch moved over workpiece too quickly	Move the torch slower
	Gas mixture incorrect	See shielding gas table
Weld deposit too thick	Torch moved over workpiece too slowly	Move the torch faster
	Welding voltage too low	Increase welding voltage

**1.1 EINLEITUNG**

Sicherstellen, dass dieses Handbuch von Bedien- und Wartungspersonal gleichermaßen gelesen und erfasst wird

**1.2 SICHERHEIT DES PERSONALS**

Falls die Nutzungs- und Sicherheitsvorschriften nicht genau befolgt werden, können Schweißarbeiten nicht nur für den Bediener, sondern auch für weitere Personen in unmittelbarer Nähe des Arbeitsorts gefährlich sein.



Beim Schweißvorgang werden UV- und Infrarotstrahlen erzeugt, die bei nicht ausreichendem Schutz für die Augen schädlich sein und Hautverbrennungen verursachen können.



Gemäß den Anforderungen der EU-Richtlinie 2006/25/EG und der Norm EN12198 wird dieses Produkt in Kategorie 2 eingestuft. Das Tragen persönlicher Schutzausrüstungen (PSA) mit Schutzgläsern bis Stufe 15 ist nach EN 169 zwingend vorgeschrieben.

- Die Bediener müssen ihren Körper mit geschlossenen, nicht brennbaren Schutzanzügen ohne Taschen schützen sowie nicht brennbare Handschuhe und Schuhe mit Stahlkappen und Gummisohle tragen.
- Die Bediener müssen zum Schutze des Kopfes einen nicht brennbaren Ohrenschutz und eine nicht brennbare Schweißmaske tragen, die Hals und Gesicht auch seitlich schützt. Die Schutzscheibe muss stets sauber sein und bei vorhandenen Rissen oder Löchern ausgewechselt werden. Das Schutzglas sollte mit einer Glasscheibe vor Schweißspritzern geschützt werden.
- Das Schweißverfahren muss an einem von anderen Arbeitsstätten abgeschirmten Ort vorgenommen werden.
- Es ist den Bedienern strengstens untersagt, ohne geeigneten Augenschutz direkt in den Lichtbogen zu blicken. Personen, die in der unmittelbaren Arbeitsumgebung tätig sind, müssen besondere Vorsicht walten lassen. Sie müssen stets Schutzbrillen tragen die einen angemessenen Schutz vor UV-Strahlen, Spritzern und sonstigen Fremdkörpern, welche die Augen beschädigen können, tragen.



Beim Schweißvorgang erzeugte Gase und Dämpfe können gesundheitsschädlich sein.

- Am Schweißbereich muss eine geeignete lokale Entlüftungsvorrichtung vorhanden sein (Abzugshauhe oder Werkstation mit Abzug an Seite, Vorder- und Unterseite), um das Verbleiben von Staub und Dämpfen zu verhindern. Die lokale Entlüftung muss mit einer geeigneten allgemeinen Entlüftung und Luftumwälzung gekoppelt sein, insbesondere bei räumlich begrenztem Arbeitsbereich.
- Das Schweißverfahren muss an rost- und lackfreien Metallflächen vorgenommen werden, um die Entstehung schädlicher Dämpfe zu vermeiden. Vor dem Schweißen müssen mit Lösungsmitteln entfettete Stellen getrocknet werden.
- Besondere Umsicht beim Schweißen von Materialien, die eine oder mehrere nachstehender Komponenten enthalten können: Antimon Beryllium Kobalt Magnesium Selen Arsen Cadmium Kupfer Quecksilber Silber Barium Chrom Blei Nickel Vanadium
- Vor dem Schweißen alle chlorhaltigen Lösungsmittel vom Arbeitsort entfernen. Einige chlorhaltigen Lösungsmittel zersetzen sich, wenn sie mit UV-Strahlen in Berührung kommen, dabei kommt es zur Bildung von Phosgengas (Nervengas).
- Der Arbeitgeber ist verpflichtet, die Risiken zu bewerten, denen Arbeitnehmer bei der Verwendung von Schweißgeräten ausgesetzt sind, und sich insbesondere auf die Risiken zu konzentrieren, die sich aus dem Schweißen von Edelstahllegierungen ergeben. In Bezug auf die in dem Land, in dem die Schweißgeräte verkauft werden, geltenden Rechtsvorschriften muss der Arbeitgeber, der die Schweißgeräte zum Schweißen von Edelstahllegierungen verwendet, das krebserzeugende Risiko bewerten, das sich aus der Entwicklung von Nickel und sechswertiges Chrom in gasförmigem Zustand enthaltender Schweißgase ergibt (Denken Sie daran, dass Nickelgas und sechswertiges Chrom krebserregend sind.)

**1.3 BRANDSCHUTZ**

Glühende Splitter, Funken und Lichtbogen können Brand- und Explosionsursachen darstellen.

- Stets einen ausreichend großen Feuerlöscher mit geeigneten Merkmalen griffbereit halten und seine Funktionstüchtigkeit regelmäßig überprüfen;
- Brennbares Material vom Schweißbereich und aus der Umgebung entfernen. Material, das nicht verlagert werden kann, muss entsprechend brandgeschützt abgedeckt werden;
- Für eine ausreichende Belüftung der Stätten sorgen. Als Vorbeugung gegen die Ansammlung von toxischen oder explosiven Gasen für eine ausreichende Luftumwälzung sorgen;
- An Behältern mit brennbarem (auch geleertem) Inhalt oder an Druckbehältern dürfen keine Schweißarbeiten vorgenommen werden;
- Nach dem Schweißen sicherstellen, dass kein glühendes Material oder Flammen zurückbleiben;
- Decke, Boden und Wände des Schweißbereich müssen aus feuerfestem Material sein;



1.4 STROMSCHLAG

ACHTUNG: STROMSCHLAGGEFAHR, TODESGEFAHR!

- An jedem Arbeitsplatz muss eine Person mit Erste-Hilfe-Ausbildung anwesend sein. Bewusstlose Personen bei Verdacht auf Stromschlag nicht berühren, so lange noch Kontakt zu den Bedienelementen besteht. Stromversorgung trennen und dann mit den Erste-Hilfe-Maßnahmen beginnen. Um Kabel vom Verletzten zu entfernen ggf. trockenes Holz oder sonstiges nichtleitendes Material verwenden.
- Trockene Handschuhe und Schutzkleidung. Körper vom Werkstück und weiteren Bestandteilen des Schweißkreises isolieren.
- Sicherstellen, dass die Versorgungsleitung korrekt geerdet ist.
- Unter Spannung stehende Teile nicht berühren.

Elektrische Schutzmaßnahmen:

- Abgenutzte oder beschädigte Komponenten auswechseln oder reparieren.
- Besondere Vorsicht bei der Arbeit an feuchten Orten.
- Installation und Wartung der Maschine müssen in Übereinstimmung mit den lokalen Richtlinien erfolgen.
- Maschine vor Kontrollen oder Reparaturen stets vom Versorgungsnetz trennen.
- Sobald Sie einen leichten Schlag verspüren müssen die Schweißarbeiten unverzüglich unterbrochen werden. Wenden Sie sich umgehend an das zuständige Wartungspersonal. Die Arbeit unter keinen Umständen aufnehmen, solange der Schaden nicht behoben ist.



1.5 LÄRM

Lärm kann zu dauerhaftem Gehörverlust führen. Beim Schweißvorgang können Geräusche entstehen, welche den zulässigen Schallpegel überschreiten. Schützen Sie Ihr Gehör vor zu lautem Lärm, um Schäden zu vermeiden.

- Als Gehörschutz Ohrenstöpsel und/oder Kopfhörer tragen.
- Messen Sie den Schallpegel und stellen Sie sicher, dass die zulässigen Grenzwerte nicht überschritten werden.



1.6 ELEKTROMAGNETISCHE VERTRÄGLICHKEIT

Vor der Installation des Schweißgeräts muss das Betriebsumfeld untersucht werden, dabei auf Folgendes achten:

- Sicherstellen, dass in der Nähe des Schweißgeräts keine weiteren Generatorkabel, Kontrollleitungen, Telefonkabel oder andere elektronische Geräte vorhanden sind;
- Sicherstellen, dass in der Nähe des Schweißgeräts keine Telefonempfangsgeräte, Fernsehgeräte, Computer oder andere Steuersysteme vorhanden sind;
- Sicherstellen, dass sich in der Nähe des Schweißgeräts keine Personen mit Herzschrittmacher oder Hörgerät aufhalten.

! In besonderen Fällen können zusätzliche Schutzvorrichtungen erforderlich sein.

Interferenzen können durch folgende Maßnahmen eingeschränkt werden:

- Bei Interferenzen in der Nähe des Generatoranschlusses kann man zwischen Netz und Gerät einen EMV-Filter einsetzen;
- Die Ausgangskabel der Maschine müssen so kurz wie möglich, gebündelt und korrekt geerdet sein;
- Nach der Wartung müssen alle Schutzklappeng des Generatoranschlusses geschlossen werden.



1.7 SCHUTZGAS

Schutzgasflaschen enthalten unter hohem Druck stehendes Gas; Bei Beschädigung besteht Explosionsgefahr. Vorsicht bei der Handhabung.

- Diese Schweißgeräte verwenden ausschließlich Inertgas oder nicht brennbares Gas zum Schutz des Lichtbogens. Es ist wichtig, für jeden Schweißvorgang das richtige Gas zu wählen.
- Keine beschädigten Gasflaschen oder Gasflaschen mit unbekanntem Inhalt verwenden;
- Gasflaschen niemals direkt an die Gasleitung des Geräts anschließen. Stets einen geeigneten Druckregler einfügen;
- Überprüfen, dass Druckregler und Manometer korrekt funktionieren; Druckregler nicht mit Gas oder Öl schmieren;
- Jeder Druckregler ist speziell für ein spezifisches Gas konzipiert; Sicherstellen, dass Sie stets den korrekten Druckregler verwenden;
- Sicherstellen, dass die Gasflasche mit der Kette stets korrekt am Gerät befestigt ist.
- Die Bildung von Funken in der Nähe der Gasflasche vermeiden und sie niemals starker Hitze aussetzen;
- Sicherstellen, dass die Gasleitung stets in gutem Zustand ist;
- Die Gasleitung muss sich stets außerhalb des Schweißbereichs befinden.



2.1 AUFSTELLUNG

Befolgen Sie folgende Anweisungen für die korrekte Installation des Schweißgerätes:

- Orte ohne Staub und Feuchtigkeit,
- Temperaturen zwischen 0° und 40°C,
- Orte mit Schutz gegen Öl und korrosiven Dämpfen und Gase,
- Orte ohne besonders intensive Schwingungen und Stößen,
- Vor direkter Sonneneinstrahlung und Niederschlag schützen,
- Halten Sie mindestens 300mm Abstand zu Wänden oder zu sonstigen Hindernissen, welche die normale Luftströmung beeinträchtigen können.



2.2 BELÜFTUNG

- Stellen Sie sicher das der Schweißbereich ausreichend belüftet ist. Das Einatmen von Schweißdämpfen und Gasen kann gefährlich sein.



2.3 ANFORDERUNGEN AN DIE SPANNUNGSVERSORGUNG

Bevor Sie das Schweißgerät an die Spannungsversorgung anschließen überprüfen Sie die Angaben auf dem Typenschild des Schweißgerätes und vergleichen Sie diese mit dem Netz der Spannungsversorgung. Die Netzspannung sollte + 10% der Nenn-Netzleistung betragen. Eine zu niedrige Spannung kann die Leistung beeinträchtigen, bei zu hoher Spannung drohen Überlast und entsprechende Schäden, an einigen Komponenten. Das Schweißgerät muss:

- Von dem Fachpersonal korrekt Installiert werden.
- In Übereinstimmung mit den geltenden Landesspezifischen Vorschriften angeschlossen sein.
- In einer entsprechend dimensionierten Steckdose angeschlossen sein.
- Am Netzkabel einen entsprechend dimensionierten Netzstecker (2P+Erde) anbringen, falls am Schweißgerät keener vorhanden ist. Der Stecker am Netzkabel ist folgendermaßen anzuschließen:
- Brauner Draht (Phase) an Klemme L
- Blauer Draht (Nullleiter) an Klemme N
- Grün, gelber Draht (Erde) Klemme PE oder an der Klemme mit dem entsprechenden Symbol

Die Steckdose, an die das Netzkabel angeschlossen wird, muss mit einer Sicherung oder einem entsprechendem Sicherungsautomaten versehen sein.

Hinweis:

- Das Netzkabel muss regelmäßig auf Beschädigungen oder Abnutzungserscheinungen überprüft werden. Im Falle eines Schadens darf das Gerät keinesfalls betrieben werden.
- Der Netzstecker darf nicht am Kabel aus der Steckdose gezogen werden.
- Das Netzkabel vor Quetschungen schützen (Beschädigungsgefahr).
- Das Netzkabel ist vor starker Hitze, Öl, Lösungsmittel, sowie von scharfen Kanten fernzuhalten.
- Bei der Verwendung eines Verlängerungskabels ist auf den geeigneten Querschnitt zu achten. Kabeltrommeln sind vollständig auszurollen.

2.4 SICHERHEITSANLEITUNGEN

Zu Ihrer Sicherheit, müssen Sie nachstehende Hinweise, vor dem Netzanschluss des Schweißgerätes beachten:

- Bevor der Netzstecker eingesteckt wird muss der Hauptschalter ausgeschaltet sein.
- Der Erdanschluss muss über den zwei poligen Stecker mit der benutzen Steckdose ausgeführt werden. Bei engen Raumverhältnissen muss das Schweißgerät außerhalb des Schweißbereichs aufgestellt und das Massekabel am Werkstück befestigt werden.
- Niemals an nassen oder feuchten Orten schweißen.
- Niemals beschädigte Strom oder Schweißkabel benutzen.
- Mit dem Schweißbrenner niemals den Körper des Schweißers oder anderen Personen berühren.
- Die Benutzung des Schweißgerätes ohne Schutzkleidung ist untersagt, bitte beachten Sie die Länderspezifischen Vorschriften.

Diese Bedienungsanleitung wurde verfasst, um Hinweise zur funktionsweise des Schweißgerätes zu geben, sowie für den sicheren und praktischen Gebrauch. Anleitungen zu Schweißtechniken sind nicht Gegenstand der Bedienungsanleitung. Alle Empfehlungen dürfen als reine Richtangabe gesehen werden.

Vergewissern Sie sich über den korrekten Zustand des Schweißgerätes direct nach dem Auspacken. Das Gerät und die Zubehörteile dürfen keinerlei Beschädigungen aufweisen.

Mit diesem Schweißgerätes können Sie Alltägliche Bau- und Instandsetzungsarbeiten ausführen. Die einfache aber vielseitige Nutzung, sowie die hervorragenden Schweißmerkmale sind ergebnis unserer Inverter Technologie. Dieses Inverter Schweißgerätes ermöglicht Ihnen genaueste Einstellungen für einen optimalen Lichtbogen. Dank der Invertertechnologie wird der Energieverbrauch zu herkömmlichen Schweißgeräten stark verringert.

Bitte beachten Sie die Einschaltdauer des Arbeitszyklus. Siehe Typenschild auf der Unter- bzw. Rückseite des Schweißgerätes. Der Arbeitszyklus ist auf 10 Minuten ausgelegt. Bei Überschreiten des Arbeitszyklus schaltet das Schweißgerät ggf. automatisch wegen Übertemperatur ab.

Typenschild: technische Daten

Die Datentabelle für Ihr Gerät finden Sie auf der letzten Seite dieses Handbuchs.

Auswahl des Schweißdrahtes:

Dieses Schweißgerät kann Aluminium Draht in 0,8-1,0mm, verkupferten Stahldraht von 0,6-1,0mm und Edelstahldraht von 0,8-1,0mm Durchmesser (Schutzgas Schweißen) und für Fülldrähte mit einem Durchmesser von 0,9mm verschweißen (ohne Gas schweißen).

Drahtvorschubrollen:

V-Naht 0,6-0,8mm für Drähte von 0,6-0,8mm Durchmesser

V-Naht 1,0-1,2mm für Drähte von 1,0mm Durchmesser

U-Naht von 0,8-1,0mm für Aluminiumdrähte von 0,8-1,0mm Durchmesser

Gas Auswahl

Je nach Material und verwendeten Schweißdraht muss das entsprechende Gas ausgewählt werden, siehe Tabelle:

SCHWEISSMATERIAL	GASFLASCHE	DRAHT
Baustahl	Gasflaschen mit Argon +CO ₂ oder CO ₂	Verkupferte Drahtspule, Seelendraht für gasfreies Arbeiten
Rostfreier Stahl	Argon98% -CO ₂ 2%	Rostfreie Drahtspule
Aluminium	Gasflaschen mit Argon	Aluminium-Drahtspule

Dieses multifunktions Schweißgerät verfügt über drei Schweißverfahren. Diese können direkt über den Anwahlknopf (6) an der Front ausgewählt werden.

MIG/ MAG - Schweißen mit und ohne Gas

Dieses Schweißgerät verfügt über die Möglichkeit im manuellen oder in der synergic Funktion zu schweißen.

1. Manuell: Der Bediener hat die Möglichkeit, sowohl die Drahtgeschwindigkeit (linker Knopf - 8-) und die Schweißspannung (rechter Knopf - 7 -) einzustellen.
2. Synergic: in dieser Funktion hat der Bediener die Möglichkeit die Materialstärke (linker Knopf-8-) einzustellen. Sobald dies Parameter eingestellt ist, werden die korrekte Drahtgeschwindigkeit und die Schweißspannung automatisch der zu schweißenden Materialstärke angepasst. Eine Korrektur der Schweißspannung ist am rechten Knopf (7 Bild 1) von -5 bis +5V möglich.

Elektroden Schweißen (MMA) (GMAW)

Es können basische als auch rutil Elektroden verschweißt werden.

Anwahl der Funktion über Knopf (6) . Einstellung des Schweißstrom über den linken Knopf (8)

Einstellen des Hot Start am Knopf links (7), bis zu 50% über dem eingestellten Wert des Schweißstroms

WIG Schweißen

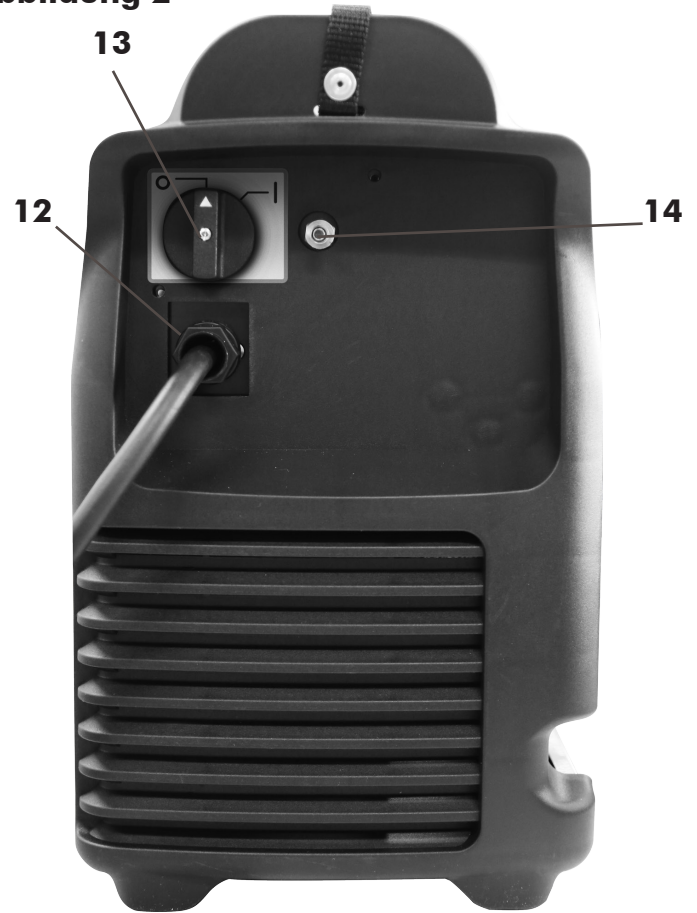
Anwahl der Funktion über Knopf (6) mitte . Der WIG Brenner verfügt über ein Ventil im Handgriff, der Gasschlauch wird am Druckminderer angeschlossen. Nach kontakt der Wolfram Elektrode mit dem Werkstück startet beim abheben der Elektrode der Lichtbogen vorher muß das Ventil des Schutzgas geöffnet werden. Der Schweißstrom wird über den linken Knopf (8) eingestellt.

KONTROLL UND EINSTELLFUNKTIONEN

Abbildung 1



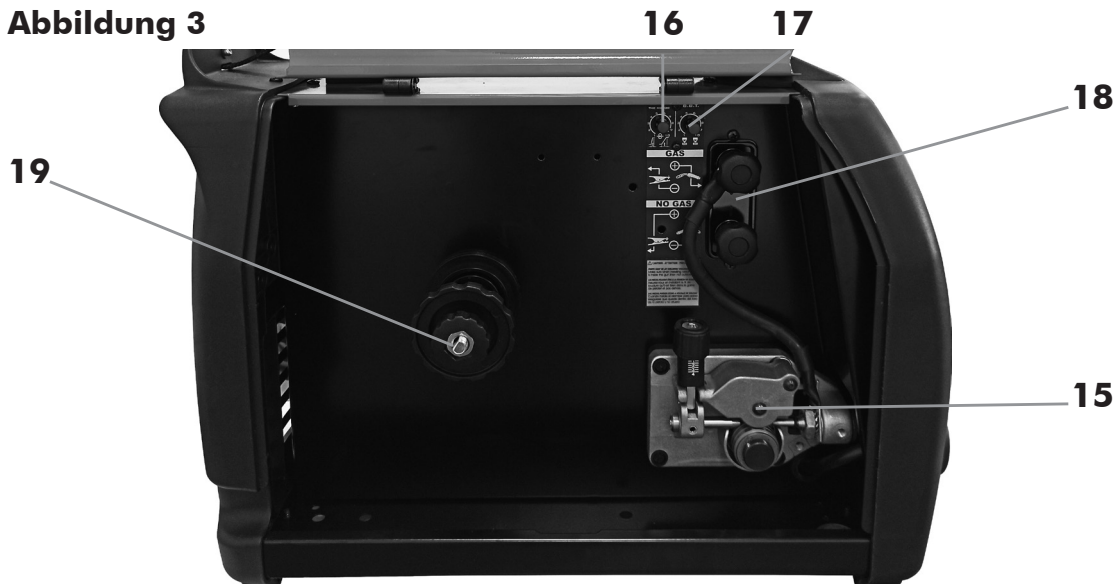
Abbildung 2



1. Betriebsbereit: Diese grüne LED leuchtet bei eingeschaltetem Hauptschalter, das Gerät ist Schweißbereit. Bei einer Überspannung blinkt die grüne LED und die rote LED (3) leuchtet.
2. Übertemperatur: Die gelbe LED leuchtet bei Übertemperatur, das Gerät ist überhitzt und schaltet ab. Schalten Sie das Gerät nicht aus, es würde die Kühlung unterbrechen. Dieses kann durch überschreiten der Einschaltdauer oder behinderung des Luftstroms erfolgen. Stellen Sie sicher das der Ventilator arbeitet und der Luftstrom nicht blockiert ist. Nach abkühlen auf normaltemperatur schaltet sich die gelbe LED aus, das Gerät ist betriebsbereit
3. Fehler Meldung: Die rote LED leuchtet bei einer Störung des Gerätes sowie bei Überspannung.
4. Linkes Display: Während des Schweißens wird der aktuelle Schweißstrom angezeigt. Bei nicht eingeschaltetem Schweißstrom (Leerlauf) zeigt die Anzeige den vorgewählten Parameter, einzustellen am linken Knopf (8):
 - Bei E-Hand und WIG, wird der vorgewählte Schweißstrom in Display (4) angezeigt.
 - Bei MIG/ MAG manuell, zeigt das Display (4) die vorgewählte Drahtgeschwindigkeit.
 - Im MIG/ MAG Synergic zeigt das Display (4) die vorgewählte Materialstärke.
5. Rechtes Display (5): Während des Schweißens wird die aktuelle Schweißspannung angezeigt. Bei nicht eingeschaltetem Schweißstrom (Leerlauf) zeigt die Anzeige den vorgewählten Parameter, einzustellen am rechten Knopf (7):
 - Bei E-Hand: zeigt das rechte Display (5) den eingestellten Hot-Start-Wert, in Prozent, abhängig von eingestellten Schweißstrom, einzustellen am Knopf (8). Der Einstellbereich des Hot-Start beträgt 0 bis 50% des eingestellten Schweißstroms. Der maximale Hot-Start von 5% ist möglich bis 120 Amperre Schweißstrom. Das Display (5) zeigt ein "H" vor dem eingestellten Wert.
 - Bei der Anwahl des Verfahrens WIG ist das Display (5) nicht aktiv.
 - MIG/ MAG manuell zeigt das Display (5) die Schweißspannung 11V zu 35V.
 - Bei MIG/ MAG SYNERGIC, zeigt das Display (5) die Korrektur der Schweißspannung von -5 bis +5V.
6. Wahlschalter (6) zum einstellen der verschiedenen Prozesse E-Hand, WIG, MIG/ MAG manuell und Synergic.
7. Rechter Knopf (7): dient zur einstellung folgender Parameter:
 - Bei E-Hand: Hot-Start-Wert, in Prozent, abhängig vom eingestellten Schweißstrom. Der Einstellbereich des Hot-Start beträgt 0 bis 50% des eingestellten Schweißstroms.
 - Bei WIG: nicht aktiv
 - Bei MIG/ MAG manuell wird die die Schweißspannung 11V zu 35V vorgewählt.
 - Bei MIG/MAG Syn: Korrekturwert von -5 bis +5V der Schweißspannung.
8. Linker Knopf: wird zum einstellen folgender Parameter verwendet.
 - Bei E-Hand: Anwahl des Schweißstrom von min. 20Amp. bis max. 200Amp.

- Bei WIG: Anwahl des Schweißstrom min. 5 Amp. bis max. 200Amp.
 - Bei MIG/MAG manuell: Einstellung der Drahtgeschwindigkeit.
 - Bei MIG/ MAG Synergic wird die, zu schweißende, Materialstärke vorgewählt.
9. Minus Buchse:
 - Bei E-Hand: Anschluß des Elektrodenkabel. Je nach Elektrode wird die Polarität gewechselt. Bitte beachten Sie die Hinweise auf der Elektrodenpackung.
 - Bei WIG: Anschluß des Brennerkabels.
 - Bei MIG/MAG (mit Gas): Anschluß des Massekabel.
 10. Plus Buchse:
 - Bei E-Hand: Anschluß des Massekabel. Je nach Elektrode wird die Polarität gewechselt. Bitte beachten Sie die Hinweise auf der Elektrodenpackung.
 - Bei MIG/MAG Fülldrahtschweißen (no Gas): Anschluß des Massekabel.
 11. Euro Zentralanschluß: Anschluß MIG/MAG Brenner. Bei Fülldrahtschweißen (FCAW) bitte polarität wechseln(siehe Punkt 18).
 12. Netzkabel
 13. Netzschalter
 14. Gasanschluß
 15. 2 Rollen Aluminium Drahtvorschubeinheit
 16. Potenziometer zum einstellen des Einschleichens
 17. Potenziometer zum einstellen der Rückbrand Zeit (B.B.T.)
 18. Anschluss zum tauschen der Polarität des Euro Zentralanschlusses:
 - Plus Pol zum MIG/MAG schweißen.
 - Minus Pol zum Fülldraht (No Gas) schweißen.
 19. Spulenhalter für Drahtspulen von \varnothing 100 und 200mm

Abbildung 3



5.0 E-HAND SCHWEISSEN (MMA)

5.1 VORBEREITUNG ZUM E-HAND SCHWEISSEN (MMA).

- Einstellen der E-Hand funktion (MMA) am Schalter (6) an der Frontsteuerung.
- Anschluss des Elektroden- und Massekabel an +(10) und -(9) Anschluß in abhängigkeit der zu verschweißenden Elektrode.
- Netzschalter (14) einschalten (ON).
- Anwahl des Schweißstrom an Knopf (8) und des Hot-Start an Knopf (7) an der Frontsteuerung.

Einstellbarer Schweißstrom: Min. 20Amp. – max. 200 Amp.

6.0 WIG SCHWEISSEN MIT LIFT-ARC ZÜNDUNG (GTAW)

6.1 VORBEREITUNG ZUM WIG SCHWEISSEN (GTAW).

- Einstellen der WIG funktion (GTAW) am Schalter (6) an der Frontsteuerung.
- Schliesen Sie das Stromkabel des WIG-Brenners an die Buchse - (9) des Schweißgerätes an.
- Schliesen Sie das Massekabel an die Buchse + (10) des Schweißgerätes an.
- Schliesen Sie den Gasschlauch des WIG-Brenners an den Druckminderer der Gasflasche(Argon) an.
- Netzschalter (14) einschalten (ON).

Die Schutzgasmenge (Argon) wird über ein Ventil im Brenner-Handgriff manuell eingestellt.

6.2 SCHLIESEN SIE DAS VENTIL IM BRENNER-HANDGRIFF

Öffnen Sie das Ventil am Druckminderer, danach öffnen Sie das Ventil im Brenner-Handgriff und überprüfen die Gasmenge.

6.3 BERÜHRUNGSZÜNDEN DES WIG-LICHTBOGEN

- Fixieren Sie die Elektrode so das diese ca. 4-5mm aus der Gasdüse heraus ragt.
- Anwahl des Schweißstrom an Knopf (8).
- Positionieren Sie die Elektrode in einem Winkel von 45° zum Werkstück und berühren Sie dieses mit der Elektrodenspitze.
- Nachdem Sie mit der Elektrode das Werkstück berührt haben, starten Sie den Lichtbogen indem Sie die Elektrode vom Werkstück abheben. Der Abstand sollte ca. 3-4mm betragen. Beenden Sie das Schweißen, indem Sie die Elektrode vom Werkstück entfernen, der Lichtbogen erlöscht.

Nach beenden des Schweißvorgangs das Gas sofort abdrehen.

7.0 MIG/ MAG (GMAW) UND FÜLLDRAHT (FCAW) SCHWEISSEN

7.1.1 BRENNERANSCHLUSS

- Befestigen Sie das Brennerschlauchpaket am Euro-Zentralanschluss (11) an der Frontseite des Schweißgerätes beachten Sie beim befestigen die beiden Steuerkontakte beim Brenner und schrauben diesen mit der Hand fest.

7.1.2 DRAHT EINLEGEN

- **Stellen Sie sicher, dass bevor Sie die Strom- und/ oder Gasdüse entfernen, das Gerät und die Gaszufuhr abgeschaltet sind**

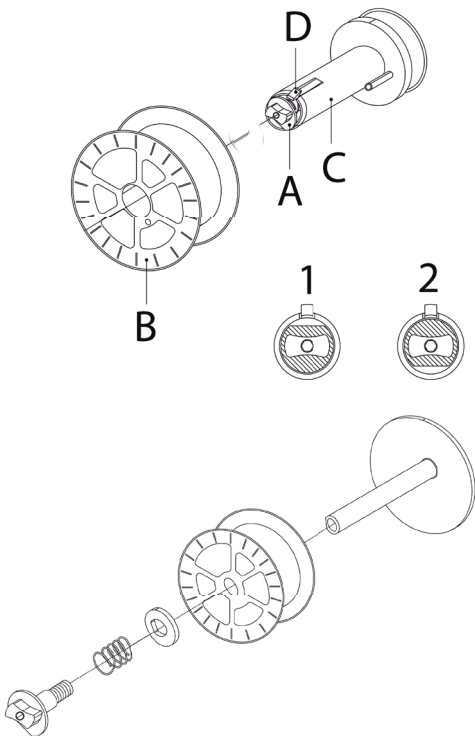


Abbildung 4

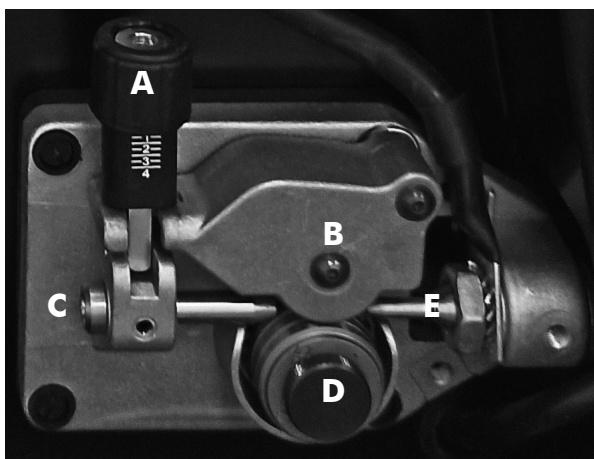


Abbildung 5

- Seitliche Abdeckung des Spulenfachs öffnen. Die Mutter (A) der Haspel bis in Position 1 (Bremstrommel) abdrehen. Beim Auswechseln die leere Zündspule herausnehmen, dazu den Sperrstift herunterdrücken(D). (Abb.4)
- Hülle um die Spule entfernen und auf die Haspel setzen. Schließlich die Mutter (A) wieder anbringen und um 180° drehen (Position 2).

Das Schweißgerät kann auch Spulen mit 100 mm Durchmesser aufnehmen. Zur Montage folgendermaßen vorgehen:

- Handrad (A) abschrauben
- Eingelegte Spule (B) von der Haspel (C) nehmen.
- Feder und innere Unterlegscheibe herausnehmen; Haspel (C) vom Zapfen nehmen.
- 100 mm Durchmesser Spule auf den Zapfen setzen, Unterlegscheibe und Feder wieder anbringen.
- Handrad (A) wieder anschrauben.
- **Das Handrad (A) dient als Bremssystem der Spule. Ein übermäßiger Druck belastet den Versorgungsmotor. Bei zu niedrigem Druck wird die Spule nach Ende des Schweißvorgangs nicht ausreichend verriegelt.**
- Lösen Sie den Knopf (A) und ziehen Sie diesen aus der Arretierung (Fig.5). Öffnen Sie den Arm (B) der Drahtvorschubeinheit.
- Entfernen Sie das Drahtende vom Spulenkörper und achten Sie darauf das der Draht sich nicht abwickelt.
- Schneiden Sie das gebogene Drahtende ab und führen Sie das Ende in die Drahtzuführung (C) ein.
- Drücken Sie den Arm (B) auf die Antriebsrolle (D) und fixieren diesen mit dem Knopf (A).
- Stecken Sie den Netzstecker in die dazu vorgesehene Steckdose und schalten Sie das Schweißgerät ein.
- Drücken Sie den Brennertaster und beobachte Sie das einführen des Drahtes.
- Stellen Sie den Anpressdruck, des Drahtes, an Knopf (A) ein. Sodass ein Reibungsloser Drahtvorschub gewährleistet ist, ohne durchdrehen der Drahtförderrolle. Ziehen

Sie den Knopf (A) nicht zusetzen, zu hoher Anpressdruck kann den Draht und die Drahtvorschubeinheit beschädigen.

- Schließen Sie die Seitenwand.
- Demontieren Sie die Strom- und Gasdüse am Schweißbrenner.
- Legen Sie den Brenner gerade oder in großen Bögen (vermeiden Sie enge Radien).
- Halten Sie den Brennertaster gedrückt, bis dass der Draht aus dem Brennerhals heraus schaut.
- Schalten Sie das Schweißgerät aus und montieren Sie die Strom- und Gasdüse

! Hinweis: Beim einfädeln des Drahtes Brenner gerade legen. Achten Sie darauf das der Draht am ende sauber abgeschnitten und gerade ist. Spitze und gebogene Drahtenden können zu beschädigungen der Drahtseele führen.

! Hinweis: Beim wecheln des Drahtdurchmesser auf die verwendung der richtigen Nut in der Antriebsrolle (D) achten. Der auf der Antriebsrolle im eingebauten Zustand abzulesende Wert muss dem Drahtdurchmesser entsprechen (Standart 0,6 / 0,8).

! Hinweis: Beim einfädeln des Drahtes den Brennerhals von ihnen und anderen Personen weg auf den Boden richten. Es besteht Verletzungsgefahr wenn der Draht aus dem Brennerhals tritt (Auge, Gesicht). Greifen Sie nicht mit den Fingern bei Einfädelbetrieb in den Drahtvorschub (Quetschgefahr).

7.1.3 AUSTAUSCHEN DER DRAHTFÜHRUNGSSEELE.

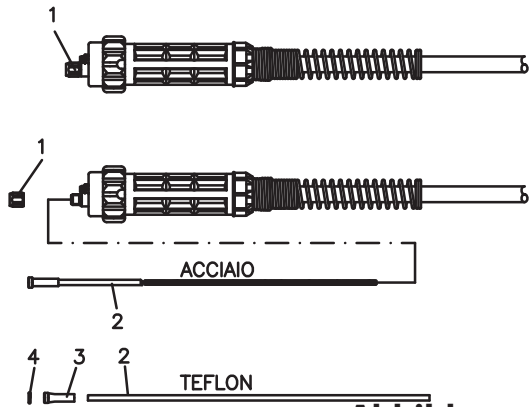


Abbildung 6

Achten Sie darauf das Gas und Spannungsversorgung nicht angeschlossen sind.

- Entfernen Sie das Brennerschlauchpaket vom Schweißgerät.
- Legen Sie es gerade auf eine ebene Fläche und entfernen Sie die Messingmutter (1).
- Ziehen Sie die Drahtführungsseele aus dem Brennerschlauchpaket.
- Schieben Sie die Drahtführungsseele in das Brennerschlauchpaket und befestigen es mit der Messingmutter(1). Falls Sie eine Teflonseele verwenden beachten Sie bitte folgende Hinweise:
- Befestigen Sie die Teflonseele mit der Spannzange (3).
- Schieben Sie den O-Ring(4) bis zur Spannzange über die

Teflonseele und befestigen Sie diese mit der Messingmutter (1).

- Schneiden Sie die Teflonseele hinter der Messingmutter ab.

Hinweis: Die Länge der neuen einzusetzende Drahtführungsseele muß die selbe sein wie bei der alten Auszutauschenden.

- Schließen Sie das Brennerschlauchpaket am Schweißgerät an und führen Sie den Draht in die Vorschubeinheit ein

7.1.4 AUSFÜHRUNGEN DER DRAHTFÜHRUNGSSEELE

Standardmäßig gibt es zwei verschiedene Ausführungen von Drahtführungsseelen Stahl und Teflon.

- Die Stahl Drahtführungsseelen können blank oder ummantelt sein. Die ummantelte Drahtführungsseelen werden hauptsächlich bei luftgekühlten, die blanken bei wassergekühlten Brennerschlauchpaketen eingesetzt.

Farbe	Blau	Rot	Gelb
Durchmesser	Ø 0,6-0,9	Ø 1,0-1,2	Ø 1,2-1,6

- Die Teflon Drahtführungsseele werden hauptsächlich bei Aluminium und andere weichen Schweißdrähten eingesetzt

7.1.5 GASFLASCHEN UND DRUCKMINDERER

! Hinweis: Bitte beachten Sie die Landesspezifischen Vorschriften für Druckbehälter. Vorsichtig behandeln, nicht werfen oder erhitzen, gegen umfallen sichern.

Die Gasflasche so aufstellen das ein umfallen nicht möglich ist und sie die Kühlluft des Schweißgerätes nicht behindert. Zu Ihrer Sicherheit achten Sie stets darauf, dass die Gasflasche im unbenutzten Zustand verschlossen ist. Ebenso beim anschließen und/oder entfernen der Druckminderer.

- Stellen Sie sicher, dass das Ventil am Druckminderer geschlossen ist.
- Montieren Sie den Druckminderer an der Gasflasche und kontrollieren Sie dieses auf mögliche Undichtigkeit.
- Schließen Sie die Gasflasche am Druckminderer an.
- Öffnen Sie die Absperrventile und stellen Sie einen Durchfluss von 5-15l/Minute am Druckminderer ein.

7.1.6 FÜLLDRAHT SCHWEISSEN, "FCAW"

- Schließen Sie das Kabel vom Drahtvorschub im Schweißgerät auf "No Gas" an (siehe Bild 7)
- Schließen Sie das Massekabel an die + Buchse (10) Bild 1 an.

7.1.7 MIG/ MAG SCHWEISSEN, "GMAW"

- Schließen Sie das Kabel vom Drahtvorschub im Schweißgerät auf "Gas" an (siehe Bild 7)
- Schließen Sie das Massekabel an die - Buchse (9) Bild 1 an.

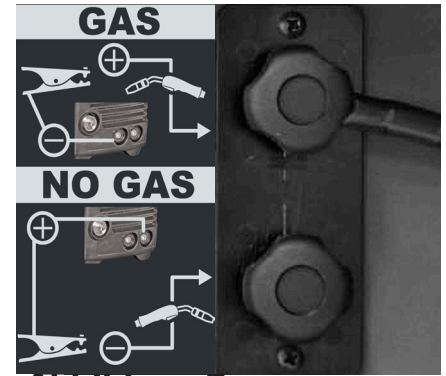


Abbildung 7

7.2 MIG MANUAL SCHWEISSEN (SIEHE BILD 1)

Bevor Sie das Schweißgerät einschalten vergewissern Sie sich, dass alle Komponenten richtig angeschlossen sind (Brennerschlauchpalet, Massekabel, u.s.w.).

- Wählen Sie am Wahlschalter (6 Bild 1), der Frontsteuerung "Manual" an.
- Schalten Sie den Hauptschalter (13 Bild 2), an der Rückseite des Schweißgerätes, ein.
- Drücken Sie den Brenntaster bis der Schweißdraht aus der Stromdüse ragt.
- Stellen Sie die Schweißparameter ein:
- Drahtvorschubgeschwindigkeit: die Einstellung der Drahtvorschubgeschwindigkeit wird an der Frontsteuerung, linker Knopf (8 Bild 1) von min. - max. vorgewählt.
- Lichtbogenspannung: die Einstellung der Lichtbogenspannung wird am rechten Knopf (7 Bild 1) der Frontsteuerung, von 11 – 35V eingestellt.
- Halten Sie den Brenner im kurzen Abstand zum Werkstück und drücken Sie den Brenntaster.
- Draht einschleichen: min. – max. Drahtgeschwindigkeit einstellbar am Potenziometer (16 Bild 3) im Schweißgerät.
- Drahrückbrandzeit: die Drahrückbrandzeit wird am Potenziometer (17 Bild 3) eingestellt. Sie steuert die Zeit in der der Schweißdraht, nach Beendigung des Schweißens, zurückbrennt (Abstand zwischen Drahtende und Stromdüse).

7.3 SYNERGIESCHES SCHWEISSEN (SIEHE BILD 1)

- Synergie Funktion ermöglicht dem Schweißer durch Anwahl der zu schweißenden Materialstärke, am linken Knopf (8 Bild 1), die einfache Anwahl der Schweißparameter. Die korrekte Schweißspannung wird automatisch der zu schweißenden Materialstärke angepasst. Eine Korrektur ist am linken Knopf (8 Bild 1) von -5 bis +5V möglich.
- Schalten Sie den Hauptschalter (13 Bild 2), an der Rückseite des Schweißgerätes, ein.
- Drücken Sie den Brenntaster bis der Schweißdraht aus der Stromdüse ragt und überprüfen Sie die Gasdurchflussmenge.
- Halten Sie den Brenner im kurzen Abstand zum Werkstück und drücken Sie den Brenntaster.
- Anwahl der Schweißparameter: wählen Sie die Materialstärke am linken Knopf (8 Bild 1) und die Korrektur am rechten Knopf (7 Bild 1) an.
- Draht einschleichen: min. – max. Drahtgeschwindigkeit einstellbar am Potenziometer (16 Bild 3) im Schweißgerät.
- Drahrückbrandzeit: die Drahrückbrandzeit wird am Potenziometer (17 Bild 3) eingestellt. Sie steuert die Zeit in der der Schweißdraht, nach Beendigung des Schweißens, zurückbrennt (Abstand zwischen Drahtende und Stromdüse).

7.4 ALUMINIUM SCHWEISSEN

Aluminium schweißen erfordert folgende Komponenten:

- 100% ARGON als Schweißgas.
- Stellen Sie sicher das der Brenner für Aluminium schweißen ausgerüstet ist (z.B. Teflonseele, Stromdüse, u.s.w.):
- Die länge des Brennerschlauchpaketes sollte 3m nicht übersteigen.
- Verwenden Sie die Drahtvorschubrollen geeignet für Aluminium.

MATERIAL	GAS	EIGENSCHAFTEN
Stahl	CO2 Argon + CO2 Argon + CO2 + O2	Argon vermeidet Spritzer CO2 für tiefen Einbrand
Aluminium	Argon Argon + Helium	stabiler Lichtbogen, geringe Spritzer und gute Schmelzeigenschaften. Höhere Wärmeeinbringung für dickere Wandstärken. Geringeres Porenrisiko.
Edelstahl	Argon + CO2 + O2 Argon + O2	Stabiler Lichtbogen. Geringe Spritzer.
Kupfer, Nickel, Legierungen	Argon Argon + Helium	Schweißbad leicht beherrschbar bei dünnen Materialien. Höhere Wärmeeinbringung für dickere Wandstärken

Kontaktieren Sie ihren Gaslieferanten für weitere Informationen.

- Verschweißen Sie immer gut vorbereitetes Material (sauber, trocken u.s.w.).
 - Halten Sie den Brenner in einem ca.45°Winkel zum Werkstück, mit einem Abstand von ca. 5 mm zur Oberfläche.
 - Bewegen Sie den Brenner ruhig und gleichmäßig beim schweißen.
 - Vermeiden Sie das schweißen an windigen Orten. Eine geringe Schutzgasabdeckung führt zu einer porösen Schweißnaht.
 - Halten Sie Draht und Drahtführung sauber. Verwenden Sie keinen rostigen Draht.
 - Vermeiden Sie enge Radien des Brennerschlaupaketes.
 - Vermeiden Sie das eindringen von Gegenständen, Schmutz und Schleifstaub. Metallstaub kann zu Kurzschluss in dem Schweißgerät führen.
 - Falls möglich reinigen Sie die Drahtführung mit Pressluft nach jedem Drahtspulen Wechsel.
- WICHTIG: Trennen von das Schweißgerät vom Stromnetz vor der Durchführung dieser arbeiten.**
- Verwendung von ölfreie trockene Druckluft (3-5 Bar): reinigen Sie gelegentlich das Inner des Schweißgerätes durch ausblasen. Die Maschine hat sauber eine bessere Kühlung. Hinweis: keine Druckluft auf Leiterplatten und elektronische Komponenten blasen.
 - Die Drahtförderrollen unterliegen einem normalen verschleiß. Mit dem richtigen Anpressdruck wird der Draht ohne Schlupf gefördert. Falls sich Druck - und Vorschubrolle berühren und der Draht nicht mehr stabil gefördert wird, ist die Vorschubrolle zu tauschen.
 - Überprüfen Sie die Kabel und Kontakte in regelmäßigen Abständen. Diese dürfen keine Beschädigungen aufweisen.

Diese Tabelle soll Ihnen helfen einfache Fehler selbst zu beheben.

PROBLEM	URSACHE	LÖSUNG
Keine Funktion	Netzkabel, Netzstecker oder Netzschalter defekt.	Auf korrekte Verkabelung prüfen
	Netzsicherung ausgelöst.	Sicherung überprüfen, ggf. austauschen
Lüfter läuft, aber nach drücken des Brenntaster Kein Drahtvorschub, Gas und Schweißstrom.	Brenntaster defekt	Neuen Brenntaster einbauen
	Übertemperatur	Schweißgerät abkühlen lassen (Gerät Nicht ausschalten) Gelbe LED (2Bild1) beachten.
Drahtvorschubmotor arbeitet, Draht wird nicht gefördert.	Falscher Durchmesser der Stromdüse.	Stromdüse und Schweißdraht prüfen
	Fehlerhafte Drahtvorschubmotor (selten)	Drahtvorschubmotor austauschen
	Ungenügender Anpressdruck	Anpressdruck erhöhen bzw. austauschen
	Drahtende hat Grad.	Draht Gradfrei abschneiden
	Drahtführungsseele verstopft oder beschädigt.	Drahtführungsseele durchblasen (reinigen) oder ersetzen..
	Stromdüse verstopft oder beschädigt	Stromdüse austauschen
Schlechter Einbrand	Schweißspannung oder Drahtgeschwindigkeit zu gering	Parameter anpassen
	Verbindung im Inneren des Schweißgerät lose (selten).	Reinigen mit Druckluft danach die Verbindungen nachziehen.
	Verschlossene oder falsche Größe der Stromdüse.	Stromdüse austauschen.
	Loser oder defekter Brenner	Brenner befestigen oder austauschen.
	Massekabel falscher Querschnitt oder defekt.	Massekabel austauschen..
	Falscher Drahtdurchmesser.	Drahtspule austauschen..
	Der Schweißdraht wird nicht sauber gefördert (verbogen)	Draht neu einfädeln, Drahtführungsseele ersetzen
Schweißgeschwindigkeit zu hoch.	Brenner langsamer führen.	
Drahtstau an der Antriebsrolle	Zu hoher Anpressdruck auf der Antriebsrolle.	Anpressdruck einstellen.
	Drahtführungsseele verschlissen oder defect..	Drahtführungsseele austauschen.
	Stromdüse verstopft oder defekt.	Stromdüse austauschen.
	Drahtführungsseele ist zu lang.	Auf die richtige Länge kürzen.

Draht brennt an der Stromdüse fest..	Stromdüse verstopft oder defekt.	Stromdüse austauschen.
	Drahtvorschubgeschwindigkeit zu langsam, Lichtbogenspannung zu hoch.	Drahtvorschubgeschwindigkeit erhöhen, Lichtbogenspannung reduzieren.
	Falsche Größe der Stromdüse.	Richtige Stromdüse verwenden.
	Drahrückbrand Zeit zu lang.	Drahrückbrand Zeit an Potenziometer (17) einstellen.
Massekabel und / oder Kabel wird heiß	Schlechter Kontakt zwischen Klemme und Kabel	Kontakt anziehen oder Massekabel austauschen.
	Schlechter Kontakt zwischen Klemme und Werkstück	Werkstück am der Anschlussstelle säubern.
Lichtbogen zwischen Gasdüse und Werkstück.	Ablagerungen oder in der Kurzschluss in der Düse.	Düse säubern oder austauschen.
Schlechte Schweißqualität	Draht stößt Brenner vom Werkstück zurück	Drahtgeschwindigkeit zu hoch Drahtgeschwindigkeit reduzieren und Einschleichen ((16 Bild3) einstellen
	Spannung zu gering.	Einstellen der Spannung am Potentiometer (7Bild1).
	Verstopfte Gasdüse.	Düse säubern oder austauschen
	Abstand Brenner zum Werkstück zu groß	Brenner im richtigen Abstand halten.
	Zu geringer Gasfluss	Stellen Sie sicher das sich noch Gas in der Flasche befindet und der Druckminderer richtig eingestellt ist. Achten Sie darauf das das Gas nicht weggeblasen wird.(Wind, Durchzug)
	Rostige, lackierte, feuchte, ölige oder fettige Werkstücke.	Verwenden Sie nur saubere und trockene Werkstücke.
	Rostiger oder schmutziger Draht.	Verwenden Sie nur Schweißdraht der sauber und trocken ist.
	Schlechter Massekontakt	Überprüfen Sie den Kontakt der Masseklemme und des Massekabel.
Falsche Gas / Drahtkombination	Siehe Bedienungsanleitung, Draht Gas Kombination	
Schweißnaht unvollständig, löchrig, zu flach.	Schweißgeschwindigkeit zu hoch.	Brenner langsamer bewegen.
	Gasmischung nicht korrekt	Siehe Schutzgas Tabelle
Schweißnaht zu dick	Schweißgeschwindigkeit zu gering.	Brenner schneller bewegen.
	Schweißspannung zu niedrig.	Erhöhen Sie die Schweißspannung.



1.1 INTRODUCCIÓN

Comprobar que este manual sea leído y entendido tanto por el operador como por el personal técnico encargado del mantenimiento.



1.2 SEGURIDAD PERSONAL

Si las normas de seguridad y de uso no son observadas atentamente, las operaciones de soldadura pueden resultar peligrosas no solamente para el operador, sino también para las personas que se encuentran cerca del lugar de soldadura.



El proceso de soldadura produce rayos ultra violetas e infrarrojos que pueden dañar los ojos y quemar la piel si estos, si no se protegen de la forma adecuada.



De acuerdo con los requisitos de la Directiva 2006/25/EC y la norma EN 12198, este equipo es de categoría 2. Esto obliga a la utilización de equipos de protección personal (EPP) con un grado máximo de protección del filtro óptico de 15, como lo exige la norma EN169

- Los operadores deben proteger su cuerpo llevando monos de protección cerrados y no inflamables, sin bolsillos o pliegues, guantes y calzado no inflamables con punta de acero y suelas de goma.
- Los operadores deben utilizar un gorro de material anti-llama para proteger la cabeza y además una mascarilla para soldadura no inflamable que proteja el cuello y el rostro, también en los lados. Hay que mantener siempre limpios los vidrios de protección y sustituirlos si se encuentran rotos o agrietados. Es buena costumbre proteger mediante un vidrio transparente el vidrio no actínico contra los rociados de soldadura.
- La operación de soldadura se debe ejecutar en un ambiente aislado con respecto a las demás zonas de trabajo.
- Los operadores nunca deben, por ninguna razón, mirar un arco eléctrico sin una adecuada protección para los ojos. Las personas que operan cerca de los puestos de soldadura deben prestar una atención especial. Estas personas siempre deben llevar las gafas de protección con lentes aptas para evitar que las radiaciones ultravioletas, los rociados y otras partículas extrañas puedan dañar los ojos.



Los gases y los humos que se producen durante el proceso de soldadura pueden resultar dañinos para la salud.

- El área de soldadura se debe equipar con una aspiración local adecuada que puede derivar del uso de una campana de aspiración o de un banco de trabajo adecuado preparado para la aspiración lateral, frontal y debajo del plano de trabajo, para evitar la acumulación de polvo y de humos. La aspiración local debe ser combinada con una adecuada ventilación general y con la recirculación de aire, especialmente cuando se esté trabajando en un espacio reducido.
- El procedimiento de soldadura se debe realizar en superficies metálicas limpiadas de las capas de herrumbre o pintura, para evitar la formación de humos dañinos. Antes de soldar hay que secar las partes que ya han sido desengrasadas mediante disolventes.
- Prestar la máxima atención en la soldadura de materiales que puedan contener uno o varios de estos componentes: Antimonio Berilio Cobalto Magnesio Selenio Arsénico Cadmio Cobre Mercurio Plata Bario Cromo Plomo Níquel Vanadio
- Antes de soldar, alejar del lugar de soldadura todos los disolventes que contienen cloro. Algunos disolventes a base de cloro se descomponen si se exponen a las radiaciones ultravioletas, formando de esta forma el gas fosgeno (gas nervino).
- El empleador debe evaluar los riesgos a los que están expuestos los trabajadores durante el uso de máquinas de soldar, centrándose en particular en los riesgos derivados de la soldadura de aleaciones de acero inoxidable. En relación con la legislación vigente en el país donde se venden las máquinas de soldar, el empleador que utiliza las máquinas de soldar para soldar aleaciones de acero inoxidable debe evaluar el riesgo cancerígeno derivado del desarrollo de humos de soldadura que contienen níquel y cromo hexavalente en forma gaseosa (recuerde que el níquel y el cromo hexavalente en estado gaseoso son cancerígenos).



1.3 PREVENCIÓN DE LOS INCENDIOS

- Los residuos incandescentes, las chispas y el arco eléctrico pueden causar incendios y explosiones.
- Mantener al alcance de las manos un extintor de adecuadas dimensiones y características, comprobando periódicamente que se encuentre en condiciones de eficiencia;
- Retirar de la zona de soldadura y de sus alrededores cualquier tipo de material inflamable. El material que no se puede desplazar se debe proteger con coberturas ignífugas adecuadas;
- Ventilar los ambientes de la forma adecuada. Mantener una recirculación de aire suficiente para prevenir la acumulación de gases tóxicos o explosivos;
- No soldar recipientes que contengan material combustible (aunque se hayan vaciado) o bajo presión;
- A la terminación de la soldadura comprobar que no hayan quedado materiales incandescentes o llamas;
- El techo, el suelo y las paredes de la zona de soldadura deben ser de tipo antiincendio;



1.4 ELECTROCUCIÓN

¡ATENCIÓN: LA ELECTROCUCIÓN PUEDE RESULTAR MORTAL!

- En cada lugar de trabajo debe encontrarse presente una persona capacitada para los cuidados de Emergencia.
- En caso de presunta electrocución y si la persona afectada está inconsciente, no tocarla si se encuentra aún en contacto con unos controles. Cortar la alimentación de la máquina y proceder a las prácticas de Primeros Auxilios. Para alejar los cables de la persona accidentada se puede utilizar, si necesario, madera seca u otro material aislante.
- Llevar guantes y ropa de protección secos; aislar el cuerpo de la pieza que se está elaborando y de otras partes del circuito de soldadura.
- Controlar que la línea de alimentación eléctrica se haya equipado con el cable de tierra.
- No tocar las partes que se encuentran alimentadas eléctricamente.

Precauciones eléctricas:

- Reparar o sustituir los componentes desgastados o estropeados.
- Prestar una atención especial en el caso de que se esté trabajando en lugares húmedos.
- Instalar y realizar el mantenimiento de la máquina cumpliendo con cuanto se ha establecido en las normativas locales.
- Desconectar la máquina de la red eléctrica antes de proceder a cualquier control o reparación.
- En el caso de que se percibiera una descarga eléctrica, aun leve, interrumpir las operaciones de soldadura.
- Avisar de forma inmediata el responsable del mantenimiento. No reanudar el trabajo hasta que no se haya solucionado la avería.



1.5 RUIDOS

El ruido puede causar la pérdida permanente del oído. El proceso de soldadura puede causar ruidos que exceden los niveles límite permitidos. Proteger los oídos de los ruidos demasiado fuertes, para prevenir los daños en el oído.

- Para proteger el oído de los ruidos fuertes, llevar los específicos tapones de protección o las orejeras.
- Medir los niveles de ruido comprobando que la intensidad no exceda los niveles permitidos.

1.6 COMPATIBILIDAD ELECTROMAGNÉTICA

Antes de instalar la soldadora, realizar una inspección del área en sus alrededores, observando lo que sigue

- Comprobar que cerca de la unidad no se encuentren otros cables de generadores, líneas de control, cables telefónicos u otros aparatos electrónicos;
- Controlar que no se encuentren presentes receptores telefónicos o aparatos de televisión, ordenadores u otros sistemas de control;
- En el área que se encuentra alrededor de la máquina no se deben encontrar personas con estimuladores cardíacos (marcapasos) o prótesis para el oído.

! En casos especiales se pueden requerir medidas de protección adicionales.

Las interferencias se pueden reducir aplicando las siguientes medidas:

- Si hay una interferencia en la línea del generador, se puede instalar un filtro E.M.C. entre la red y la unidad;
- Los cables que salen de la máquina deberían ser lo más cortos posible, fajados entre ellos y conectados, cuando necesario, a tierra;
- Después de haber terminado el mantenimiento, hay que cerrar de la forma correcta todos los paneles del generador.

1.7 GASES DE PROTECCIÓN

Las bombonas de gas de protección contienen gas bajo alta presión; si se encuentran estropeadas pueden explotar. Por lo tanto hay que manipularlas con cuidado

- Estas soldadoras utilizan solamente gas inerte o no inflamable para la protección del arco de soldadura. Es importante escoger el gas adecuado para el tipo de soldadura que se va a realizar.
- No utilizar bombonas que tienen un contenido desconocido o que se encuentren estropeadas;
- No conectar las bombonas directamente al tubo del gas de la máquina. Interponer siempre un adecuado reductor de presión;
- Controlar que el reductor de presión y los manómetros estén funcionando correctamente; no lubricar el reductor utilizando gas o aceite;
- Cada reductor se ha diseñado para un tipo de gas específico; comprobar que se esté utilizando el reductor correcto;
- Comprobar que la bombona se encuentre siempre adecuadamente fijada a la máquina mediante la cadena.
- Evitar producir chispas cerca de la bombona de gas o exponerla a fuentes de calor excesivas;
- Comprobar que el tubo del gas se encuentre siempre en buenas condiciones;
- Mantener el tubo del gas fuera de la zona de trabajo.



2.1 COLOCACIÓN

Seguir las siguientes instrucciones generales para la correcta colocación de la soldadora:

- En lugares libres de polvo y humedad;
- A temperaturas incluidas entre 0° y 40°C;
- En lugares protegidos contra aceite, vapor y gases corrosivos;
- En lugares no sujetos a particulares vibraciones o sacudidas;
- En lugares protegidos contra los rayos del sol y contra la lluvia;
- A una distancia de por lo menos 300mm o más de paredes o similares que puedan obstruir el normal flujo del aire.

2.2 VENTILACIÓN


Comprobar que el área de soldadura se encuentre adecuadamente ventilada. La inhalación de los humos de soldadura puede resultar peligrosa.

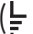
2.3 REQUISITOS DE LA TENSIÓN DE LA RED ELÉCTRICA

- Antes de realizar cualquier conexión eléctrica, comprobar que la tensión eléctrica de alimentación y la frecuencia disponible correspondan a las indicadas en los datos de la placa del generador.
- La tensión de la red eléctrica debe encontrarse en el intervalo $\pm 10\%$ con respecto a la tensión nominal de la red eléctrica. Una tensión eléctrica demasiado baja podría ser causa de un rendimiento insuficiente; en cambio, una tensión eléctrica demasiado alta podría causar el recalentamiento y la avería sucesiva de algunos componentes. La soldadora debe ser:
- Correctamente instalada, posiblemente por parte de personal capacitado;
- Correctamente conectada de acuerdo con cuanto establecido en las reglamentaciones locales;
- Conectada a una toma de corriente eléctrica que tenga la capacidad adecuada.

Montar en el cable de alimentación eléctrica un enchufe normalizado (2P+T) de capacidad adecuada, en caso de que el generador no lo posea (algunos modelos tienen el cable de alimentación eléctrica con el enchufe incorporado).

Seguir las instrucciones previstas para conectar el cable de alimentación eléctrica al enchufe:

- el hilo marrón se debe conectar al borne marcado con la letra L
- el hilo azul (fase) se debe conectar al borne marcado con la letra N
- el hilo amarillo/verde (tierra) se debe conectar al borne marcado con la letra PE o con el símbolo () del enchufe

En todos los casos la conexión del hilo de tierra amarillo/verde al borne PE () se debe realizar de forma tal que en caso de una rotura por tirón del cable de alimentación eléctrica sea el último a desconectarse.

La toma de corriente a la cual se conectará el generador debe estar equipada con fusibles de protección o con un interruptor automático adecuados.

Notas:

- El cable de alimentación eléctrica se debe controlar periódicamente, para ver si presenta marcas de daños o de envejecimiento. Si no resultara en buenas condiciones, no utilizar la máquina sino hacerla reparar en el taller de un centro de asistencia.
- No tirar el cable de alimentación para desconectarlo de la toma de corriente de alimentación.
- Nunca pasar arriba del cable de alimentación eléctrica con otras maquinarias; podría dañarse y podrían producirse choques eléctricos.
- Mantener el cable de alimentación eléctrica lejos de las fuentes de calor, aceites, disolventes y cantos agudos.
- Si se utiliza un cable de extensión de la sección adecuada, desenrollarlo completamente; de lo contrario, podría recalentarse.

2.4 INSTRUCCIONES PARA LA SEGURIDAD

Para salvaguardar la seguridad del operador, hay que seguir con atención las siguientes instrucciones antes de conectar el generador a la línea:

- Un interruptor adecuado de dos polos se debe introducir antes de la toma principal de corriente; ésta debe estar equipada con fusibles retrasados;
- La conexión de tierra se debe realizar con un enchufe de dos polos compatible con la antedicha toma de corriente;
- Si se trabaja en un lugar reducido, el aparato debe colocarse fuera del área de soldadura y el cable de masa se debe fijar a la pieza que se está elaborando. Nunca trabajar en zonas húmedas o mojadas en estas condiciones;
- Nunca utilizar cables de alimentación eléctrica o de soldadura dañados;
- La antorcha de soldadura nunca se debe dirigir contra el operador u otra persona;
- El generador nunca se debe utilizar sin sus paneles de cobertura; eso podría causar graves lesiones al operador, y además daños en el mismo equipo.

Este manual ha sido compilado para dar orientación sobre el funcionamiento de la soldadora y pensado para proporcionar información para su uso práctico y seguro. Su objetivo no es proporcionar instrucciones sobre las técnicas de soldadura. Todas las recomendaciones que se dan son aproximadas, y deben interpretarse sólo como directrices.

Para asegurarse de que la soldadora está en las mejores condiciones, sacarla de su embalaje y inspeccionarla, teniendo cuidado de garantizar que la máquina o los accesorios no se dañen.

Esta soldadora es capaz de realizar actividades diarias de construcción y reparación. Su simplicidad y versatilidad y excelentes características de soldadura son posibles gracias a la tecnología del inversor. La precisión de ajuste en esta soldadora permite óptimas características de arco con un consumo de energía muy bajo en comparación con las soldadoras con transformador tradicionales.

Respetar el ciclo de la máquina refiriéndose a la tabla de datos técnicos en la parte posterior de la misma. El ciclo se expresa como un porcentaje de tiempo de más de 10 minutos durante los cuales se puede utilizar la máquina con una específica regulación de potencia. Exceder el ciclo de trabajo puede resultar en recalentamiento y daños a la soldadora.

Especificaciones generales de la soldadora:

Puede encontrar la tabla de datos de su máquina en la última página de este manual.

Selección de los alambres de soldadura:

Esta soldadora puede trabajar con alambres de aluminio 0,8÷1,0, con alambres de acero carbono 0,6÷1,0 y acero inoxidable 0,8÷1,0 (soldadura con Gas) y con alambre tubular 0,9 (soldadura sin Gas).

Rodillos de arrastre:

ranura 0,6-0,8mm para alambres 0,6÷0,8mm

ranura 1,0-1,2mm para alambres 1,0mm

ranura moleteada 0,8mm para alambre tubular 0,9mm (no Gas)

ranura en forma de U, 0,8-1,0mm, aluminio 0,8mm

Selección del Gas de Protección

De acuerdo al material para soldar y al alambre que se quiere utilizar, elegir el tipo de gas. La tabla siguiente ofrece algunas indicaciones útiles:

MATERIAL QUE SE DEBE SOLDAR	BOMBONA	ALAMBRE
Acero dulce	Argón+CO ₂ o bien CO ₂	Bobina de alambre de de acero con cobre, de alambre tubular para soldar sin gas
Acero inoxidable	Argón Argon 98% + CO ₂ 2%	Bobina de alambre de Acero inoxidable
Aluminio	Argón	Bobina de alambre de aluminio

Esta soldadora ofrece tres opciones de soldadura en el mismo generador. Estas opciones se pueden seleccionar a través de los comandos del tablero de control en la parte frontal de la máquina:

Soldadura MIG (GMAW e FCAW) con Gas y sin Gas

La soldadora ofrece la posibilidad de trabajar en manual o en sinergia.

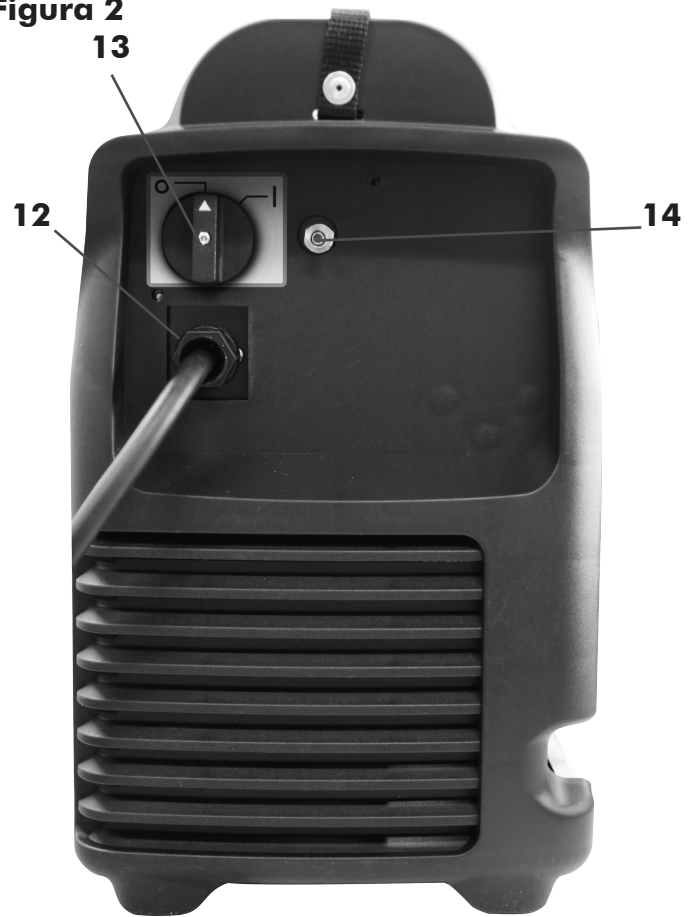
- Modalidad Manual: permite al operador la regulación de la velocidad de alimentación del alambre (potenciómetro 8) y la tensión de soldadura (potenciómetro 7).
- Modalidad en sinergia: el operador tiene que ajustar el espesor del material para soldar (potenciómetro 8). Cuando se establece este parámetro, el software de la soldadora ajusta automáticamente la la velocidad de alimentación del alambre y tensión correcta de soldadura. Al operador se permite solo equilibrar este último parámetro por medio del potenciómetro 7.

Soldadora para Proceso Arco Manual - Stick

Se pueden soldar electrodos rutilos y básicos. La corriente de soldadura se ajusta con el potenciómetro en el frontal de la máquina (8).

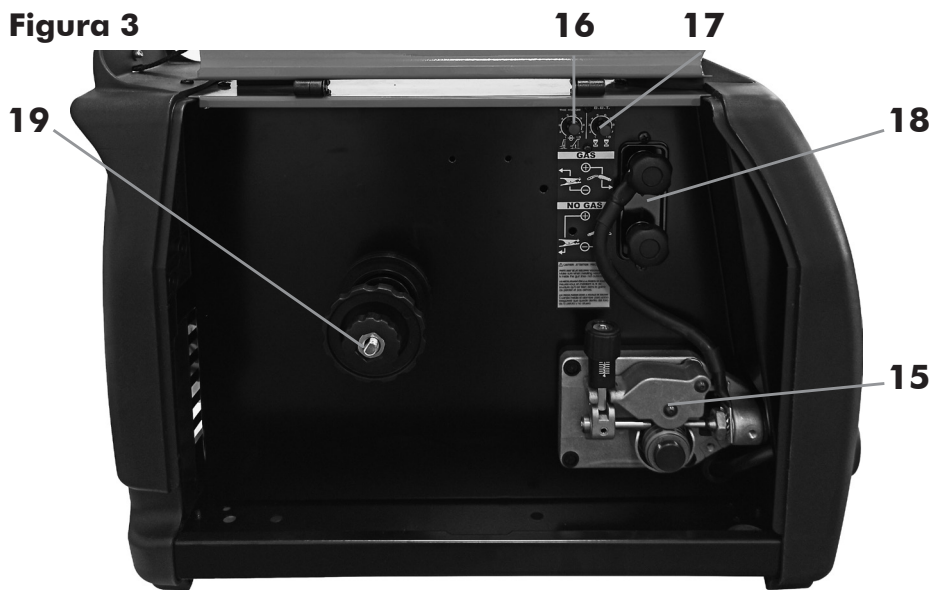
Soldadura TIG

Se puede soldar con una antorcha TIG con válvula de gas en la empuñadura. El arco se enciende por contacto (Lift). La válvula de gas debe ser abierta de forma manual antes de la soldadura y cerrada a su fin. La corriente de soldadura se ajusta con el potenciómetro en el frontal de la máquina (8).

Figura 1**Figura 2**

- 1 Luz piloto verde, tensión de red. En caso de sobre tensión, esta luz parpadea y la luz roja (3) está encendida.
- 2 Luz piloto amarillo, encendido en caso de alarma térmico. Si esta luz está encendida significa que el equipo está sobre-calentado y todas sus funciones están desactivadas. Esto puede depender de un uso inapropiado del equipo sobrepasando su ciclo de trabajo o de una interrupción del flujo de enfriamiento del equipo. No apague el equipo ya que esto detendrá el ventilador de refrigeración. Cuando la soldadora se ha enfriado suficientemente, la luz amarilla se apaga y el equipo vuelve listo para soldar.
- 3 Luz piloto roja, encendida en caso de tensión de alimentación demasiado alta.
- 4 Display de izquierda: en la soldadura muestra el valor real de la corriente de salida (AMP); en condiciones de no soldadura indica el valor del parámetro ajustado por en el potenciómetro izquierdo (8):
 - en MMA (soldadura con electrodos revestidos) y TIG (soldadura con electrodo consumible) muestra el valor de la corriente ajustada
 - en MIG / MAG (soldadura de alambre) manual muestra el valor de velocidad de alimentación del alambre, en m/minuto.
 - en soldadura MIG / MAG sinérgica muestra el espesor fijado del material a soldar.
- 5 Display de derecha: en la soldadura muestra el voltaje real de arco de soldadura, en condiciones de no soldadura indica el valor del parámetro ajustado por en el potenciómetro de derecha (7):
 - en MMA muestra el valor de Hot-Start expresado como porcentaje de la corriente de soldadura de base seleccionada por medio del potenciómetro izquierdo (8). El valor de sobrecorriente es variable de 0 a 50% de la corriente de base. El valor máximo de Hot-Start puede ser de hasta 120Amp de corriente de soldadura. La visualización del valor de Hot-Start se indica con la letra "H", el valor de sobrecorriente en%.
 - en TIG no está activo,
 - en MIG / MAG manual muestra el valor de la tensión del arco (en vacío), que varía desde 11 a 35V,
 - en soldadura MIG / MAG sinérgica muestra el equilibrio del voltaje de arco, el cambio puede ser +5/-5V (0 corresponde al potenciómetro derecho 7 posicionado en el centro)
- 6 Conmutador giratorio para la selección del proceso de soldadura: MMA, TIG, MIG / MAG / MOG manual, MIG / MAG / MOG en sinergia.
- 7 Potenciómetro de derecha, ajusta los parámetros siguientes:
 - en MMA ajusta el valor de la sobre-corriente de cebado del arco eléctrico (hot start), que varía desde 0 a 50% del valor de la corriente de base ajustada por medio del potenciómetro de izquierda (8).
 - en TIG no está activo,
 - en MIG / MAG manual ajusta el valor de la tensión del arco (en vacío) desde 11 a 35V
 - en soldadura MIG / MAG sinérgica ajusta el equilibrio del voltaje de arco, el equilibrio puede ser +5/+5V (0 corresponde al potenciómetro derecho 7 posicionado en el centro).

- 8 Potenciómetro de izquierda, ajusta los parámetros siguientes:
 - en MMA (soldadura con electrodos revestidos) ajusta el valor de la corriente desde un mínimo de 20 amperios hasta un máximo de 200A
 - en TIG (soldadura con electrodo consumible) ajusta el valor de la corriente desde un mínimo de 5 amperios hasta un máximo de 200A
 - en MIG / MAG (soldadura de alambre) manual ajusta el valor de velocidad de alimentación del alambre, en m/minuto.
 - en soldadura MIG / MAG sinérgica ajusta el espesor del material a soldar.
- 9 Toma negativa:
 - en MMA para la conexión del conector del cable de masa (compruebe la polaridad requerida por el electrodo en uso e indicada en su cartón de embalaje)
 - en TIG para la conexión del conector del cable de la antorcha,
 - en MIG / MAG (con Gas) para la conexión del conector del cable de masa.
- 10 Toma positiva
 - en MMA para conectar el cable de soldadura (compruebe la polaridad requerida por el electrodo en uso e indicada en su cartón de embalaje)
 - en TIG y en la soldadura "No Gas" para la conexión del conector del cable de masa.
- 11 Toma Euro para la conexión del conector del cable antorcha MIG / MAG (para la Soldadura sin Gas cambiar la polaridad de la toma Euro utilizando los terminales situados en el interior del compartimiento bobina).
- 12 Cable de alimentación
- 13 Interruptor ON/OFF.
- 14 Conexión Tubería de gas
- 15 Unidad de arrastre del alambre con dos rodillos
- 16 Potenciómetro de regulación rampa
- 14 Potenciómetro de ajuste del tiempo de quemadura del alambre al final de la soldadura (BBT).
- 18 Terminales de cambio de polaridad para los conectores de la antorcha
 - polaridad positiva para soldadura MIG / MAG,
 - polaridad negativa para soldar sin Gas (MOG).
- 19 Carrete portabobinas para bobinas de alambre de diámetro 100 / 200 mm.



5.0 CONFIGURACIÓN PARA SOLDADURA STICK (MMA)

- Seleccione la función MMA, "SMAW", con el interruptor selector (6) ubicado en el panel frontal.
- Revise el embalaje del electrodo para determinar si la polaridad es la recomendada y conecte el portaelectrodo y la abrazadera de descarga a tierra a las tomas tipo positiva y negativa correspondientes.
- Encienda la unidad con el interruptor ON/OFF (ENCENDIDO/APAGADO) (13).
- Ajuste la corriente de soldadura con el Potenciómetro izquierdo (8) ubicada en el panel frontal y el valor de sobrecorriente de descarga del arco eléctrico (arranque en caliente) con el Potenciómetro derecho (7).

Corriente de soldadura ajustable: Mín. 20 amperios - Máx. 200 amperios

6.0 CONFIGURACIÓN PARA SOLDADURA TIG

6.1 CONEXIÓN

- Seleccionar la función TIG, "GTAW", con el interruptor selector (6) ubicado en el panel frontal.
- Conectar el cable de la antorcha TIG al toma tipo negativa (9) de la soldadora.
- Conectar el conector del cable a tierra al toma tipo positiva (10) de la soldadora.
- Conectar la línea de gas de la antorcha TIG al regulador de gas (gas de argón únicamente).

EL FLUJO DE GAS SE CONTROLA DE FORMA MANUAL CON LA PERILLA DE LA ANTORCHA TIG. USE ÚNICAMENTE GAS INERTE (ARGÓN).

- Encender el gas del regulador de gas, abrir la válvula del mango de la antorcha y verificar el flujo del gas.
- Encienda la unidad con el interruptor ON/OFF (ENCENDIDO/APAGADO) (13).

6.2 INICIO DEL ARCO CON ARRANQUE DE ELEVACIÓN (LIFT ARC)

- Fijar el electrodo de tungsteno para que sobresalga aproximadamente 6,4 mm de la boquilla de la antorcha.
- Ajustar la corriente de soldadura con el Potenciómetro izquierdo (8).
- Acercar la antorcha a unos 3 o 4 mm de la pieza para trabajar, formando un ángulo de 45°.
- Cortocircuitar el electrodo de tungsteno y volver hacia atrás a una distancia de 3-4 mm. Hacer avanzar la antorcha manteniendo una distancia constante respecto a la pieza que se está trabajado. Para terminar de soldar, levantar la antorcha de la pieza ya soldada.

RECORDAR APAGAR EL GAS DE INMEDIATO AL TERMINAR DE SOLDAR.

7.0 SOLDADURA CON ALAMBRE CONTINUO (MIG/MAG)

7.1 CONEXIÓN Y PREPARACIÓN

7.1.1 CONEXIÓN DE LA TORCHA

- Introducir el bloque de latón terminal de la antorcha a la toma de corriente Euro (11) situada en la parte frontal de la máquina, prestando atención a no estropear los contactos; luego atornillar la abrazadera de bloqueo de la antorcha.

7.1.2 CARGA DEL ALAMBRE

- ⚠ **Comprobar que la máquina se haya desconectado de la toma de corriente. Remover la tobera y la punta guía-alambre antes de empezar las siguientes operaciones.**

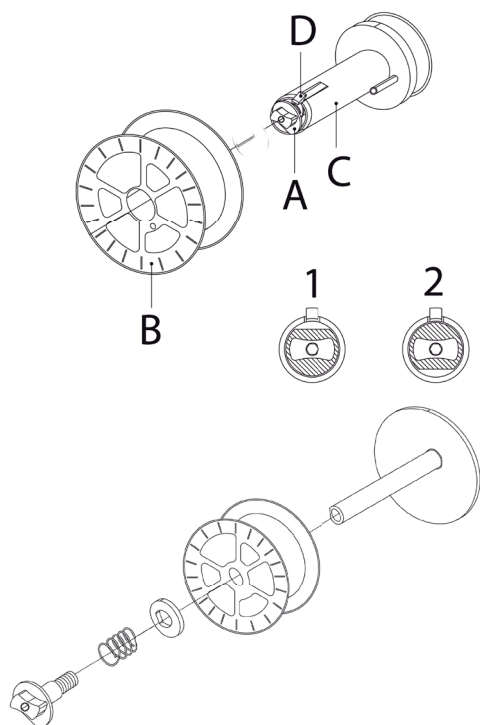


Figura 4

- Abrir el panel lateral del alojamiento de la bobina. Destornillar la tuerca (A) de la devanadera girándola hasta la posición 1 (tambor del freno). En caso de que se esté sustituyendo la bobina, sacar la bobina vacía apretando el gancho de resorte (D) (Fig.4).
- Retirar la envoltura que envuelve la bobina y colocarla en la devanadera. Volver a atornillar la tuerca (A) girándola de 180° (posición 2).

La soldadora puede también aceptar bobinas de diámetro 100mm. Para el montaje seguir las instrucciones siguientes:

- Retirar de la devanadera (C) la bobina montada (B).
- Destornillar el volante (A); retirar el resorte y la arandela interna; quitar la devanadera (C) del perno.
- Introducir en el perno la bobina de diámetro 100mm; introducir la arandela y el resorte.
- Volver a atornillar el volante (A).

El volante (A) constituye el sistema de frenado de la bobina. Una presión excesiva esfuerza el motor de alimentación. Una presión no suficiente no bloquea inmediatamente la bobina cuando se deja de soldar.

- Aflojar y bajar la empuñadura de material plástico (A) y soltar la palanca aprieta-alambre (B) (Fig. 5). Sacar los posibles residuos de alambres de la vaina guía-alambre (E).
- Soltar el alambre de la bobina y mantenerlo agarrado con un par de pinzas con el fin que no pueda desenrollarse. Si necesario, enderezarlo antes de introducirlo en la guía de entrada (C) del alambre. Introducir el alambre haciéndolo pasar sobre el rodillo inferior (D) y por la vaina guía-alambre (E).

- ⚠ **ATENCIÓN: Mantener la antorcha recta. Cuando se introduce un alambre nuevo en la vaina, comprobar que se haya cortado de forma neta (sin rebabas) y que por lo menos 2cm en la extremidad sean rectos (sin curvaturas); de lo contrario la vaina se podría dañar.**

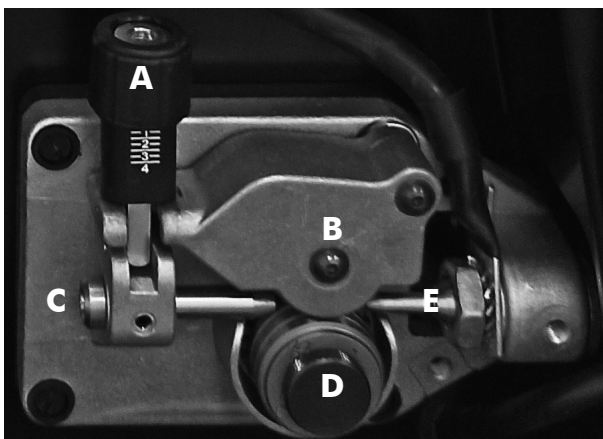


Figura 5

- Bajar la palanca aprieta-alambre (B) poniéndola bajo presión con la empuñadura de material plástico (A). Ajustar un poco. Un ajuste excesivo bloquea el alambre y podría dañar el motor. Un ajuste insuficiente no permitiría a los rodillos arrastrar el alambre.



ATENCIÓN: Cuando se sustituye el alambre o el rodillo de arrastre, comprobar que la ranura correspondiente al diámetro del alambre se encuentre en la parte interior, ya que el alambre se arrastra mediante la ranura interna. En los lados de los rodillos se encuentran indicados los diámetros correspondientes.

- Cerrar el panel lateral de la máquina. Conectarla a la toma de corriente y encenderla. Apretar el pulsador antorcha: el alambre alimentado por el motor arrastra-alambre debe correr a través de la vaina. Cuando salga de la lanza, soltar el pulsador antorcha. Apagar la máquina. Volver a armar la punta y la tobera.



Cuando se haya comprobado la salida correcta del alambre, “nunca acercar la antorcha a la cara”, o no dirigirla contra otras personas; se corre el riesgo de heridas causadas por el alambre que está saliendo. ¡No acercarse con los dedos al mecanismo de alimentación del alambre durante su funcionamiento! Los rodillos pueden aplastar los dedos. Controlar periódicamente los rodillos y sustituirlos cuando se encuentran desgastados y perjudican la regular alimentación del alambre.

7.1.3 SUSTITUCIÓN DE LA VAINA GUÍA-ALAMBRE

- Desconectar la antorcha de la máquina.
 - Colocarla en una superficie plana y, prestando atención, retirar la tuerca de latón (1).
 - Sacar la vaina (2).
 - Introducir la nueva vaina y volver a armar la tuerca de latón (1).
- En caso de que se deba montar una vaina de teflón, seguir las siguientes instrucciones:
- introducir la vaina, introducir la cabeza bloquea-vaina (3).
 - introducir la junta tórica (4) y volver a montar la tuerca de latón (1).
 - Cortar la vaina a la altura de la tuerca de latón.
 - Vuelva a colocar en el ataque Euro el agujón con una longitud más corta para el aluminio

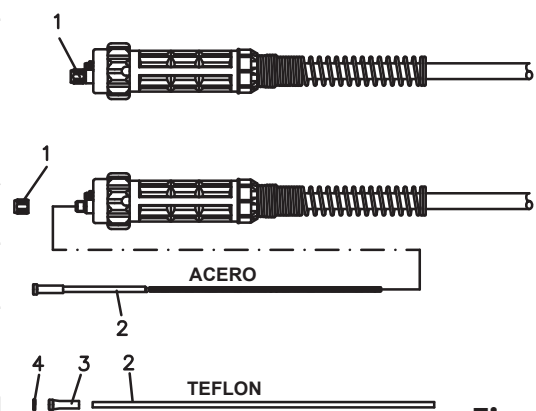


Figure 6

Atención: la nueva vaina debe tener la misma longitud de la que se ha acabado de sacar.

- Conectar la antorcha a la máquina y volver a cargar el alambre.

7.1.4 ELECCIÓN DE LA VAINA GUÍA-ALAMBRE

- Las vainas guía-alambre se dividen fundamentalmente en dos tipos: vainas de acero y vainas de teflón.
- Las vainas de acero pueden ser revestidas y no revestidas.
- Las vainas revestidas se utilizan en las antorchas con refrigeración con gas.
- Las vainas no revestidas se utilizan en las antorchas con refrigeración con agua.
- Las vainas de teflón son especialmente aptas para la soldadura del aluminio, ya que ofrecen la mayor facilidad para el avance del alambre.

Color	AZUL	ROJA	AMARILLA
Espesor	Ø 0,6-0,9	Ø 1,0-1,2	Ø 1,2-1,6

7.1.5 CONEXIÓN BOMBONA DEL GAS Y REDUCTOR



ATENCIÓN: Las bombonas se encuentran bajo presión. Hay que manipularlas con cautela. La manipulación o el uso impropio de las bombonas que contienen gases comprimidos pueden ser causa de lesiones graves. No hacer caer, no volcar o exponer a un calor excesivo, a llamas o chispas. No golpearlas contra otras bombonas.

La bombona del gas (que se excluye del suministro) se debe colocar en la parte trasera de la máquina y fijar con la cadena que se suministra.

Por razones de seguridad y de economía, comprobar que el reductor de presión se encuentre cerrado bien cuando no se está soldando y durante las operaciones de conexión y de desconexión de la bombona.

- Girar la empuñadura de regulación del reductor hacia la izquierda para asegurar el cierre de la válvula.
- Atornillar el reductor en la válvula de la bombona y apretar con fuerza.
- Conectar el tubo del gas al reductor de presión fijándolo con la abrazadera que se suministra y a la conexión en el posterior de la máquina (14).

- Abrir la válvula de la bombona y regular el flujo del gas aproximadamente de 5 a 15 litros/min
- Apretar el pulsador de la antorcha para asegurar que el gas salga de la antorcha.

7.1.6 SOLDADURA MIG SIN GAS (MOG)

- Conectar el cable de masa a la toma positiva (10) del generador.
- Conectar el cable de conexión antorcha a la toma negativa de la placa de cambio tensión (18) colocada en el panel lateral, donde está la bobina de hilo.

7.1.7 SOLDADURA MIG CON GAS (MAG)

- Conectar el cable de masa a la toma negativa (9) del generador.
- Conectar el cable de conexión antorcha a la toma positiva de la placa de cambio tensión (18) colocada en el panel lateral, donde está la bobina de hilo.

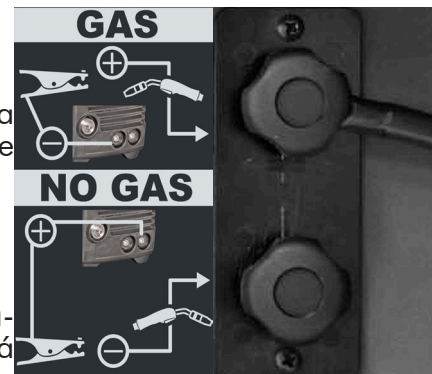


Figura 7

7.2 SOLDADURA MIG/MAG Y MOG EN MODALIDAD MANUAL (REF. FIGURA 1)

Antes de conectar el generador a la red eléctrica compruebe la correcta instalación y conexión de todos los accesorios: antorcha, cable de tierra, el cilindro de gas de protección, bobina de alambre/ Electrodo etc ...

- Con el selector función de soldadura (6) elegir el funcionamiento en mig manual.
- Encender el generador por medio del interruptor ON/OFF (13) en el panel posterior.
- Tener apretado el gatillo de la antorcha para alimentar el hilo y hacer la prueba del gas.
- Reglar los parámetros de soldadura:
 - Velocidad del hilo por medio del potenciómetro izquierdo (8).
 - Voltaje de arco: use la perilla derecha para ajustar el valor del voltaje de arco (sin carga) de 11 V a 35V.
- Acerque la antorcha a la pieza de trabajo y presione el gatillo
 - Tiempo de ascenso del alimentador de alambre (tiempo de transición de velocidad mín. a máx.), ajustable con el potenciómetro, ubicado dentro del panel de acceso (17).
 - Al final del tiempo de ascenso, la velocidad de alimentación del alambre llega al valor establecido por medio del potenciómetro izquierdo (8).
- Para dejar de soldar, suelte el gatillo. El arco permanece ENCENDIDO de acuerdo con el B.B.T. (tiempo de retroceso de alambre) establecido. El B.B.T. es el tiempo que continúa la salida de soldadura después de que el alambre dejó de alimentarse. Evita que el alambre se adhiera al charco y prepara el extremo del alambre para el inicio del siguiente arco.

7.3 SOLDADURA MIG/MAG Y MOG EN MODALIDAD AUTOMÁTICA (REF. FIGURA 1)

- Con el selector función de soldadura (6) elegir el funcionamiento en mig sinérgica.
- Las funciones de MIG sinérgica le permiten al operador moverse a diferentes espesores de los materiales que se soldarán simplemente mediante un ajuste con el potenciómetro de derecha (7).
- El software de la máquina establece el voltaje y la velocidad correctos de forma automática permitiendo al operador de ajustar el equilibrio dl voltaje con el potenciómetro de derecha (7).
- Encienda la unidad con el interruptor ON/OFF (ENCENDIDO/APAGADO) (14) ubicado en la parte posterior de la unidad.
- Presione el gatillo de la antorcha para cargar el alambre y verifique que fluya gas de la antorcha para soldar.
- Ajuste el espesor del material a soldar por medio del potenciómetro izquierdo (8).
- Ajuste el voltaje de arco si necesario por medio del potenciómetro derecho (7). El equilibrio puede ser +5/-5V (0 corresponde al potenciómetro derecho 8 posicionado en el centro).
- Acerque la antorcha a la pieza de trabajo y presione el gatillo.
 1. Tiempo de ascenso del alimentador de alambre (tiempo de transición de velocidad mín. a máx.), ajustable con el potenciómetro, ubicado dentro del panel de acceso (16).
 2. Al final del tiempo de ascenso, la velocidad de alimentación del alambre llega al valor establecido con el potenciómetro izquierdo (8).
- Para dejar de soldar, suelte el gatillo. El arco permanece ENCENDIDO de acuerdo con el B.B.T. (tiempo de retroceso de alambre) establecido. El B.B.T. es el tiempo que continúa la salida de soldadura después de que el alambre dejó de alimentarse. Evita que el alambre se adhiera al charco y prepara el extremo del alambre para el inicio del siguiente arco.

7.4 SOLDADURA DEL ALUMINIO

Para la soldadura del aluminio, en el generador se deben realizar las siguientes modificaciones:

- Utilizar como gas de protección el ARGÓN 100%.
- Adaptar la antorcha para la soldadura del aluminio:
 - Comprobar que la longitud del cable no supere los 3m; se desaconsejan longitudes superiores.
 - Montar la vaina de teflón posiblemente con terminal de metal, se recomienda en cobre, para aluminio (seguir las instrucciones para la sustitución de la vaina que se describen en el párrafo:

“Sustitución de la vaina guía-alambre”).

- Utilizar puntas adecuadas para el aluminio con el agujero que corresponda al diámetro del alambre que se debe utilizar para la soldadura.
- Utilizar rodillos adecuados para el aluminio.

8.0 GUÍA DE LOS GASES DE PROTECCIÓN

METAL	GAS	NOTAS
Acero con bajo contenido de carbono	CO2 Argon + CO2 Argon + CO2 + oxígeno	Argón limita los rociados El oxígeno aumenta la estabilidad del arco
Aluminio	Argon Argon + Helio	Estabilidad del arco, buena fusión de rociados descuidables Baño más caliente, apto para secciones espesas
Acero inoxidable	Argon + CO2 + oxígeno Argon + oxígeno	Estabilidad del arco Rociados descuidables
Cobre, Níquel y aleaciones	Argon Argon + Helio	Apto a espesores sutiles por la baja fluidez del baño Baño más caliente, apto para secciones espesas

Para los porcentajes de los varios gases, más aptos a la aplicación del cliente, consultar el servicio técnico del proveedor del gas.

9.0 SUGERENCIAS PARA LA SOLDADURA Y EL MANTENIMIENTO

- Soldar siempre material limpio y seco.
 - Mantener la antorcha a 45° con respecto a la pieza que se debe soldar y la tobera a aproximadamente 6mm de la superficie.
 - Mover la antorcha de forma regular y firme.
 - Evitar soldar en lugares expuestos a corrientes de aire que podrían alejar el gas de protección, volviendo la soldadura defectuosa.
 - Mantener el alambre y la vaina limpios. No utilizar un alambre oxidado.
 - Evitar que el tubo del gas se doble o se aplaste.
 - Prestar atención a que limadura de hierro o polvo metálico no entren en el interior de la soldadora porque podrían causar cortocircuitos.
 - Si posible, limpiar periódicamente con aire comprimido la vaina de la antorcha.
- IMPORTANTE: comprobar que la máquina se haya desconectado de la toma de corriente antes de realizar las siguientes intervenciones.**
- Utilizando aire en baja presión (3/5 Bar), limpiar regularmente el interior de la soldadora.
 - Atención: no soplar aire en la tarjeta o en otros componentes electrónicos.
 - Durante la normal utilización de la soldadora, el rodillo arrastra-alambre se desgasta. Aplicando la presión correcta, el rodillo aprieta-alambre debe arrastrar el alambre sin patinar. Si el rodillo arrastra-alambre y el rodillo aprieta-alambre se tocan con el alambre introducido, el rodillo arrastra-alambre se debe sustituir.
 - Controlar periódicamente los cables.
 - Deben encontrarse en buenas condiciones y sin grietas.

Esta tabla puede ayudar en resolver los problemas comunes que se pueden encontrar, pero no ofrece todas las soluciones posibles.

PROBLEMA	CAUSA POSIBLE	POSIBLE SOLUCIÓN
La máquina no se enciende	Malfuncionamiento del cable de alimentación eléctrico, del enchufe o del interruptor.	Controlar que el cable de alimentación eléctrica se haya introducido correctamente en la toma de corriente.
	Dimensionamiento equivocado del fusible.	Controlar el fusible y, si necesario, sustituirlo.
La antorcha no alimenta alambre, pero el ventilador funciona.	Pulsador de la antorcha averiado.	Sustituir el pulsador de la antorcha.
	Intervención del termostato.	Esperar que la máquina se enfríe. El apagamiento del indicador luminoso/interruptor situado en el frontal indica que la máquina ha regresado en funcionamiento.
El motorreductor funciona, pero no alimenta el alambre.	Punta de diámetro equivocado.	Sustituir la punta con una de diámetro adecuado.
	Motorreductor defectuoso (raro).	Sustituir el motor.
	Presión en el rodillo arrastra-alambre insuficiente.	Aumentar la presión en el rodillo arrastra-alambre.
	Doblados en la extremidad del alambre.	Cortarlo de forma neta.
	Vaina obstruida o dañada.	Controlar y si necesario limpiar con aire comprimido, o sustituir.
Escasa penetración de la soldadura en la pieza que se debe soldar.	Punta guía-alambre obstruida o dañada.	Sustituir la punta guía-alambre.
	Tensión y/o velocidad de alimentación del alambre demasiado bajas.	Regular los parámetros de soldadura de la forma adecuada.
	Conexiones internas aflojadas. (raro)	Limpiar el interior de la máquina con aire comprimido y apretar todas las conexiones.
	Punta de diámetro equivocado.	Sustituir la punta con una de diámetro adecuado.
	Conexión de la antorcha aflojada o defectuosa.	Apretar o sustituir la antorcha.
	Alambre de diámetro no correcto.	Utilizar el alambre de diámetro correcto.
	Movimiento de la antorcha demasiado rápido.	Mover la antorcha de forma regular y no demasiado rápidamente.
El alambre se enrolla en el rodillo arrastra-alambre.	Presión excesiva en el rodillo.	Disminuir la presión en el rodillo.
	Vaina desgastada o dañada.	Sustituir la vaina guía-alambre.
	Punta guía-alambre obstruida o dañada.	Sustituir la punta guía-alambre.
	Vaina guía-alambre tensa o demasiado larga.	Cortar la vaina a la longitud correcta.
El alambre se funde encolándose a la punta guía-alambre	Punta obstruida.	Cambiar la punta.
	Velocidad de alimentación del alambre demasiado baja.	Aumentar la velocidad de alimentación del alambre.

	Punta de dimensiones equivocadas.	Utilizar una punta de las dimensiones correctas.
	Tiempo de quemadura del alambre excesivo.	Regular el tiempo de quemadura del alambre por medio del potenciómetro (16) en el compartimiento de la bobina.
La pinza y/o el cable se recalientan	Mala conexión entre cable y pinza. Mala conexión entre pinza y pieza de trabajo.	Apretar la conexión o sustituir el cable. Limpiar y eliminar la pintura de la pieza de trabajo en el punto de contacto con la pinza.
La tobera forma un arco con la pieza que se debe soldar.	Acumulación de residuos en el interior de la tobera o tobera en cortocircuito.	Limpiar o sustituir la tobera.
El alambre rechaza la antorcha de la pieza.	Velocidad excesiva del alambre.	Disminuir la velocidad del alambre o regular el tiempo de rampa inicial.
Soldadura de calidad escasa.	Tensión de soldadura demasiado baja. Tobera obstruida. Antorcha demasiado leja de la pieza. Cantidad de gas insuficiente. Pieza que se debe soldar oxidada, pintada, húmeda, sucia de aceite o de grasa. Alambre sucio u oxidado Contacto de masa escaso Combinación de gas / alambre incorrecta	Disminuir la tensión de soldadura por medio del potenciómetro de derecha (7). Limpiar o sustituir la tobera. Mantener la antorcha a una distancia menor de la pieza. Controlar que no haya flujos de aire que puedan alejar el gas; en este caso, desplazarse a un lugar más protegido. De lo contrario, controlar el medidor del gas, la regulación del reductor y la válvula. Comprobar, antes de continuar, que la pieza que se debe soldar esté limpia y seca. Comprobar, antes de continuar, que el alambre esté limpio y seco. Controlar la conexión de la pinza de masa a la pieza. Consultar el manual para una elección correcta.
Cordón de soldadura estrecho y fusión incompleta.	Desplazamiento de la antorcha demasiado rápido. Tipo de gas no correcto.	Desplazar la antorcha más lentamente. Véase la guía a los gases de protección
Cordón de soldadura demasiado espeso	Desplazamiento de la antorcha demasiado lento Tensión de soldadura demasiado baja	Desplazar la antorcha más rápidamente. Aumentar la tensión de soldadura.



1.1 INTRODUZIONE

Assicuratevi che questo manuale venga letto e capito sia dall'operatore sia dal personale tecnico addetto alla manutenzione.



1.2 SICUREZZA PERSONALE

Se le norme di sicurezza e di utilizzo non vengono osservate attentamente, le operazioni di saldatura possono risultare pericolose non solo per l'operatore, ma anche per le persone che si trovano nelle vicinanze del luogo di saldatura.



Il processo di saldatura produce raggi ultra violetti ed infrarossi che possono danneggiare gli occhi e bruciare la pelle se questi non vengono adeguatamente protetti.



Conformemente a quanto prescritto nella Direttiva 2006/25/CE e alla norma EN 12198, l'apparecchiatura è di categoria 2. Si rende obbligatoria l'adozione di Dispositivi di Protezione Individuale (DPI) con grado di protezione del filtro fino ad un massimo di 15, secondo quanto prescritto dalla Norma EN169.

- Gli operatori devono proteggere il proprio corpo indossando tute di protezione chiuse e non infiammabili, senza tasche o risvolti, guanti e calzature non infiammabili con puntale di acciaio e soles di gomma.
- Gli operatori devono usare una cuffia in materiale antifiamma a protezione del capo ed inoltre una maschera per saldatura, non infiammabile che protegga il collo ed il viso, anche ai lati. Occorre mantenere sempre puliti i vetri di protezione e sostituirli se rotti o fessurati. E' buona abitudine proteggere mediante un vetro trasparente il vetro inattinico dagli spruzzi di saldatura.
- L'operazione di saldatura deve essere eseguita in un ambiente schermato rispetto alle altre zone di lavoro.
- Gli operatori non devono mai, per nessun motivo, guardare un arco elettrico senza un'adatta protezione agli occhi. Particolare attenzione devono prestare le persone operanti nei pressi delle postazioni di saldatura. Esse devono indossare sempre occhiali di protezione con lenti adatte ad evitare che radiazioni ultraviolette, spruzzi ed altre particelle estranee possano danneggiare gli occhi.



Gas e fumi prodotti durante il processo di saldatura possono essere dannosi alla salute.

- L'area di saldatura deve essere fornita di un'adeguata aspirazione locale che può derivare dall'uso di una cappa di aspirazione o di un adeguato banco di lavoro predisposto per l'aspirazione laterale, frontale e al di sotto del piano di lavoro, così da evitare la permanenza di polvere e fumi. L'aspirazione locale deve essere abbinata ad un'adeguata ventilazione generale ed al ricircolo di aria specialmente quando si sta lavorando in uno spazio ristretto.
- Il procedimento di saldatura deve essere eseguito su superfici metalliche ripulite da strati di ruggine o vernice per evitare il formarsi di fumi dannosi. Prima di saldare occorre asciugare le parti che siano state sgrassate con solventi.
- Prestate la massima attenzione nella saldatura di materiali che possano contenere uno o più di questi componenti: Antimonio Berillio Cobalto Magnesio Selenio Arsenico
Cadmio Rame Mercurio Argento Bario Cromo Piombo Nickel
Vanadio
- Prima di saldare allontanate dal luogo di saldatura tutti i solventi contenenti cloro. Alcuni solventi a base di cloro si decompongono se esposti a radiazioni ultraviolette formando così gas flogogeni (gas nervino).
- Il datore di lavoro è tenuto valutare i rischi a cui sono esposti i lavoratori durante l'impiego delle saldatrici, soffermandosi in particolar modo sui rischi derivanti dalla saldatura delle leghe in acciaio inox. In relazione alla legislazione vigente nel paese in cui le saldatrici vengono commercializzate, il datore di lavoro che impiega le saldatrici per effettuare la saldatura di leghe in acciaio inox è tenuto a valutare il rischio cancerogeno derivante dallo svilupparsi dei fumi di saldatura contenenti nichel e cromo esavalente in forma gassosa (si ricorda che il Nichel e il Cromo esavalente nello stato gassoso sono cancerogeni).



1.3 PREVENZIONE DI INCENDIO

Scorie incandescenti, scintille e l'arco elettrico possono causare incendi ed esplosioni.

- Tenete a portata di mano un estintore di adeguate dimensioni e caratteristiche assicurandovi periodicamente che sia in stato di efficienza;
- Rimuovete dalla zona di saldatura e dalle sue vicinanze ogni tipo di materiale infiammabile. Il materiale che non può essere spostato deve essere protetto con adeguate coperture ignifughe;
- Ventilare gli ambienti in modo adeguato. Mantenete un sufficiente ricircolo di aria per prevenire accumulo di gas tossici o esplosivi;
- Non saldate recipienti contenenti materiale combustibile (anche se svuotati) o in pressione;
- Alla fine della saldatura verificate che non siano rimasti materiali incandescenti o fiamme;
- Il soffitto, il pavimento e le pareti della zona di saldatura devono essere antincendio;



1.4 SHOCK ELETTRICO

ATTENZIONE: LO SHOCK ELETTRICO PUO' ESSERE MORTALE!

- In ogni luogo di lavoro deve essere presente una persona qualificata in cure di Primo Soccorso. Sempre, se c'è il sospetto di shock elettrico e l'incidentato è incosciente, non toccatelo se è ancora in contatto con dei comandi. Togliete l'alimentazione alla macchina e ricorrete alle pratiche di Primo Soccorso. Per allontanare i cavi dall'infortunato può essere usato, se necessario, legno asciutto o altro materiale isolante.
- Indossate guanti ed indumenti di protezione asciutti; isolate il corpo dal pezzo in lavorazione e da altre parti del circuito di saldatura.
- Controllate che la linea di alimentazione sia provvista della fase di terra.
- Non toccate parti sotto tensione.

Precauzioni elettriche:

- Riparate o sostituite i componenti usurati o danneggiati.
- Prestate particolare attenzione nel caso lavoriate in luoghi umidi.
- Installate ed eseguite la manutenzione della macchina in accordo alle direttive locali.
- Scollegate la macchina dalla rete prima di procedere a qualsiasi controllo o riparazione.
- Se si dovesse avvertire una scossa anche lieve, interrompete subito le operazioni di saldatura. Avvertite immediatamente il responsabile della manutenzione. Non riprendete fino a che il guasto non sia stato risolto.



1.5 RUMORI

Il rumore può causare la perdita permanente dell'udito. Il processo di saldatura può dare luogo a rumori che eccedono i livelli limite consentiti. Proteggete le orecchie da rumori troppo forti per prevenire danni al vostro udito.

- Per proteggere l'udito dai rumori forti, indossate tappi protettivi e/o paraorecchie.
- Misurate i livelli di rumore assicurandovi che l'intensità non ecceda i livelli consentiti.



1.6 COMPATIBILITA' ELETTROMAGNETICA

Prima di installare la saldatrice, effettuate un'ispezione dell'area circostante, osservando quanto segue:

- Accertatevi che vicino all'unità non vi siano altri cavi di generatori, linee di controllo, cavi telefonici o altre apparecchiature elettroniche;
- Controllate che non siano presenti ricevitori telefonici o apparecchiature televisive, computer o altri sistemi di controllo;
- Nell'area attorno alla macchina non devono essere presenti persone con stimolatori cardiaci (pacemaker) o protesi per l'udito.

! In casi particolari possono essere richieste misure di protezione aggiuntive.

Le interferenze possono essere ridotte seguendo questi accorgimenti:

- Se c'è un'interferenza nella linea del generatore, si può inserire un filtro E.M.C. tra la rete e l'unità;
- I cavi in uscita dalla macchina dovrebbero essere il più corti possibile, fasciati assieme e collegati ove necessario a terra;
- Dopo aver terminato la manutenzione occorre chiudere in maniera corretta tutti i pannelli del generatore.



1.7 GAS DI PROTEZIONE

Le bombole di gas di protezione contengono gas ad alta pressione; se danneggiate possono esplodere. Maneggiatele perciò con cura.

- Queste saldatrici utilizzano solo gas inerte o non infiammabile per la protezione dell'arco di saldatura. E' importante scegliere il gas appropriato per il tipo di saldatura che si va ad eseguire.
- Non utilizzate bombole il cui contenuto è sconosciuto o danneggiate;
- Non collegate le bombole direttamente al tubo del gas della macchina. Interponete sempre un adatto riduttore di pressione;
- Controllate che il riduttore di pressione ed i manometri funzionino correttamente; non lubrificate il riduttore con gas o olio;
- Ogni riduttore è progettato per un specifico tipo di gas, accertatevi di utilizzare il riduttore corretto;
- Verificate che la bombola sia sempre ben fissata alla macchina con la catena.
- Evitate di produrre scintille nei pressi della bombola di gas o di esporla a fonti di calore eccessive;
- Verificate che il tubo del gas sia sempre in buone condizioni;
- Mantenete all'esterno della zona di lavoro il tubo del gas.



2.1 COLLOCAZIONE

Seguite le seguenti linee guida per la collocazione corretta della vostra saldatrice:

- In luoghi esenti da polvere ed umidità;
- A temperature comprese tra 0° e 40°C;
- In luoghi protetti da olio, vapore e gas corrosivi;
- In luoghi non soggetti a particolari vibrazioni o scosse;
- In luoghi protetti dai raggi del sole e dalla pioggia;
- Ad una distanza di almeno 300mm o più da pareti o simili che possono ostruire il normale flusso di aria.

2.2 VENTILAZIONE

- Assicuratevi che l'area di saldatura sia adeguatamente ventilata. L'inalazione di fumi di saldatura può essere pericolosa.

2.3 REQUISITI DELLA TENSIONE DI RETE

- la frequenza disponibile siano corrispondenti a quelle indicate nei dati di targa dal vostro generatore.
- La tensione di rete dovrebbe essere entro $\pm 10\%$ della tensione di rete nominale. Una tensione troppo bassa potrebbe essere causa di scarso rendimento, una troppo alta potrebbe invece causare il surriscaldamento ed il successivo guasto di alcuni componenti. La saldatrice deve essere:
- Correttamente installata, possibilmente da personale qualificato;
- Correttamente connessa in accordo alle regolamentazioni locali;
- Connessa ad una presa elettrica di portata corretta.

Montate nel cavo di alimentazione una spina normalizzata (2P + T) di portata adeguata, nel caso il generatore ne sia sprovvisto (alcuni modelli hanno il cavo di alimentazione con la spina pressofusa).

Seguite le seguenti istruzioni per collegare il cavo di alimentazione alla spina:

- -il filo marrone (fase) va collegato al morsetto contrassegnato dalla lettera L
- -il filo blu (neutro) va collegato al morsetto contrassegnato dalla lettera N
- -il filo giallo/verde (terra) va collegato al morsetto contrassegnato dalla lettera PE o dal simbolo (⏚) della spina

In tutti i casi il collegamento del filo di terra giallo/verde al morsetto PE (⏚) deve essere fatto in modo tale che in caso di strappo del cavo di alimentazione dalla spina sia l'ultimo a staccarsi.

La presa a cui verrà collegato il generatore deve essere provvista di fusibili di protezione o di interruttore automatico adeguati.

Note:

- Il cavo di alimentazione deve essere controllato periodicamente, per vedere se presenta segni di danneggiamento o di invecchiamento. Se non risultasse in buone condizioni non usate la macchina ma fatela riparare presso un centro di assistenza.
- Non strattionate il cavo di alimentazione per scollegarlo dalla presa di alimentazione.
- Non passate mai sopra al cavo di alimentazione con altri macchinari, potreste danneggiarlo e subire shock elettrico.
- Tenete il cavo di alimentazione lontano da fonti di calore, oli, solventi e spigoli vivi.
- Se usate un cavo di prolunga di sezione adeguata, srotolate completamente il cavo altrimenti potrebbe surriscaldarsi.

2.4 ISTRUZIONI PER LA SICUREZZA

Per salvaguardare la vostra sicurezza, è necessario seguire con attenzione queste istruzioni prima di collegare il generatore alla linea:

- Un interruttore adeguato a due poli deve essere inserito prima della presa principale di corrente; questa deve essere dotata di fusibili ritardati;
- Il collegamento di terra deve essere eseguito con una spina a due poli compatibile con la presa menzionata sopra;
- Se si lavora in un luogo ristretto, l'apparecchio deve essere collocato fuori dell'area di saldatura ed il cavo di massa deve essere fissato al pezzo in lavorazione. Non operare mai in zone umide o bagnate in queste condizioni;
- Non utilizzare mai cavi di alimentazione o di saldatura danneggiati;
- La torcia di saldatura non deve mai essere puntata contro l'operatore o un'altra persona;
- Il generatore non deve mai essere utilizzato senza i suoi pannelli di copertura; ciò potrebbe causare gravi lesioni all'operatore oltre a danni all'apparecchiatura stessa.

Questo manuale è stato redatto per dare delle indicazioni sul funzionamento della saldatrice ed è stato pensato per offrire informazioni per un suo uso pratico e sicuro. Il suo scopo non è fornire istruzioni sulle tecniche di saldatura. Tutti i suggerimenti dati sono indicativi e devono essere interpretati solo come linee guida.

Per assicurarvi che la vostra saldatrice sia nelle migliori condizioni, ispezionatela attentamente nel momento in cui la rimuovete dal suo imballo avendo cura di accertare che la macchina stessa o gli accessori forniti non siano danneggiati.

La vostra saldatrice è in grado di svolgere attività quotidiane di costruzione e riparazione. La sua semplicità e versatilità e le eccellenti caratteristiche di saldatura sono rese possibili dalla tecnologia inverter. Questa saldatrice ad inverter vi permetterà di essere settata in modo preciso per ottenere caratteristiche d'arco ottimali con un consumo di energia nettamente inferiore rispetto alle saldatrici basate su un trasformatore tradizionale. Rispettate il ciclo di lavoro della macchina facendo riferimento alla tabella dati tecnici posti sul retro della macchina stessa. Il ciclo di lavoro è espresso in una percentuale di tempo su 10 minuti durante la quale la saldatrice può essere usata a una determinata impostazione di potenza. Eccedere il ciclo di lavoro potrebbe implicare il surriscaldamento ed il danneggiamento della saldatrice.

Specifiche base della saldatrice

È possibile trovare la tabella dei dati del dispositivo nell'ultima pagina di questo manuale.

Selezione del filo di saldatura:

Questa saldatrice può lavorare con filo di alluminio 0,8 ÷ 1,0, con filo di acciaio ramato spessore 0,6 ÷ 1,0 e filo inox spessore 0,8 ÷ 1,0 (saldatura MIG/MAG) e con fili animati spessore 0,9 (saldatura No Gas)

Rullini Trainafilo:

cava 0,6-0,8mm per fili 0,6 ÷ 0,8mm

cava 1,0-1,2mm per fili 1,0mm

cava zigrinata 0,8mm per fili 0,9mm (No Gas)

cava ad U 0,8-1,0mm per fili alluminio 0,8-1,0mm.

Selezione Gas di protezione

In base al materiale da saldare e al filo che state utilizzando scegliete il tipo di gas. La tabella che segue vi può dare delle indicazioni utili:

MATERIALE DA SALDARE	BOMBOLA	FILO
Acciaio dolce	Argon +CO ₂ oppure solo CO ₂	Bobina di filo di acciaio ramato, di animato per no gas
Acciaio inossidabile	Argon 98% + CO ₂ 2%	Bobine di filo di acciaio inossidabile
Alluminio	Argon	Bobine di filo di alluminio

La vostra saldatrice multi-processo offre tre possibilità di saldatura in un unico generatore selezionabili direttamente tramite la manopola di regolazione posta sul frontale della macchina:

Saldatura MIG (GMAW e FCAW) con Gas e senza Gas

La saldatrice offre la possibilità di lavorare in modalità manuale o in modalità sinergica:

1. Modalità manuale: consente all'operatore di regolare da sé la velocità di alimentazione del filo (potenziometro sinistro - 8 -) e la tensione di saldatura (potenziometro destro - 7 -).
2. Modalità sinergica: l'operatore deve regolare lo spessore del materiale da saldare (potenziometro sinistro - 8 -). Una volta impostato questo parametro, la velocità filo e la corretta tensione saranno automaticamente impostate dal software della macchina e all'operatore sarà consentito di bilanciare questo ultimo valore mediante il potenziometro di destra - 7 -.

Saldatura ad elettrodo - Stick (GMAW)

Possono essere saldati sia elettrodi rutili che basici. La corrente di saldatura viene regolata tramite il potenziometro sinistro - 8 - sul frontale della macchina.

Saldatura TIG (GTAW)

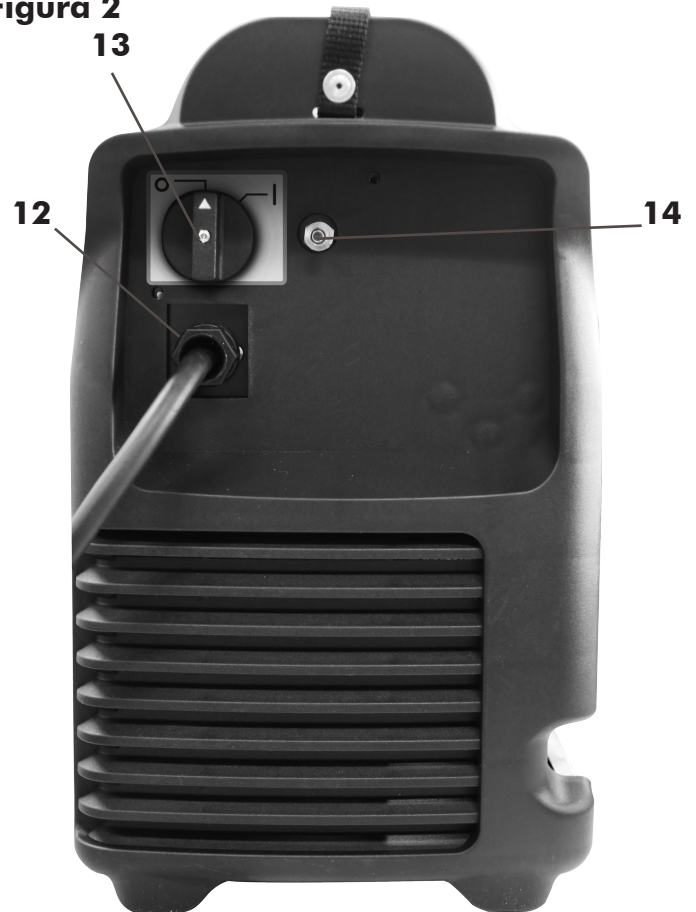
Per saldare a TIG è necessaria una torcia TIG con valvola del gas sull'impugnatura. La valvola del gas deve essere aperta manualmente prima di saldare e chiusa manualmente al termine della saldatura. L'arco si innesca per contatto. La corrente di saldatura si regola mediante il potenziometro sinistro - 8 -.

CONTROLLI E CARATTERISTICHE OPERATIVE

Figura 1



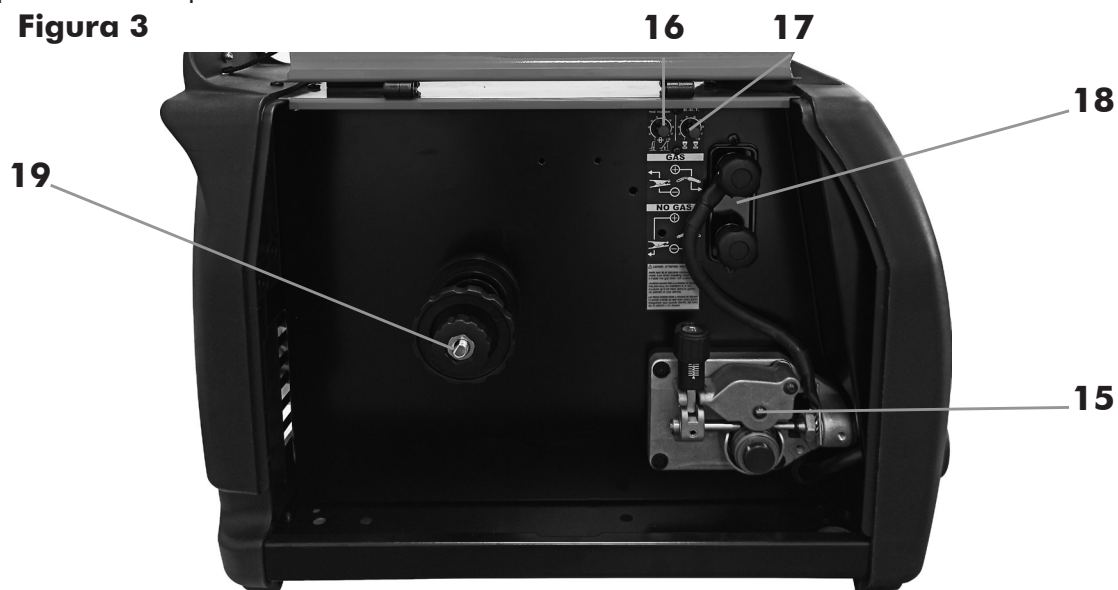
Figura 2



1. Led verde acceso indica generatore sotto tensione; nel caso di sovratensione il Led verde lampeggia ed il Led rosso (3) è acceso.
2. Led giallo acceso in sovratemperatura. Indica che la macchina si è surriscaldata e si è automaticamente fermata. Questo può essere causato da un ciclo di lavoro eccessivo o da un'ostruzione delle vie di raffreddamento della macchina. Controllare che il ventilatore funzioni correttamente e che il flusso dell'aria non sia bloccato. Non spegnere la macchina, questo fermerebbe il raffreddamento della stessa. Quando il generatore si è sufficientemente raffreddato, il Led giallo si spegne e si può riprendere a saldare.
3. Led rosso acceso in sovratensione.
4. Display Sinistro: in saldatura visualizza il valore reale di corrente in uscita (AMP). Quando non si sta saldando (a vuoto) il display visualizza il valore del parametro selezionato con il potenziometro sinistro (8):
 - in MMA / TIG visualizza il valore impostato della corrente di saldatura;
 - in MIG/MAG manuale, il display visualizza la velocità impostata in m/min.
 - in MIG/MAG sinergico, il display visualizza lo spessore del materiale da saldare impostato.
5. Display Destro: in saldatura visualizza il valore reale di tensione d'arco. Quando non si sta saldando (a vuoto) il display visualizza il valore del parametro selezionato con il potenziometro destro (7):
 - in MMA visualizza il valore di sovracorrente di Hot-Start espresso come percentuale su corrente di saldatura di base selezionata mediante il potenziometro sinistro (8). Il valore di sovracorrente è variabile da 0 a 50% della corrente di base. Il valore massimo di Hot-Start può essere fino a 120Amp di corrente di saldatura. Sul display il valore di Hot-Start è indicato con la lettera "H", il valore di sovracorrente in %.
 - in TIG il display non è attivo.
 - in MIG/MAG manuale, il display visualizza la tensione d'arco selezionata da 11V a 35V.
 - in MIG/MAG sinergico, il display visualizza il bilanciamento della tensione d'arco, la variazione possibile è di +5/-5V (0 corrisponde al potenziometro destro 7 in posizione centrale).
6. Selettore della modalità di saldatura: MMA, TIG, MIG manuale, MIG sinergico.
7. Potenziometro Destro, regola i seguenti parametri:
 - in MMA regola il valore di sovracorrente di Hot-Start variabile da 0 a 50% della corrente di base selezionata mediante il potenziometro sinistro (8).
 - in TIG il display non è attivo.
 - in MIG/MAG manuale regola la tensione d'arco da 11V a 35V.
 - in MIG/MAG sinergico regola la tensione d'arco. La variazione consentita è di +/-5V sul valore impostato di default (0 sul display, potenziometro in posizione centrale).

8. Potenziometro Sinistro, regola i seguenti parametri:
 - in MMA regola il valore della corrente di saldatura da un minimo di 20Amp ad un massimo di 200Amp.
 - in TIG regola il valore della corrente di saldatura da un minimo di 5Amp ad un massimo di 200Amp.
 - in MIG/MAG manuale regola la velocità di alimentazione del filo.
 - in MIG/MAG sinergico regola lo spessore del materiale da saldare.
9. Presa negativa:
 - in MMA per il collegamento del connettore cavo pinza di massa (controllare la polarità richiesta dall'elettrodo in uso e riportata sul relativo contenitore),
 - In TIG per la connessione del cavo della torcia TIG
 - in MIG/MAG (con gas) per il collegamento del connettore cavo pinza di massa.
10. Presa positiva:
 - in MMA per il collegamento del connettore cavo pinza porta elettrodi (controllare la polarità richiesta dall'elettrodo in uso e riportata sul relativo contenitore),
 - in saldatura a filo continuo "No Gas" per il collegamento del connettore cavo pinza di massa.
11. Presa Euro per collegamento connettore cavo torcia MIG/MAG (in saldatura No Gas cambiare la polarità della Presa Euro tramite gli appositi morsetti posti all'interno del vano bobina (18) sopra il gruppo trainafilo).
12. Cavo di alimentazione.
13. Interruttore ON/OFF.
14. Raccordo tubo gas.
15. Gruppo trainafilo 2 rulli.
16. Potenziometro regolazione tempo rampa motore.
17. Potenziometro regolazione tempo bruciatura filo a fine saldatura (B.B.T.).
18. Morsetti cambio polarità connettore attacco torcia:
 - polarità positiva per la saldatura MIG/MAG,
 - polarità negativa per la saldatura No Gas.
19. Aspo porta bobina per bobine filo diametro 100 e 200mm.

Figura 3



5.0 SALDATURA AD ELETTRODO (SMAW)

5.1 COLLEGAMENTO E PREPARAZIONE

- Selezionare la funzione Stick (SMAW) con il Selettore sul frontale (6).
- Collegare il connettore del cavo della pinza di massa alla presa negativa (8) del generatore (controllare la polarità richiesta dall'elettrodo in uso e riportata sul relativo contenitore).
- Collegare il connettore del cavo della pinza porta elettrodo alla prese positive (7) del generatore (controllare la polarità richiesta dall'elettrodo in uso e riportata sul relativo contenitore).
- Mettere il generatore sotto tensione operando sull'interruttore ON/OFF posto sul pannello posteriore del generatore (13).
- Regolare la corrente di saldatura mediante il potenziometro sinistro (8) sul frontale della macchina (8) e il valore di sovracorrente di Hot Start mediante il potenziometro destro (7) .

Corrente di saldatura impostabile: Min 20Amp - Max 200Amp

6.0 SALDATURA A TIG (GTAW)

6.1 COLLEGAMENTO E PREPARAZIONE

- Selezionare la funzione TIG (GTAW) con il Selettore sul frontale (6).

- Collegare il connettore del cavo della pinza di massa alla presa positiva (10) del generatore.
- Collegare il connettore del cavo della torcia alla presa negativa (9) del generatore.
- Collegare il connettore del tubo gas della torcia alla bombola del gas.
- Mettere il generatore sotto tensione operando sull'interruttore ON/OFF posto sul pannello posteriore del generatore (13).

Il flusso del gas è controllato manualmente tramite la manopola sull'impugnatura della torcia. Utilizzate solo gas inerte (Argon).

- Chiudere la manopola del gas sull'impugnatura. Aprire il gas sul riduttore di pressione, aprire poi la manopola sull'impugnatura e verificare la fuoriuscita del gas.

6.2 INNESCO DELL'ARCO PER CONTATTO (LIFT ARC)

- Assicurarsi che l'elettrodo sporga dall'ugello di almeno 4-5mm.
- Regolare la corrente di saldatura mediante il potenziometro sinistro (8).
- Portare la torcia a 3-4mm dal pezzo e ad un angolo di circa 45°, in modo che l'ugello cermico tocchi la superficie del pezzo.
- Con un rapido movimento fate cortocircuitare l'elettrodo a tungsteno e ritornate indietro ad una distanza di 3-4mm. Far avanzare la torcia mantenendo la stessa distanza dal pezzo da lavorare. Per terminare la saldatura sollevate la torcia dal pezzo da saldare.

RICORDARSI di chiudere la valvola del gas quando terminato di saldare.

7.0 SALDATURA A FILO CONTINUO MIG/MAG (FCAW), MOG (GMAW)

7.1.1 COLLEGAMENTO TORCIA

- Collegare la torcia MIG nell'attacco (11) del generatore, facendo attenzione a non rovinare i contatti, quindi avvitate la ghiera di bloccaggio della torcia.

7.1.2 CARICAMENTO FILO



Assicuratevi che la macchina sia scollegata dalla presa. Rimuovete l'ugello e la punta guidafilo prima di iniziare le operazioni seguenti.

- Aprite il pannello laterale del vano bobina. Svitare il dado (A) dell'aspo ruotandolo fino alla posizione 1 (tamburo del freno). Nel caso siate sostituendo la bobina, sfilate il rocchetto vuoto premendo il piolino a scatto (D). (Fig.4)
- Rimuovete l'involucro che avvolge la bobina e collocatela sull'aspo. Riavvitate infine il dado (A) ruotandolo di 180° (posizione 2).

La saldatrice può anche accettare bobine di diametro 100mm. Per il montaggio seguite le seguenti istruzioni:

- Svitare il volantino (A)
- Rimuovete dall'aspo (C) la bobina montata (B).
- Sfilate la molla e la rondella interna; togliete l'aspo (C) dal perno.
- Inserite sul perno la bobina di diametro 100mm; infilate la rondella e la molla.
- Riavvitate il volantino (A).

Il volantino (A) costituisce il sistema frenante della bobina. Un'eccessiva pressione sforza il motore di alimentazione. Una pressione non sufficiente non blocca immediatamente la bobina quando si smette di saldare.

- Allentare ed abbassate la manopola in plastica (A) e alzate le leve premifilo (B) (Fig.5). Estraiete eventuali residui di filo dalla guaina guidafilo.
- Rilasciare il filo dalla bobina e tenetelo stretto con un paio di pinze in modo che non possa srotolarsi. Se necessario, raddrizzate l'estremità prima di inserirlo nella guida di entrata (C) del filo. Inserirvi il filo facendolo passare sopra i rullini inferiori (D) ed entrare nella guaina guidafilo.

ATTENZIONE: Mantenete la torcia diritta. Quando inserite un filo nuovo nella guaina, assicuratevi che sia tagliato in modo netto (senza sbavature)

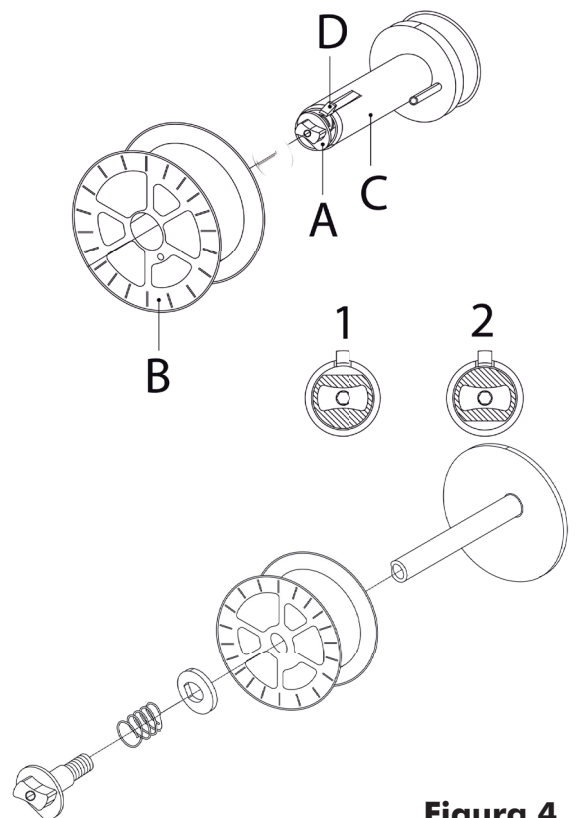


Figura 4

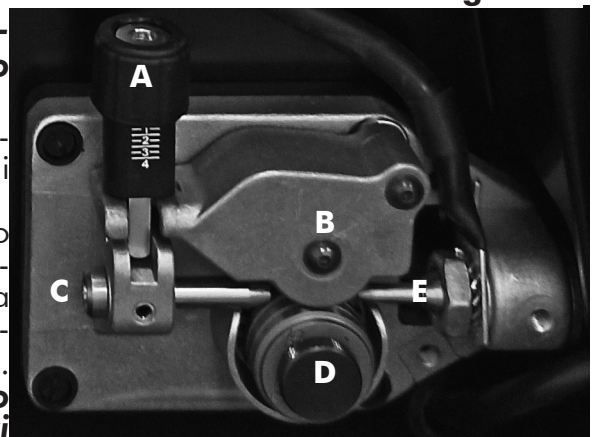


Figura 5

e che almeno 2cm all'estremità siano dritti (senza curvature) altrimenti la guaina potrebbe essere danneggiata.

- Abbassare la leva premifilo (B) mettendola in pressione con la manopola in plastica (A). Serrate leggermente. Una stretta eccessiva blocca il filo e potrebbe danneggiare il motore. Una stretta insufficiente non permetterebbe ai rullini di trainare il filo.



ATTENZIONE: Quando si sostituisce il filo o il rullino trainafilo, assicuratevi che la cava corrispondente al diametro del filo sia all'interno dato che il filo è trainato dalla cava interna. I rullini riportano sui lati i diametri corrispondenti.

- Chiudete il pannello laterale della macchina. Collegatela alla presa di corrente ed accendetela. Premete il pulsante torcia: il filo alimentato dal motore trainafilo deve scorrere attraverso la guaina. Quando fuoriesce dalla lancia, rilasciate il pulsante torcia. Spegnete la macchina. Rimontate la punta e l'ugello.



Quando verificate la corretta uscita del filo "non avvicinate mai la torcia al viso", o contro altre persone, si corre il rischio di essere feriti dal filo in uscita. Non avvicinatevi con le dita al meccanismo di alimentazione del filo in funzionamento! I rullini possono schiacciare le dita. Non rimuovere le protezioni applicate nei trainafili. Controllate periodicamente i rullini e sostituiteli quando sono consumati e compromettono la regolare alimentazione del filo.

7.1.3 SOSTITUZIONE DELLA GUAINA GUIDAFILO

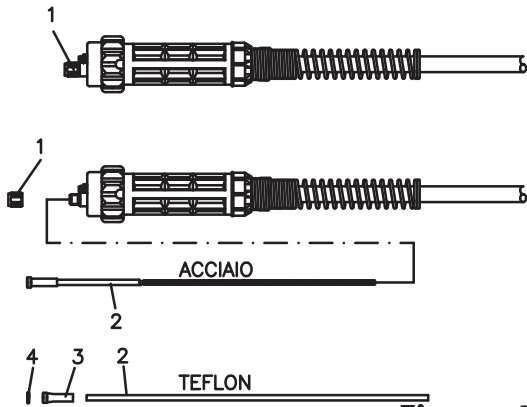


Figura 6

- Scollegate la torcia dalla macchina.
- Posizionate su una superficie dritta e con attenzione rimuovete il dado in ottone (1).
- Sfilate la guaina (2).
- Inserite la nuova guaina e rimontate il dado in ottone (1).
- Nel caso in cui si debba montare una guaina in teflon seguite le seguenti istruzioni:
- Inserite la guaina (2) seguita dalla testina blocca guaina (3).
- Infilate la guarnizione OR (4) e rimontate il dado di ottone (1).
- Tagliate la guaina a filo del dado in ottone.
- Sostituite lo spillone dell'attacco Euro con quello di lunghezza ridotta per l'alluminio.

Attenzione: la nuova guaina deve avere la stessa lunghezza di quella appena sfilata.

- Collegare la torcia alla macchina e ricaricare il filo.

7.1.4 SCELTA DELLA GUAINA GUIDAFILO

Le guaine guidafilo si dividono essenzialmente in due tipi guaine in acciaio e guaine in teflon

- Le guaine in acciaio possono essere rivestite e non rivestite. Le guaine rivestite sono utilizzate sulle torce con raffreddamento a gas. Le guaine non rivestite vengono usate sulle torce con raffreddamento ad acqua.
- Le guaine in teflon sono particolarmente indicate per la saldatura dell'alluminio, in quanto offrono la massima scorrevolezza all'avanzamento del filo.

Colore	BLU	ROSSA	GIALLA
Spessore	Ø 0,6-0,9	Ø 1,0-1,2	Ø 1,2-1,6

7.1.5 COLLEGAMENTO BOMBOLA GAS E RIDUTTORE



ATTENZIONE: Le bombole sono sotto pressione. Maneggiatele con cautela. Il maneggio o l'uso improprio delle bombole contenenti gas compressi possono causare seri incidenti. Non far cadere, rovesciare od esporre a calore eccessivo, fiamme o scintille. Non urtare contro altre bombole.

La bombola di gas (non fornita) deve essere collocata in un'area ventilata e fissata in sicurezza. Per ragioni di sicurezza e di economia, assicuratevi che il riduttore di pressione sia ben chiuso quando non si sta saldando e durante le operazioni di collegamento e scollegamento della bobina.

- Ruotate la manopola di regolazione del riduttore in senso antiorario per assicurarvi che la valvola sia chiusa.
- Avvitare il riduttore sulla valvola della bombola e stringete a fondo.

- Collegate il tubo gas al riduttore di pressione fissandolo con la fascetta fornita e al portagomma posteriore (14).
- Aprite la valvola della bombola e regolate il flusso del gas approssimativamente da 5 a 15 l/Min.

7.1.6 SALDATURA A FILO CONTINUO SENZA GAS (FCAW)

- Collegare il cavo della pinza di massa alla presa positiva (10) del generatore.
- Collegare il cavo dell'attacco torcia nel terminale negativo della bassetta di cambio polarità posta all'interno del vano bobina filo (18).

7.1.7 SALDATURA A FILO CONTINUO CON GAS (GMAW)

- Collegare il cavo della pinza di massa alla presa negativa (9) del generatore.
- Collegare il cavo dell'attacco torcia nel terminale positivo della bassetta cambio polarità posta all'interno del vano bobina filo (18).

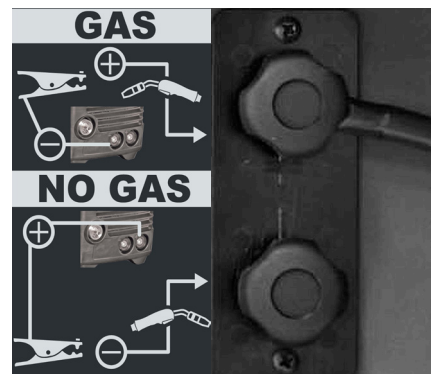


Figura 7

7.2 SALDATURA MIG/MAG E NO GAS IN MODALITA' MANUALE (RIF. FIGURA 1)

Prima di collegare il generatore alla rete di distribuzione dell'energia elettrica verificare di avere montato e collegato tutti gli accessori per la saldatura elettrica (torcia, bombola gas di protezione, bobina filo/elettrodo etc...).

- Selezionare il procedimento di saldatura manuale mediante il selettore (6) sul frontale.
- Mettere sotto tensione il generatore tramite l'interruttore ON/OFF (13) posto sul pannello posteriore.
- Premere il pulsante torcia per caricare il filo e per verificare che il gas fuoriesca dalla torcia stessa.
- Impostare i parametri di saldatura:
 - Velocità avanzamento filo tramite potenziometro sinistro (8).
 - Tensione d'arco tramite il potenziometro (7) da 11V a 35V.
- Avvicinare la torcia al pezzo da saldare e premere il pulsante torcia.
 - Inizia il tempo rampa motore (tempo di passaggio dalla velocità minima a quella massima del motore trainafilo) regolabile mediante il potenziometro (16) all'interno del vano portabobina.
 - A fine rampa la velocità di avanzamento filo raggiunge il valore impostato con il potenziometro sinistro (8).
- Per terminare il procedimento di saldatura, rilasciare il pulsante torcia. L'arco rimane acceso per il tempo bruciatura filo regolabile con il potenziometro (17).

7.3 SALDATURA MIG E NO GAS IN MODALITA' SINERGICA (RIF. FIGURA 1)

- Selezionare il procedimento di saldatura in sinergia mediante il selettore (6) sul frontale.
- La funzione MIG in sinergia permette all'operatore di ottenere parametri di saldatura ottimali semplicemente impostando lo spessore del materiale da saldare (Potenziometro di sinistra - 8 -). La velocità filo e la tensione saranno impostate automaticamente dal software della macchina, all'operatore sarà consentito di bilanciare questo ultimo valore mediante il potenziometro di destra - 7 -.
- Mettere sotto tensione il generatore tramite l'interruttore ON/OFF (13) posto sul pannello posteriore.
- Premere il pulsante torcia per caricare il filo e per verificare che il gas fuoriesca dalla torcia stessa.
- Impostate il valore dello spessore del materiale da saldare mediante il potenziometro sinistro (8):
- Regolate la tensione d'arco se necessario mediante il potenziometro destro (7). La variazione consentita è di +/-5V sul valore impostato di default (0 sul display, potenziometro in posizione centrale).
- Avvicinare la torcia al pezzo da saldare e premere il pulsante torcia.
 1. Tempo di Slope-Up motore (tempo di passaggio dalla velocità minima alla velocità massima), regolabile mediante il potenziometro (16) all'interno del vano porta-bobina.
 2. Al termine del tempo di Slope-Up, la velocità del filo raggiunge il valore impostato con il potenziometro sinistro (8).
- Per terminare la saldatura, rilasciare il pulsante torcia. L'arco rimane acceso per il tempo di BBT impostato. BBT è il tempo di bruciatura filo, tempo in cui il c'è ancora uscita dopo che l'alimentazione del filo si ferma. Previene che il filo si incolli al bagno di saldatura e prepara il filo sulla torcia per il successivo innesco dell'arco.

7.4 SALDATURA DELL'ALLUMINIO

Nella saldatrice, devono essere apportate le seguenti modifiche:

- Usate come gas di protezione ARGON 100%.
- Adequate la torcia alla saldatura dell'alluminio:
- Accertatevi che la lunghezza della torcia non superi i 3m, lunghezze superiori sono sconsigliate.
- Montare la guaina in teflon con terminale metallico (rame/ottone) per alluminio (seguite le istruzioni per la sostituzione della guaina al paragrafo: "Sostituzione della guaina guidafilo").
- Utilizzate punte adatte per l'alluminio con il foro corrispondente al diametro del filo da usare per la saldatura.
- Utilizzate rullini adatti per l'alluminio.

METALLO	GAS	NOTE
Acciaio a basso carbonio	CO2 Argon + CO2 Argon + CO2 + Ossigeno	Argon limita gli spruzzi. L'ossigeno aumenta la stabilità dell'arco.
Alluminio	Argon Argon + Elio	Stabilità dell'arco, buona fusione e spruzzi trascurabili Bagno più caldo adatto a sezioni spesse. Minore rischio di porosità
Acciaio inossidabile	Argon + CO2 + Ossigeno Argon + Ossigeno	Stabilità dell'arco Spruzzi trascurabili
Rame, Nickel e leghe	Argon Argon + Elio	Adatto a spessori sottili per la bassa fluidità del bagno. Bagno più caldo adatto a sezioni spesse.

Per le percentuali dei vari gas, più adatte alla vostra applicazione consultate il servizio tecnico del vostro fornitore di gas.

- Saldate sempre materiale pulito e asciutto.
 - Tenete la torcia a 45° rispetto al pezzo da saldare con l'ugello a circa 6mm dalla superficie.
 - Muovete la torcia in modo regolare e fermo.
 - Evitate di saldare in luogo esposti a correnti d'aria che potrebbero soffiare via il gas di protezione rendendo la saldatura difettosa.
 - Mantenete filo e guaina puliti. Non usate filo arrugginito.
 - Evitate che il tubo del gas si pieghi o si schiacci.
 - Fate attenzione che limatura di ferro o polvere metallica non entrino all'interno della saldatrice perchè potrebbero causare corto circuiti.
 - Se possibile pulite periodicamente con aria compressa la guaina della torcia.
- IMPORTANTE: assicuratevi che la macchina sia scollegata dalla presa di corrente prima di svolgere i seguenti interventi.**
- Usando aria a bassa pressione (3/5 Bar) spolverate regolarmente l'interno della saldatrice.
 - Attenzione: non soffiate aria sulla scheda o altri componenti elettronici.
 - Durante il normale uso della saldatrice, il rullino trainafilo si usura. Con la corretta pressione il rullino premifilo deve trainare il filo senza slittare. Se il rullino trainafilo e il rullino premifilo si toccano con il filo inserito, il rullino trainafilo deve essere sostituito.
 - Controllate periodicamente i cavi. Devono essere in buone condizioni e non fessurati.

10.0 INDIVIDUAZIONE ED ELIMINAZIONE DI GUASTI ED INCONVENIENTI

Questa tabella vi può aiutare a risolvere alcuni problemi tra i più comuni che potete incontrare. Non fornisce tuttavia tutte le soluzioni possibili.

PROBLEMA	POSSIBILE CAUSA	POSSIBILE SOLUZIONE	
La macchina non si accende	Malfunzionamento del cavo di alimentazione o della spina.	Controllate che il cavo di alimentazione sia correttamente inserito nella presa.	
	Errato dimensionamento del fusibile.	Controllare il fusibile e se necessario sostituirlo.	
Torcia non eroga filo, ma la ventola funziona.	Pulsante torcia guasto.	Sostituire il pulsante torcia.	
	Intervento del termostato.	Attendere che la macchina si raffreddi. Lo spegnimento della spia sul frontale indica che la macchina è ritornata in funzionamento.	
Il motoriduttore funziona, ma non trascina il filo.	Punta di diametro sbagliato	Verificare che la punta abbia un foro di diametro corretto rispetto al filo di saldatura montato.	
	Motoriduttore difettoso (raro)	Sostituire il motore.	
	Insufficiente pressione sul rullino trainafilo.	Aumentare la pressione sul rullino trainafilo.	
	Piegature all'estremità del filo.	Tagliarlo in modo netto.	
	Guaina ostruita o danneggiata.	Controllarla ed eventualmente pulirla con aria compressa o sostituirla.	
	Punta guidafilo ostruita o danneggiata.	Sostituire la punta guidafilo.	
Scarsa penetrazione della saldatura nel pezzo da saldare.	Tensione e/o velocità di alimentazione troppo basse.	Regolare i parametri di saldatura in modo appropriato.	
	Connessioni interne allentate. (raro)	Pulite l'interno della macchina con aria compressa e stringete tutte le connessioni.	
	Punta di diametro sbagliato.	Sostituire la punta con una di diametro adatto.	
	Connessione della torcia allentata o difettosa.	Stringere o sostituire la torcia.	
	Cavo di massa danneggiato o di sezione troppo piccola.	Sostituire il cavo di massa.	
	Filo di diametro non corretto.	Usare il filo di diametro corretto.	
	Il filo all'interno della guaina non è ben teso.	Caricare nuovamente il filo verificando che sia ben teso, senza pieghe.	
	Movimento della torcia troppo rapido.	Muovete la torcia in modo regolare e non troppo velocemente.	
	Il filo si arrotola sul rullino trainafilo.	Eccessiva pressione sul rullino.	Diminuire la pressione sul rullino.
		Guaina consumata o danneggiata.	Sostituire la guaina guidafilo.
Punta guidafilo ostruita o danneggiata.		Sostituire la punta guidafilo.	

	Guaina guidafile tesa o troppo lunga.	Tagliare la guaina alla lunghezza corretta.
Il filo si fonde incollandosi alla punta guidafile.	Punta ostruita.	Cambiare la punta.
	Velocità di alimentazione del filo troppo bassa.	Aumentare la velocità di alimentazione del filo.
	Punta di dimensioni sbagliate.	Usare una punta di dimensioni corrette.
	Durata del BBT troppo lunga.	Regolare il tempo di BBT con il potenziometro all'interno del vano bobina (16).
La pinza e/o il cavo si surriscaldano.	Cattiva connessione tra cavo e pinza.	Stringere la connessione o sostituire il cavo.
	Cattiva connessione tra pinza e pezzo da saldare.	Pulire e/o sverniciare il pezzo sul punto di contatto con la pinza.
L'ugello forma un arco con il pezzo da saldare.	Accumulo di scoria all'interno dell'ugello o ugello cortocircuitato.	Pulire o rimpiazzare l'ugello.
Il filo respinge la torcia dal pezzo.	Eccessiva velocità del filo.	Diminuire la velocità del filo o agire sulla rampa di partenza.
Saldatura di scarsa qualità	Tensione troppo bassa.	Aumentare la tensione agendo sul potenziometro di regolazione (7).
	Ugello ostruito	Pulire o sostituire l'ugello
	Torcia troppo lontana dal pezzo	Tenete la torcia ad una minor distanza dal pezzo
	Insufficienza di gas	Controllare che non ci siano flussi d'aria che soffiano via il gas, in tal caso spostatevi in un luogo più riparato. In caso contrario controllate il misuratore del gas, la regolazione del riduttore e la valvola.
	Pezzo da saldare arrugginito, verniciato, umido, sporco di olio o grasso	Assicurarsi prima di proseguire che il pezzo da saldare sia pulito ed asciutto.
	Filo sporco o arrugginito	Assicurarsi prima di proseguire che il filo sia pulito ed asciutto.
	Scarso contatto di massa	Controllare il collegamento della pinza di massa al pezzo
	Combinazione di gas / filo incorretta	Consultate il manuale per una scelta corretta.
Cordone di saldatura stretto e fusione incompleta	Spostamento della torcia troppo veloce	Muovere la torcia più lentamente
	Tipo di gas non corretto	Vedi guida ai gas di protezione
Cordone di saldatura troppo spesso	Spostamento della torcia troppo lento	Muovere la torcia più velocemente.
	Tensione di saldatura troppo bassa	Aumentare la tensione di saldatura

MIG Set-up chart • Tableau de configuration MIG • Tabella impostazioni MIG manuale • Grafico de ajuste MIG • Tabla de configuración MIG



1 LEFT • ⚡

Wire speed • Vitesse de fil • Velocità filo
• Velocidade do arame • Velocidad de hilo

2 RIGHT • V

MIG manual (V) Volts • MIG Manuel (V) Volts • MIG manuale (V) Volts
MIG manual (V) Volts • MIG Manual (V) Voltios

Material thickness • Epaisseur de la pièce • Spessore Materiale • Espessura do material • Espesor del material

0,8 / 1,0 mm	1,2 mm	1,5 mm	2,0 mm	3,0 mm	4,0 mm	5,0 mm	6,0 mm	8,0 mm
⚡ LEFT	V RIGHT	⚡ LEFT	V RIGHT	⚡ LEFT	V RIGHT	⚡ LEFT	V RIGHT	⚡ LEFT
RIGHT	LEFT	RIGHT	LEFT	RIGHT	LEFT	RIGHT	LEFT	RIGHT

Regulation knobs • Boutons de réglage
Manopole di regolazione • Botões de regulação
Perillas de regulación

Alloy	Gas	Wire Ø
EO8330 EO8313	NO GAS	0,9 mm
	80% Ar + 18% CO ₂	0,8 mm
45202 Mild steel Acier	98% Ar + 2% CO ₂	1,0 mm
		0,8 mm
45500 Stainless steel Inox	Argon 100%	1,0 mm
		0,8 mm
F11 CuSi	Argon 100%	0,8 mm
		0,8 mm
		1,0 mm
45802AG Aluminium	Argon 100%	1,2 mm
		0,8 mm
		1,0 mm

1,4	14,5	2,6	15,2	3,2	15,8	4,2	16,8	5,6	18,0	7,8	20,0	10,0	25,0	-	-
3,5	16,5	4,2	17,0	4,9	17,5	6,0	18,0	8,0	19,5	10,0	20,5	12,0	22,5	15,0	28,0
1,8	15,9	3,0	16,5	3,6	17,0	4,0	17,5	5,5	18,6	6,6	20,0	7,6	21,0	8,9	23,4
3,5	15,7	6,5	17,0	8,0	17,5	9,5	18,5	12,0	21,0	14,0	23,5	16,0	25,6	17,4	27,0
1,5	14,5	4,0	15,6	4,8	16,4	5,6	16,8	7,0	18,4	4,0	22,0	5,8	23,3	7,5	24,5
4,5	16,0	6,4	16,5	7,4	17,0	8,1	17,5	11,2	18,8	14,0	21,0	17,0	23,0	-	-
6,9	14,0	9,4	14,8	11,0	15,5	14,0	17,5	20,0	19,8	-	-	-	-	-	-
3,0	13,8	4,5	14,2	7,0	15,3	8,5	16,2	10,5	18,8	12,5	22,0	14,0	23,5	15,4	24,0
4,2	14,0	5,0	14,5	5,8	15,0	7,5	16,2	9,2	18,0	10,6	20,7	12,0	23,3	12,7	23,9
														18,0	25,0
														11,0	27,0
														20,0	29,5
														23,4	28,0



GB- For MMA welding (electrode), TIG welding and complete set-up information, please refer to the user manual. • **FR-** Pour le soudage MMA (électrode enrobée), le soudage TIG et les informations de configuration complètes, veuillez vous référer au manuel d'utilisation. • **IT-** Per saldatura MMA (elettrodo), saldatura TIG e tutte le info di configurazione, fare riferimento al manuale di istruzioni. • **PT-** Para informações de configuração completa para soldagem TIG, consulte manual de instruções. • **ES-** Para soldadura MMA (electrodo), soldadura TIG e información de configuración completa, consulte el manual de instrucciones.

Tig Set-Up Chart

		Material Thickness												
Material	Gas	Tungsten electrode Ø	0,8 / 1,0 mm (22ga.)		1,2 mm (18ga.)		1,6 mm (16ga.)		3,2 mm (1/8")		5 mm (3/16")		6 mm (1/4")	
			Mild Steel	Stainless Steel	Mild Steel	Stainless Steel	Mild Steel	Stainless Steel	Mild Steel	Stainless Steel	Mild Steel	Stainless Steel	Mild Steel	Stainless Steel
Regulation Knob			Left Knob		Left Knob		Left Knob		Left Knob		Left Knob		Left Knob	
Mild Steel Stainless Steel	100% Argon	1,0 mm (.040")	35-50	20-35	45-60	30-55	-	-	-	-	-	-	-	-
		1,6 mm (1/16")	-	-	-	60-90	40-70	80-115	65-110	-	-	-	-	-
		2,4 mm (3/32")	-	-	-	-	-	-	-	-	115-165	100-150	-	-
		4,0 mm (5/32")	-	-	-	-	-	-	-	-	-	-	160-180	135-180

Stick Set-Up Chart

		Electrode diameter									
Material	Electrode type	1,6 mm (1/16")		2mm		2,4mm (3/32")		3,2 mm (1/8")		4 mm (5/32")	
		Mild Steel	Stainless Steel	Mild Steel	Stainless Steel	Mild Steel	Stainless Steel	Mild Steel	Stainless Steel	Mild Steel	Stainless Steel
Regulation Knob		Left Knob		Left Knob		Left Knob		Left Knob		Left Knob	
Mild Steel	6013	30-35		40-70		70-95		100-135		145-160	
	7018	30-35		40-70		70-110		90-160		130-160	
Stainless Steel	316	30-35		40-70		40-80		60-110		90-150	



SMALTIMENTO DI APPARECCHI DA ROTTAMARE DA PARTE DI PRIVATI NELL'UNIONE EUROPEA

Questo simbolo che appare sul prodotto o sulla confezione indica che il prodotto non deve essere smaltito assieme agli altri rifiuti domestici. Gli utenti devono provvedere allo smaltimento delle apparecchiature da rottamare portandole al luogo di raccolta indicato per il riciclaggio delle apparecchiature elettriche ed elettroniche. La raccolta ed il riciclaggio separati delle apparecchiature da rottamare in fase di smaltimento favoriscono la conservazione delle risorse naturali e garantiscono che tali apparecchiature vengano rottamate nel rispetto dell'ambiente e della tutela della salute. Per ulteriori informazioni sui punti di raccolta delle apparecchiature da rottamare, contattare il proprio comune di residenza, il servizio di smaltimento dei rifiuti locale o il negozio presso il quale è stato acquistato il prodotto.

DISPOSAL OF WASTE EQUIPMENT BY USERS IN PRIVATE HOUSEHOLDS IN THE EUROPEAN UNION

This symbol on the product or on its packaging indicates that this product must not be disposed of with your other household waste. Instead, it is your responsibility to dispose of your waste equipment by handing it over to a designated collection point for the recycling of waste electrical and electronic equipment. The separate collection and recycling of your waste equipment at the time of disposal will help to conserve natural resources and ensure that it is recycled in a manner that protects human health and the environment. For more information about where you can drop off your waste equipment for recycling, please contact your local city office, your household waste disposal service or the shop where you purchased the product.

EVACUATION DES ÉQUIPEMENTS USAGÉS PAR LES UTILISATEURS DANS LES FOYERS PRIVÉS AU SEIN DE L'UNION EUROPÉENNE

La présence de ce symbole sur le produit ou sur son emballage indique que vous ne pouvez pas vous débarrasser de ce produit de la même façon que vos déchets courants. Au contraire, vous êtes responsable de l'évacuation de vos équipements usagés et à cet effet, vous êtes tenu de les remettre à un point de collecte agréé pour le recyclage des équipements électriques et électroniques usagés. Le tri, l'évacuation et le recyclage séparés de vos équipements usagés permettent de préserver les ressources naturelles et de s'assurer que ces équipements sont recyclés dans le respect de la santé humaine et de l'environnement. Pour plus d'informations sur les lieux de collecte des équipements usagés, veuillez contacter votre mairie, votre service de traitement des déchets ménagers ou le magasin où vous avez acheté le produit.

ENTSORGUNG VON ELEKTROGERÄTEN DURCH BENUTZER IN PRIVATEN HAUSHALTEN IN DER EU

Dieses Symbol auf dem Produkt oder dessen Verpackung gibt an, dass das Produkt nicht zusammen mit dem Restmüll entsorgt werden darf. Es obliegt daher Ihrer Verantwortung, das Gerät an einer entsprechenden Stelle für die Entsorgung oder Wiederverwertung von Elektrogeräten aller Art abzugeben (z.B. ein Wertstoffhof). Die separate Sammlung und das Recyceln Ihrer alten Elektrogeräte zum Zeitpunkt ihrer Entsorgung trägt zum Schutz der Umwelt bei und gewährleistet, dass sie auf eine Art und Weise recycelt werden, die keine Gefährdung für die Gesundheit des Menschen und der Umwelt darstellt. Weitere Informationen darüber, wo Sie alte Elektrogeräte zum Recyceln abgeben können, erhalten Sie bei den örtlichen Behörden, Wertstoffhöfen oder dort, wo Sie das Gerät erworben haben.

ELIMINACIÓN DE RESIDUOS DE APARATOS ELÉCTRICOS Y ELECTRÓNICOS POR PARTE DE USUARIOS DOMÉSTICOS EN LA UNIÓN EUROPEA

Este símbolo en el producto o en el embalaje indica que no se puede desechar el producto junto con los residuos domésticos. Por el contrario, si debe eliminar este tipo de residuo, es responsabilidad de usuario entregarlo en un punto de recolección designado de reciclado de aparatos electrónicos y eléctricos. El reciclaje y la recolección por separado de estos residuos en el momento de la eliminación ayudarán a preservar recursos naturales y a garantizar que el reciclaje proteja la salud y el medio ambiente. Si desea información adicional sobre los lugares donde puede dejar estos residuos para su reciclado, póngase en contacto con las autoridades locales de su ciudad, con el servicio de gestión de residuos domésticos o con la tienda donde adquirió el producto.

DESCARTE DE EQUIPAMENTOS POR USUÁRIOS EM RESIDÊNCIAS DA UNIÃO EUROPEIA

Este símbolo no produto ou na embalagem indica que o produto não pode ser descartado junto com o lixo doméstico. No entanto, é sua responsabilidade levar os equipamentos a serem descartados a um ponto de coleta designado para a reciclagem de equipamentos eletro-eletrônicos. A coleta separada e a reciclagem dos equipamentos no momento do descarte ajudam na conservação dos recursos naturais e garantem que os equipamentos serão reciclados de forma a proteger a saúde das pessoas e o meio ambiente. Para obter mais informações sobre onde descartar equipamentos para reciclagem, entre em contacto com o escritório local de sua cidade, o serviço de limpeza pública de seu bairro ou a loja em que adquiriu o produto.

**Plus fort, avec
Castolin Eutectic**



Votre partenaire pour la protection anti-usure, la réparation et l'assemblage

Déclaration de Responsabilité: En raison des variations inhérentes à des applications spécifiques, les informations techniques contenues dans les présentes, y compris toutes informations relatives à des applications ou à des résultats de produits suggérés, sont présentées sans déclaration ni garantie, explicite ou implicite. Sans que cela soit limitatif, il n'existe aucune garantie de qualité marchande ou d'adaptabilité à un usage spécifié. Tous les processus et applications doivent être strictement évalués par l'utilisateur en tous points, y compris l'adaptabilité, le respect de toutes lois applicables et la non-violation des droits d'autrui, et Messer Eutectic Castolin ainsi que ses filiales n'encourent aucune responsabilité à cet égard.