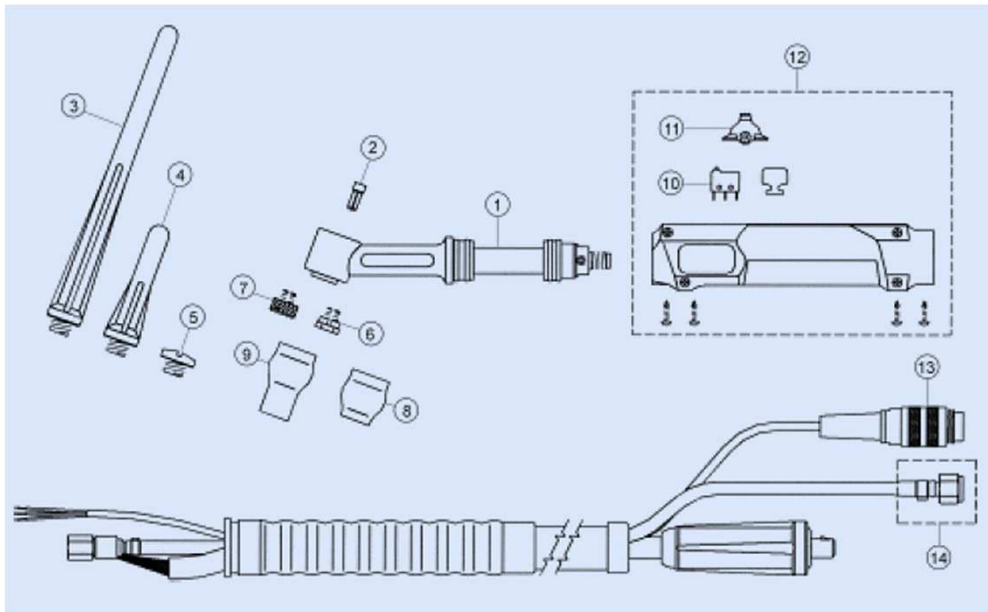


## Pièces détachées torches TIG G160

refroidissement air – FM DC : 160 A, AC : 100 A



ESC Code	Description torche
304120	Torche TIG G160, 4m, petit 1/4T, petite fiche ronde 5 plots
304121	Torche TIG G160, 8m, petit 1/4T, petite fiche ronde 5 plots

REP.	DESCRIPTION	REFERENCE	ESC CODE	
2	PINCE PORTE ELECTRODE	Pince Ø 1.0	44171	304128
		Pince Ø 1.6 (*)	44170	304129
		Pince Ø 2.4	44172	304130
		Pince Ø 3.2	44173	304131
6	ECROU DE BUTEE SIMPLE	Ecrou Ø 1.0	41308 F	300942
		Ecrou Ø 1.6 (*)	41309 F	300943
		Ecrou Ø 2.4	41310 F	300928
		Ecrou Ø 3.2	41311 F	300944
7	ECROU DE BUTEE AVEC DIFFUSEUR	Ecrou diffuseur Ø 1.0 G160	44252	300946
		Ecrou diffuseur Ø 1.6 G160	44253	300947
		Ecrou diffuseur Ø 2.4 G160	44254	300957
		Ecrou diffuseur Ø 3.2 G160	44255	300958
9	BUSE CERAMIQUE STANDARD	Buse standard Ø 8.0 long. 33 mm. (N°5)	44179	301849
		Buse standard Ø 9.5 long. 33 mm. (N°6)	44178	304134
		Buse standard Ø 11 long. 33 mm. (N°7)	44177	655093
8	BUSE CERAMIQUE COURTE	Buse courte Ø 8.0 long. 22 mm. (N°5) (*)	44181	304137
		Buse courte Ø 9.5 long. 22 mm. (N°6)	44180	304138
		Buse courte Ø 11 long. 22 mm. (N°7)	44183	655099
3	PIECES DE RECHANGE TORCHE	Bouchon long (*) - (Mâle)	44176	304125
4		Bouchon moyen	44175	304126
5		Bouchon court	44174	304127
1		Corps de torche G 160	44230	655120
12		Poignée complète G 160 + microrupt. + gâch.	44231	655121
10		Microrupteur	44198	301838
11		Gâchette G 160	44233	655122
13	PIECES DE RECHANGE FAISCEAU	Fiche 5 broches mâle	304159	304159
14		Raccord M10 pour tuyau gaz	44201	655109
		Coffret bois accessoires G160	304123	304123

(\*) Livré en standard