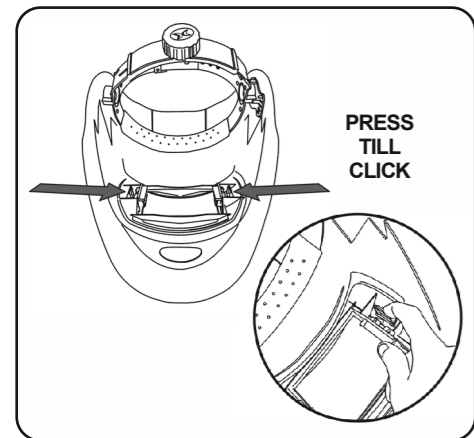


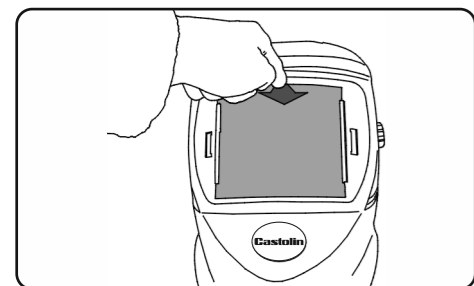
the warranty. Please do not put tools or any object on the ADF since it could break or the polycarbonate protective plates could be scratched. If the polycarbonates are scratched, in order to assure a good optical quality, replace immediately. You should also replace them in case they are covered in dust or moist because of light scattering. You can clean with a cloth the viewing area of your ADF and also its optical sensors when replacing the polycarbonate protective plates. First use a soft dry cloth and then use a wet cloth, moistened with water, window cleaner or alcohol. No other maintenance of your ADF is being required.

#### REPLACEMENT OF THE EXTERNAL POLYCARBONATE PROTECTIVE LENS.

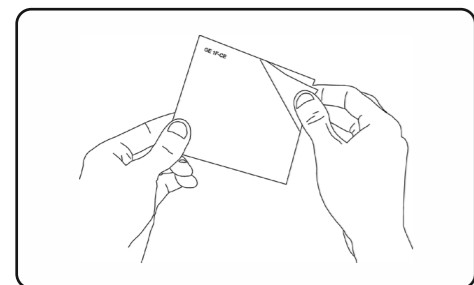
1.- From the inside of the mask, remove the front window by pressing simultaneously towards the center the two grey clips at both side of the filter.



2.- Remove the outside protective lens by inserting a fingernail at the top center part.



3.- Remove the protection films of a new lens.



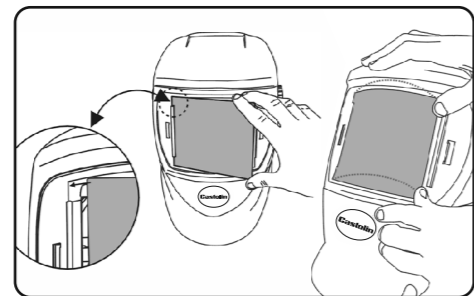
#### CE MARKINGS AND ENGINEERING DATAS

**WELDING HELMET** DAC EN 175 B CE  
 Manufacturer identification code \_\_\_\_\_  
 Standard number \_\_\_\_\_  
 Resistance to high speed particles at medium energy impact \_\_\_\_\_  
 CE mark \_\_\_\_\_

**AUTO DARKENING FILTER** 4/9-13 YXE 1/1/1/2 EN379 CE  
 Shade (protection level) \_\_\_\_\_  
 Manufacturer identification code \_\_\_\_\_  
 Optical class \_\_\_\_\_  
 Standard number \_\_\_\_\_  
 CE mark \_\_\_\_\_

**PROTECTION PLATES** BL 1 B CE  
 Manufacturer identification code \_\_\_\_\_  
 Optical class \_\_\_\_\_  
 Resistance to high speed particles at medium energy impact \_\_\_\_\_  
 CE mark \_\_\_\_\_

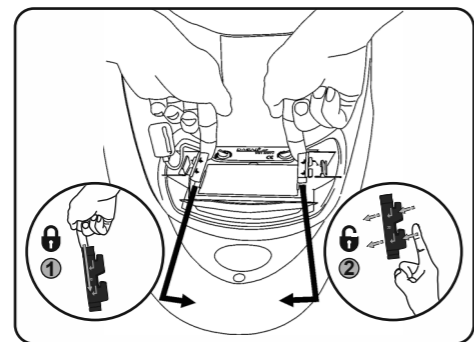
4.- Insert the lens with a slight pressure to bend it so that it locates in each side of the frame of the mask.



5.- Once fitted, put the window back in place, introducing first, the two bottom fingers in the helmet slots. Press, then, all around the window so that the clips are in place and secure.

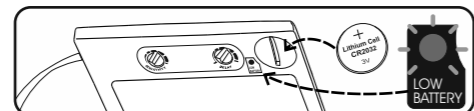
#### REPLACEMENT OF THE INSIDE POLYCARBONATE PROTECTIVE LENS AND FILTER.

In order to replace the filter and the polycarbonate protective lens it will have first to unblock (1) and to remove (2) the fixation springs. For safety reasons, remember to always have a polycarbonate protective lens between your eyes and the filter. Once replaced, return to place the fixation springs on blockade position.



#### CHANGING THE BATTERY.

The ADF is equipped with solar panels and a CR2032 battery. The "LOW BATTERY" indicator will warn you that it's time to change the battery.



#### STORAGE AND TRANSPORTATION.

Keep your helmet in its original packaging in a dry and clean area, preferably out of the reach of solar radiations or heat. The shell life, if stored in boxes, is indefinite. Products stored in good condition at an even ambient temperature should be thoroughly inspected before use. If parts of the product show signs of deterioration after storage they should be replaced.

We recommend the transportation of the welding helmet in its original packaging or in a bag on its own, in order to avoid a possible breakage of the filter.

#### ACCESSORIES AND REPLACEMENT PARTS.

These are available from your supplier. Details of fitting instructions are provided with the relevant part(s).  
**FOR YOUR SAFETY.**

1.- The Moonlight Welding Helmet has been designed for use with electric arc hand welding and should not be used for other purposes.

2.- Particular caution is called for, when moving about while wearing the welding mask, as the field of vision is restricted and the electronic filter can be unexpectedly darkened by a bright source of light.

3.- The Moonlight Welding Helmet should not be used for laser welding.

4.- Material that may come into contact with the wearer's skin could cause allergic reactions to susceptible individuals. Should the product cause skin irritation its use should be discontinued and medical advice sought.

5.- Operational use is between temperatures from -5°C to +60°C. Please do not exceed these temperatures. Do not keep your ADF close to heat or to direct sunlight.

6.- Your welding helmet with ADF can only be used as protection for eyes and face against harmful UV- and IR- rays, welding spatters and projections.

7.- In accordance to the standards, it is recommended to use an additional protector against impacts like for instance safety spectacles even when using your welding mask. It is also recommended to use respiratory protection using minimum a FFP2 filter or using an air fed device certified with the welding mask.

8.- Do not use your welding mask with ADF if it shows breakage or does not operate properly. Please, do not try to open the ADF since it would cancel any warranty issue.

Specialist in quality joining

**Castolin**

Specialist in quality joining

**Castolin**

## Guide d'utilisation Masque MOONLIGHT 9500ML VIEW T4-9/13 + Meulage Teinte Variable 4 - 9 à 13 - Toutes Applications de Soudage et Meulage

FRANÇAIS

- 2 années de garantie (consultez à son fournisseur).

#### AVANT L'USAGE (illustration A).

1.- Vérifier que chaque pièce soit correctement montée et en particulier les protecteurs en polycarbonate situés de chaque côté du filtre. Assurez-vous de que le filtre soit bien placé dans l'emplacement prévu à cet effet. Le protecteur en polycarbonate "A" (107 x 128 mm) situé devant le filtre "F" le protège des projections, de la fumée et de la chaleur et protège aussi l'utilisateur contre un possible impact d'étincelles et éclats de soudure (EN166 1B). Pour protéger la face intérieure du filtre, ainsi que le visage de l'utilisateur en cas de rupture accidentelle du filtre, on placera un polycarbonate intérieur de protection "H" derrière le filtre "F".

Ces polycarbonates devront être résistants aux hautes températures et protéger le filtre électro-optique contre les graisses, la poussière, la saleté et les éclats de soudure. Il sera nécessaire de remplacer régulièrement ces polycarbonates du fait de leur faible résistance aux rayures, dans le but d'assurer une bonne qualité de vision. Utilisez uniquement les polycarbonates de Castolin qui vous garantissent les dimensions correctes et la certification CE EN 166.

2.- Pour ajuster le serre-tête du masque, vous disposez d'une régulation en hauteur "B", vous pouvez aussi le faire coulisser d'avant en arrière "C", vous pouvez élever ou abaisser l'ajustement à la nuque "D", et le diamètre s'ajustera en faisant tourner la roue arrière "E" après l'avoir tirée vers l'arrière pour la débloquer. Après avoir ajusté la circonférence du serre-tête à la taille désirée, bloquez la roue en pressionnant sur celle-ci vers l'intérieur.

3.- La régulation latérale "J" permet d'ajuster la hauteur du filtre en fonction de l'inclinaison du masque à souder selon la position de soudage, soit en hauteur, en face ou vers le bas.

#### GUIDE D'UTILISATION

Le fonctionnement du filtre électro-optique est totalement automatique, il n'est ni nécessaire de

l'allumer ni de l'éteindre. Vous devrez seulement choisir la teinte, la sensibilité à l'arc et le temps d'éclaircissement.

La tonalité sera choisie en fonction de la table d'utilisation des teintes (voir vers le bas).

Vous pouvez régler la sensibilité à l'arc du filtre électronique en tournant le potentiomètre "SENSITIVITY" dans le sens des aiguilles d'une montre de la moindre à la plus sensible. Si le soudage se fait en ampérages élevés, la sensibilité du filtre devrait être positionnée au minimum et à l'inverse, pour les opérations de soudage en bas ampérages ou en courant DC, il faudra augmenter la sensibilité du filtre électronique. Ce réglage de sensibilité se fera à chaque changement du type ou ampérage de soudage. En règle générale, pour les soudures du type TIG, soudages en courants DC et arcs pulsés, le réglage de la sensibilité devrait être vers le maximum.

Le temps d'éclaircissement (potentiomètre "DELAY") pourra être modifié en fonction de la durée du soudage. En général, plus le cordon de soudure est petit, plus le temps de retour sera rapide. Pour les opérations de soudure par point le temps de retour sera le plus rapide possible. A l'inverse, plus grand est le bain de fusion, plus il sera nécessaire un temps de retard ("Delay") pour l'éclaircissement afin d'éviter un éblouissement en fin de soudage. En opérations de TIG bas ampérage ou TIG pulsé, il est également recommandé d'augmenter le temps de retard.

Le filtre permet de même le blocage en teinte claire DIN 4 pour alterner meulage et soudure au moyen du potentiomètre externe ("GRIND").

En cas de doute ou de problème de fonctionnement, prenez contact avec Castolin.

#### ENTRETIEN.

1.- Le masque à souder comme le serre-tête peuvent se nettoyer avec un détergent doux et de l'eau. Ne pas employer de solvants ou des produits chimiques qui pourraient affecter leur résistance.

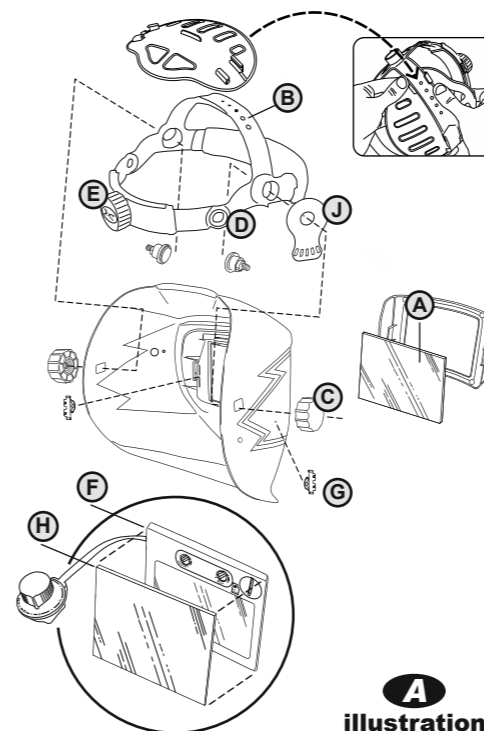
2.- Pour garantir une bonne hygiène, le bandeau de

### la table d'utilisation (teinte) des filtres électro-optiques

Niveau table' de protection pour les filtres électro-optiques et domaines d'application recommandés pour la soudure à l'arc électrique manuelle.

PROCÉDÉ DE SOUDAGE UTILISÉ PAR LE SOUDEUR	INTENSITÉ AFFICHÉE DU COURANT DE SOUDAGE EN AMPÈRES																								
	0,5	1	2,5	5	10	15	20	30	40	60	80	100	125	150	175	200	225	250	275	300	350	400	450	500	
TIG / 141 / GTAW								9	10	11	12	13	14												
ARC / 111 / SMAW									9	10	11	12	13												
MAG / 135 / GMAW									10	11	12	13	14												
MAG FF / 136 / FCAW										10	11	12	13												
MIG / 131 / GMAW											10	11	12	13											
PLASMA / 15 / PAW												10	11	12	13	14									
ARC-AIR														10	11	12	13	14							
MICRO-PLASMA / 15	4	5	6	7	8	9	10																		

1) Les domaines d'utilisation des procédés de soudage et les valeurs d'intensités indiquées sont données à titre indicatif. Le numéro de teinte peut être immédiatement inférieur ou supérieur à la valeur indiquée selon l'acuité visuelle et l'âge du soudeur.



**A**  
illustration

sueur devra être lavé ou remplacé à intervalles réguliers. Lavez à la main avec de l'eau tiède et un détergent doux. Rincez abondamment. Ne pas sécher en machine.

3.- Les protecteurs en polycarbonate doivent être nettoyés avec un chiffon anti-rayures légèrement imbibé de produit lave-vitres.

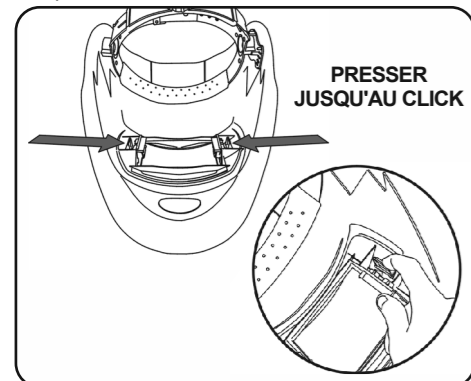
Pour assurer une protection parfaite tant pour le filtre comme pour l'utilisateur, il est vivement recommandé de vérifier régulièrement le bon état du protecteur en polycarbonate "A". Etant soumis aux éclats de soudure et aux fumées, remplacez-le dès que des défauts visuels apparaissent comme, par exemple, tâches, déformations ou rayures. Nous recommandons un changement par jour.

Le polycarbonate intérieur de protection "H", n'étant pas exposé aux projections, se changent seulement dans le cas de salissures ou rayures pouvant entraîner une diminution des qualités optiques. Des protecteurs sales ou endommagés peuvent provoquer un stress visuel pouvant entraîner une fatigue oculaire et des maux de tête.

4.- Des coups ou chutes peuvent entraîner des problèmes de fonctionnement électronique ou des cassures dans l'optique qui ne seront pas couverts par la garantie. Ne jamais placer des objets sur le filtre, car ils risqueraient de rayer le verre. Le filtre électro-optique devra être remplacé en cas de cassures ou rayures. Un filtre électro-optique recouvert de poussière ou de condensation aura pour conséquence une dispersion de la lumière et une considérable diminution de la qualité de la vision. Il est possible de nettoyer le champ de vision et les capteurs d'arc lors du remplacement des polycarbonates de protection. Pour réaliser cette opération, il est conseillé de, premièrement, enlever la poussière à l'aide d'un chiffon doux et sec. Ensuite, nettoyer le filtre électro-optique avec un produit lave-vitres ou à l'aide d'un chiffon imbibé d'alcool pur ou d'un produit non abrasif. En respectant ces indications, le filtre électro-optique n'aura besoin d'aucune autre maintenance pendant toute sa durée de vie.

### REPLACEMENT DU PROTECTEUR EXTERIEUR EN POLYCARBONATE.

1.- Depuis la partie intérieure de la cagoule, retirez le cadre avant gris en pressant simultanément vers le centre du filtre les deux clips gris "X" situés chacun à chaque côté du filtre.



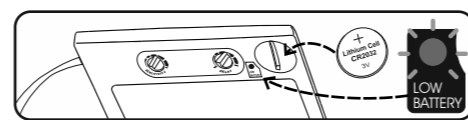
2.- Retirez le protecteur en polycarbonate en insérant un ongle dans l'espace au centre en haut entre le protecteur et la cagoule. Tirez vers l'extérieur jusqu'à le libérer complètement des deux rainures latérales.

### MARQUE CE

**MASQUE À SOUDER** DAC EN 175 B CE  
 Identification du fabricant \_\_\_\_\_  
 Référence de la norme appliquée \_\_\_\_\_  
 Résistance à l'impact contre les particules à grande vitesse et moyenne énergie \_\_\_\_\_  
 Marque CE \_\_\_\_\_

**FILTRE ÉLECTRO-OPTIQUE** 4/9-13 YXE 1/1/1/2 EN379 CE  
 Teinte (degré de protection) \_\_\_\_\_  
 Identification du fabricant \_\_\_\_\_  
 Classe optique \_\_\_\_\_  
 Norme Européenne \_\_\_\_\_  
 Marque CE \_\_\_\_\_

**PROTECTEUR EN POLYCARBONATE** BL 1 B CE  
 Identification du fabricant \_\_\_\_\_  
 Classe optique \_\_\_\_\_  
 Résistance à l'impact contre les particules à grande vitesse et moyenne énergie \_\_\_\_\_  
 Marque CE \_\_\_\_\_



### STOCKAGE ET TRANSPORT.

Gardez votre masque à souder de préférence dans son emballage d'origine dans un endroit sec et propre, de préférence à l'abri de la radiation solaire et d'une forte source de chaleur. La durée de vie du masque à souder dans une boîte en carton est indéfinie. Néanmoins vérifiez le bon état de ce dernier après une longue période de stockage. S'il présente des signes de dommages, remplacez les parties défectueuses. Afin d'éviter une cassure du filtre, il est recommandé de transporter le masque à souder dans son emballage d'origine ou bien seul dans un sac.

### ACCESSOIRES ET PIECES DE RECHANGE.

Vous pourrez les trouver, accompagnés de leurs instructions chez votre point de vente Castolin. Consultez-nous pour davantage d'information.

### AVERTISSEMENTS.

1.- Le masque à souderest conçu pour la pratique de la soudure électrique ainsi que du meulage et ne devrait être utilisé pour aucune autre fin.

2.- Veuillez être vigilant durant les déplacements avec le masque à souder mis puisque le champ de vision est relativement réduit et dans le cas de l'utilisation de ce dernier avec un filtre électro-optique, celui ci peut s'obscurcir sous l'effet d'une forte source de lumière.

3.- Le masque à souder n'a pas été testé pour la soudure laser.

4.- Le contact entre la peau de certains utilisateurs et de certaines matières pourrait provoquer une réaction allergique. Dans ce cas, il est recommandé de cesser immédiatement l'usage du masque à souder et de prendre contact avec un médecin spécialiste.

5.- La température de fonctionnement devra être comprise entre -5°C et +60°C. Ne pas utiliser le filtre électro-optique en dehors de cette fourchette. Ne pas conserver le filtre électro-optique près d'une source de chaleur ou dans un endroit exposé directement à des radiations solaires.

6.- Tant le masque à souder comme le filtre devront être utilisés uniquement comme protection oculaire et faciale contre les radiations IR et UV, les étincelles et les éclats de soudure.

7.- En complément d'utilisation du masque de soudure équipé de son filtre électronique, il est vivement recommandé de porter un protecteur contre de possibles impacts, comme par exemple des lunettes de sécurité. Il est aussi recommandé de se protéger contre les fumées de soudure provenant de l'opération de soudage, soit en utilisant un masque jetable FFP2, soit en utilisant un équipement d'air autonome (système ventilé) certifié avec son masque à souder.

8.- Le filtre électro-optique devra être remplacé s'il présente des défauts ou des signes de mauvais fonctionnement. Ne pas essayer d'ouvrir le filtre.



Specialist in quality joining



## MOONLIGHT 9500ML VIEW Welding Helmet S4-9/13 + Grinding Variable Shade 4 - 9 to 13 - All Arc Welding and Grinding Applications

ENGLISH

We would like to thank you for the purchase of the MOONLIGHT 9500ML VIEW welding helmet. Lightweight and comfortable, it has been designed to offer maximum protection against radiations and splatters generated during arc welding processes.

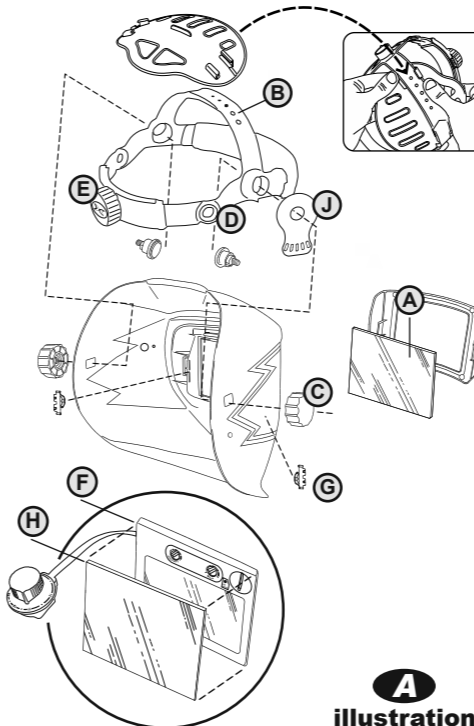
### GENERAL CHARACTERISTICS.

#### HELMET

- CE certified according to EN175.
- Maximum head coverage with minimum weight (520 g with filter).
- Avant-garde design with a large window (107x127mm).
- No metal parts.
- Polyamide shell reinforced for a better resistance to heat and splatters.
- Nomaz sweat band highly absorbant (22 g / 100 cm<sup>2</sup>) and flame retardant, made of micro fiber fabric and viscose fleece, safe, to the best of our knowledge experience and belief, for health and skin.
- Ergonomic design for ideal balance and fume deflection.
- 3 years guarantee from purchase date for manufacturing and material defects.

#### AUTO DARKENING FILTER

- Filter dimensions 110 x 90 mm
- Viewing area 100 x 45 mm.
- Solar power + lithium battery replaceable.
- Switching speed clear to dark 0,1 ms.
- With grinding mode.
- With 2 independent arc sensors.
- Clear shade grey ultra color (LCD true color) DIN 3,5.
- Dark shade from 9 to 13 adjustable with an external potentiometer.
- UV / IR protection permanent up to shade DIN 16.
- Opening time from 0,1 to 1 second with an internal potentiometer.
- Sensitivity control variable with an internal potentiometer.
- Optical quality (CE EN 379) 1/1/1/2.



- 2 years guarantee (ask your local dealer).

### BEFORE USE (illustration A).

1.- Check that all parts of the helmet are correctly assembled, especially the protective polycarbonate lenses of the filter. Make sure that a welding filter is in place. There is an external polycarbonate lens "A" (107 x 128 mm) in front of the filter "F" to protect it against splatters, fumes and heat, it also protects the user against possible impacts of particulates (EN 166 1B). There is also an inside polycarbonate protective lens "H" protecting both the inside side of the filter "F" and the user in case of breakage of the filter.

These polycarbonate plates should be resistant to high temperatures and protect the electronic filter against grease, dust, dirt and flashes from the arc. These polycarbonates plates should be replaced frequently because of their low resistance to scratches to insure a good optical quality. Use only Castolin polycarbonates that guarantee the correct dimensions and CE EN 166 certification.

2.- In order to adapt the headgear to your head, you can adjust it in height "B", you can move it forward and backward "C", you can raise or lower the setting in the back of the neck "D", and you can block it rotating the knob "E" and then pushing it in. To loosen it, pull the knob "E" and rotate it.

3.- According to your needs you can adjust the lock down of the helmet with the side plate "J" in five different positions to ensure optimal viewing with the mask down.

### USAGE GUIDE

The auto darkening filter function is automatic. You don't need to switch on / off the ADF. You just need to select the correct shade, the arc light sensitivity and the delay time.

The shade should be chosen according to the

shade selection chart (see below).

For the sensitivity, the higher the amperage is, the lower the sensitivity should be. Some type of welding like TIG, pulsed arcs or welding in lower amperages require a higher sensitivity of the ADF.

The opening time of the filter should be fast for tac welding and slower for high amperage welding.

The ADF also, can be blocked in shade 4 in order to alternate welding with grinding, by an external potentiometer.

In case of malfunction or doubt, please contact the Castolin customer service.

### MAINTENANCE.

1.- Helmet and headgear can be cleaned with a mild detergent and water. You are not supposed to use any type of solvent since they could affect the resistance of helmet and headgear.

2.- Sweatband should be washed or replaced at appropriate intervals for sanitary reasons. Handwash at max. 50°C with a mild detergent and rinse thoroughly. Do not machine dry.

3.- Filter and polycarbonates should be cleaned with a cloth slightly impregnated with glass cleaning product.

In order to offer maximum protection both for the filter and the user, the outside polycarbonate lens "A" will have to be checked regularly. Being exposed to splatters, heat and fumes, it should be replaced as soon as visual defects can be appreciated (deformation, scratches). We recommend a daily replacement of it.

Inside polycarbonate lense "H" should be replaced when dirty or scratched. Any not cristal clear vision will stress the user and can cause eyes fatigue or headaches.

4.- Falls or chocs can produce electrical faults or even optical breakage that are not covered by

## protection level table<sup>1</sup>

For welder's antiglare filters and recommended application areas for manual electric arc welding.

WELDING PROCESS OR RELATED TECHNIQUES <sup>2</sup>	CURRENT INTENSITY IN AMPERES																				
	0,5	2,5	10	20	40	60	80	100	125	150	175	200	225	250	275	300	350	400	450	500	
E MANUAL FLUX CORE ELECTRODES FLUXED STICK ELECTRODES																					
MIG / METAL-INERT GAS ARGON (Ar/He) STEELS, ALLOYED STEELS, COPPER AND ITS ALLOYS, ETC.																					
MIG / METAL-INERT GAS ARGON (Ar/He) ALUMINIUM, COPPER, NICKEL AND OTHER ALLOYS																					
WIG / TUNGSTEN-INERT GAS ARGON (Ar/He) (Ar/He) ALL WELDABLE METALS SUCH AS: STEELS, ALUMINIUM, COPPER, NICKEL AND THERE ALLOYS																					
MAG / METAL-ACTIVE GAS (Ar/Co <sub>2</sub> ) (Ar/Co <sub>2</sub> /He/H <sub>2</sub> ) CONSTRUCTION STEEL, HARDENED AND TEMPERED STEELS CNI-STEEL, Cr-STEEL AND OTHER ALLOWED STEELS																					
ELECTRIC ARC COMPRESSED AIR JOINING (MELT JOINING) CARBON ELECTRODES (C <sub>+</sub> ) FLAME GROOVING COMPRESSED AIR (C <sub>+</sub> )																					
PLASMA CUTTING (FUSION CUTTING) ALL WELDABLE METALS SEE WIG CENTRE AND OUTER GAS: ARGON (Ar/H <sub>2</sub> ) (Ar/He)																					
PLASMA WELDING MICRO-PLASMA WELDING CENTRE AND OUTER GAS: ARGON (Ar/H <sub>2</sub> ) (Ar/He)																					
	2,5	3	4	5	6	7	8	9	10	11	12	13	14	15							
	0,5	2,5	10	20	40	60	80	100	125	150	175	200	225	250	275	300	350	400	450	500	

1) Depending on the application conditions, the next-highest or next-lowest protection level can be used.  
 2) The darker fields correspond to those areas in which the corresponding welding process cannot be used.

3.- Le lamine in policarbonato dovranno essere pulite con un panno antigraffio leggermente imbevuto con un prodotto lava vetri.

Per assicurare una perfetta protezione per il filtro e per l'utente, è fortemente consigliato di verificare regolarmente il buono stato della protezione in policarbonato "A". Essendo esposta a scintille e spruzzi di saldatura e fumi, sostituire la protezione in policarbonato non appena appaiono dei difetti che impattano sulla visione, come ad esempio tacche, deformazioni o strisce. Si consiglia un cambiamento al giorno.

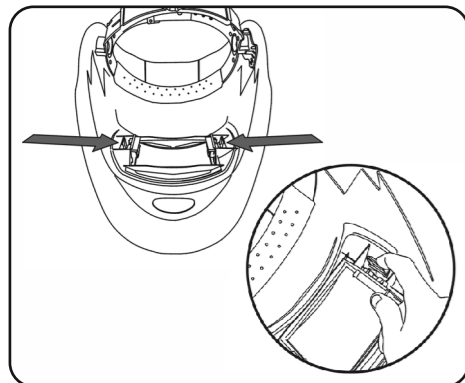
Il policarbonato interno di protezione "H", non esposto a proiezioni, si cambierà solo in caso di sporco o graffi che ne pregiudichino le qualità ottiche.

Protettori sporchi o danneggiati possono provocare stress visivo che potrebbe risultare in mal di testa e affaticamento degli occhi.

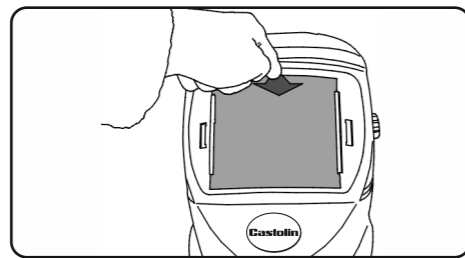
4.- Colpi o cadute possono creare problemi di funzionamento elettronico o delle rotture della parte ottica che non saranno coperti da garanzia. Non appoggiare mai oggetti sul filtro, si potrebbe graffiare il vetro. Il Filtro elettro-ottico dovrà essere sostituito in caso di rotture o graffi. Un filtro elettro-ottico con graffi, macchie o condensa avrà per conseguenza una dispersione della luce ed una considerevole diminuzione della qualità della visione. È possibile ripulire il campo di visione ed i sensori dell' arco durante la sostituzione dei policarbonati di protezione. Per realizzare questa operazione, è consigliato rimuovere il policarbonato con un panno morbido e secco. Poi, pulire il filtro elettro-ottico con un prodotto lava-vetri o con un panno imbevuto di alcool puro o prodotto non abrasivo. In con queste indicazioni, il filtro elettro-ottico non necessiterà di altra manutenzione durante tutta la sua vita.

#### SOSTITUZIONE DELLA LAMINA INTERNA IN POLICARBONATO.

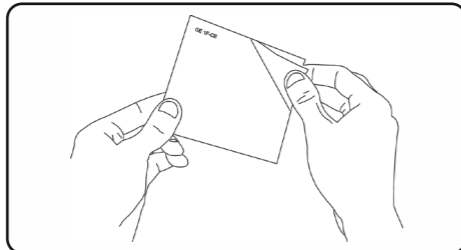
1.- Premere fino alla scatto. Dalla parte interna della maschera, rimuovere la lunetta anteriore grigia, premendo simultaneamente verso il centro del filtro le due clip grigie "X" situate a ciascun lato del filtro.



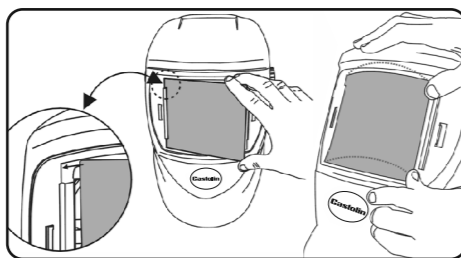
2.- Rimuovere la lamina in policarbonato inserendo un'unghia nello spazio al centro fra il protettore ed il cappuccio. Tirare verso l'esterno fino a liberarlo completamente dai due solchi laterali.



3.- Prendere una nuova lamina e togliere il film di protezione da entrambi i lati.



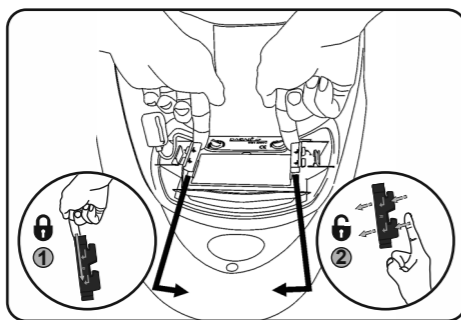
4.- Inserire la lamina in una delle scanalature verticali generale e premere la lamina in modo da inserirla anche dall'altra estremità.



5.- Una volta situata la lamina nel suo alloggiamento, rimettere il telaio grigio frontale introducendo dall'esterno all'interno le due clip grigie nei fori laterali previsti a tale scopo. Premere fino ad udire un clic.

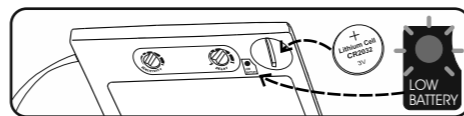
#### SOSTITUZIONE DELLO SCHERMO INTERNO IN POLICARBONATO E DEL FILTRO ELETTRO-OTTICO.

Per sostituire il filtro elettro-ottico e la lamina in policarbonato all'interno della maschera, si dovrà prima sbloccare (1) ed estrarre (2) l'assieme di fissaggio. Per motivi di sicurezza assicurarsi di avere inserito lo schermo in policarbonato tra gli occhi e il filtro. Una volta sostituito (1), riposizionare l'insieme di fissaggio in posizione bloccata.



#### CAMBIAMENTO DELLA BATTERIA

Il filtro è alimentato da celle solari più una batteria al litio CR2032, che deve essere sostituita quando l'indicatore "LOW BATTERY" si accende.



#### STOCCAGGIO E TRASPORTO.

Mantenere la maschera per saldatura all'interno della sua confezione originale in un luogo asciutto e pulito, al riparo dalla luce solare e da sorgenti di calore. La durata di vita della maschera di saldatura conservata nella sua scatola è indefinita. Nondimeno bisogna verificare il buono stato della maschera dopo un lungo periodo di immagazzinamento. Se la maschera dovesse presentare segni di danno, bisognerà sostituire le parti difettose. Al fine di evitare la rottura del filtro, è consigliato di trasportare la maschera per saldatura nel suo imballaggio d'origine od in una borsa adatta e senza altri oggetti.

#### ACCESSORI E PARTI DI RICAMBIO.

Li potrete trovare assieme alle loro istruzioni nel vostro punto vendita Castolin. Potete contattarci per ulteriori informazioni.

#### AVVISI.

1.- La maschera di saldatura Moonlight è stata concepita per la saldatura così come per la rettificazione e non dovrà essere utilizzata per qualsiasi altro scopo.

2.- Per favore siate vigili durante gli spostamenti con la maschera per saldatura indossata, poiché il campo visivo è relativamente ridotto e in caso di utilizzo del filtro elettro-ottico quest'ultimo può essere oscurato sotto l'effetto di una forte sorgente di luce.

3.- La maschera di saldatura non è testata/prevista per la saldatura laser.

4.- Il contatto tra la pelle di alcuni utenti e alcuni materiali potrebbe causare una reazione allergica. In questo caso, è consigliato di cessare immediatamente l'utilizzo della maschera per saldatura e di fare contattare un medico.

5.- La temperatura di esercizio dovrà essere compresa tra -5°C e + 60°C. Non utilizzare il filtro elettro-ottico di fuori di questo intervallo. Non conservare il filtro elettro-ottico vicino ad una fonte di calore o in un luogo esposto direttamente alle radiazioni solari.

6.- La maschera per saldatura ed il filtro dovranno essere utilizzati solo come protezione degli occhi e facciale contro le radiazioni IR e UV e le scintille e spruzzi della saldatura ad arco.

7.- Un complemento della maschera per saldatura equipaggiata con il suo filtro elettro-ottico è comunque fortemente consigliato. Cioè indossare un protettivo contro possibili impatti, come per esempio occhiali di sicurezza. Si raccomanda inoltre di proteggersi contro i fumi di saldatura utilizzando una maschera monouso FFP2 o usando un'attrezzatura aspiratrice autonoma (sistema ventilato) certificato.

8.- Il filtro elettro-ottico dovrà essere sostituito se dovesse presentare difetti o segni di cattivo funzionamento. Non cercare di aprire il filtro elettro-ottico.

Specialist in quality joining

**Castolin**

Specialist in quality joining

# Castolin Careta MOONLIGHT 9500ML VIEW T4-9/13 + Esmerilado

Tono Variable 4 - 9 a 13 - Todas las Aplicaciones de Soldadura y Esmerilado

ESPAÑOL

Nuestro agradecimiento por la compra de una careta de soldar MOONLIGHT 9500ML VIEW con tono variable 4 - 9 a 13. Ligera y comfortable, desarrollada para la protección frente a las radiaciones y proyecciones generadas por el arco de soldadura.

#### CARACTERÍSTICAS GENERALES.

#### CARETA

- Certificación CE conforme a la Norma Europea EN 175.
- Máxima cobertura craneal y facial con un mínimo peso (520 gr. con filtro).
- Diseño vanguardista con una gran ventana (107x127mm).
- Sin piezas metálicas.
- Armazón de poliamida reforzada, material de gran resistencia al calor y a las proyecciones.
- Sudadera Nomaz con propiedades altamente absorbentes (22 g / 100 cm<sup>2</sup>) y retardante de la llama, confeccionada a base de tejido microfibra y viscosa, muy adecuado para la piel.
- Diseño ergonómico para guardar el mejor equilibrio, así como para la desviación de humos.
- 3 años de garantía a partir de la fecha de compra por defectos material y fabricación.

#### FILTRO ELECTRÓNICO

- Dimensiones del filtro 110 x 90 mm.
- Área de visión 100 x 45 mm.
- Alimentación solar + pila de litio reemplazable.
- Oscurecimiento en 0,1 ms.
- Con función esmerilado.
- Con 2 sensores del arco independientes.
- Tono claro gris ultra color (LCD true color) DIN 3,5.
- Tono oscuro de 9 a 13 regulable con potenciómetro externo.
- Protección UV / IR permanente equivalente a un DIN 16.
- Con selector interno del tiempo de esclarecimiento de 0,1 a 1 segundo.
- Con selector interno para regulación de la sensibilidad al arco.
- Calidad óptica (CE EN 379) 1/1/1/2.
- 2 años de garantía (consulte a su proveedor).

#### ANTES DE USO (Ilustración A).

1.- Verificar que todas las piezas y componentes de la careta están en su sitio, particularmente los policarbonatos de protección del filtro. Asegúrese de que el filtro ocupa su posición. Hay un policarbonato (107 x 128 mm) "A" de protección delante del filtro "F" para preservarlo de salpicaduras, humos y calor, protegiendo además al usuario frente a posibles impactos de partículas (EN 166 1B). Con la finalidad de proteger la cara interior del filtro, así como el rostro del usuario en caso de rotura accidental del mismo, un policarbonato interior de protección "H" deberá ir alojado sobre reverso del filtro "F".

Estos policarbonatos deberán ser resistentes a las altas temperaturas y proteger el filtro electrónico contra las grasas, el polvo, la suciedad y los resplandores de la soldadura. Será necesario sustituir regularmente a estos policarbonatos a causa de su baja resistencia al rayado, con el fin de garantizar una buena calidad de visión. Utilice solamente los policarbonatos de Castolin que le garantizan las dimensiones correctas y la certificación CE EN 166.

2.- Para adaptar en la cabeza la careta de la manera más comfortable puede ajustar el amés en altura "B", desplazarla hacia adelante-detrás "C", subir o bajar el asentamiento en la nuca "D", así como bloquearla al presionar la rueda "E" después de girarla. Para desbloquear el amés y rotar la rueda deberá tirar de ella.

3.- Conforme a sus necesidades puede ajustar el bloqueo de bajada de la careta con la palanca "J" en cinco posiciones diferentes para asegurar una visión óptima con la careta bajada.

#### GUÍA DE USO

El funcionamiento del filtro electrónico es completamente automático, sin necesidad de encendido ni apagado. Deberá solamente seleccionar el tono, la sensibilidad al arco y el tiempo de esclarecimiento. El tono se elegirá en función de la tabla de grados

de protección que incluimos a pie de página.

Se puede regular la sensibilidad de menos a más girando el potenciómetro interno "SENSITIVITY" en el sentido de las agujas del reloj. Si la soldadura se realiza con un amperaje elevado, se optará por una sensibilidad baja, que deberá incrementarse cuando el amperaje de soldadura sea más bajo o se suelde en corriente continua. Se procederá a la regulación de la sensibilidad siempre que se cambie de amperaje o tipo de soldadura. Por norma general, para soldaduras TIG, en corriente continua, así como arcos pulsados, se trabajará regulando el potenciómetro hacia el máximo de sensibilidad.

El tiempo de esclarecimiento (potenciómetro interno "DELAY") se modificará en función del tiempo de soldadura. Por lo general, a más breve punto de soldadura, mayor velocidad de esclarecimiento. Para el punteo, la velocidad de esclarecimiento deberá ser la máxima. De modo contrario, mayor deberá ser el tiempo de esclarecimiento cuanto mayor sea el baño de fusión, a fin de evitar un posible deslumbramiento, opción a considerar también para operaciones de TIG y arcos pulsados.

El filtro permite asimismo el bloqueo en tono 4 para alternar soldadura y esmerilado con mayores garantías, por medio de su potenciómetro externo "GRIND".

En caso de mal funcionamiento o duda, contactar con el servicio de atención al cliente de Castolin.

#### MANTENIMIENTO.

1.- Careta y amés se limpian con detergente y agua. No emplear ningún disolvente.

2.- Por razones higiénicas se recomienda lavar o sustituir la sudadera periódicamente. Lavar a mano a una temperatura máxima de 50°C con un detergente suave y aclarar al completo. No secar a máquina.

3.- El filtro y los policarbonatos de protección se limpiarán con un trapo o papel seca-manos ligeramente impregnado de producto limpia cristales.

## Tabla de grados de protección<sup>1</sup>

Para soldadura por arco, ranurado por arco eléctrico y corte por chorro de plasma.

PROCESO DE SOLDADURA O TÉCNICAS RELACIONADAS	INTENSIDAD DE LA CORRIENTE EN AMPERIOS															
	0,5	2,5	10	20	40	60	80	125	175	225	275	350	450	500	500	
ELECTRODOS REVESTIDOS																
MIG SOBRE METALES PESADOS <sup>2</sup>																
MIG SOBRE ALEACIONES LIGERAS																
TIG SOBRE TODOS LOS METALES Y ALEACIONES																
MAG																
RANURADO POR ARCO DE AIRE																
CORTE POR CHORRO DE PLASMA																
SOLDADURA POR ARCO DE MICROPLASMA																

1) Según las condiciones de uso, se puede utilizar el grado de protección inmediatamente superior o inferior.

2) La expresión "metales pesados" incluye los aceros, aceros de aleación, el cobre y sus aleaciones.

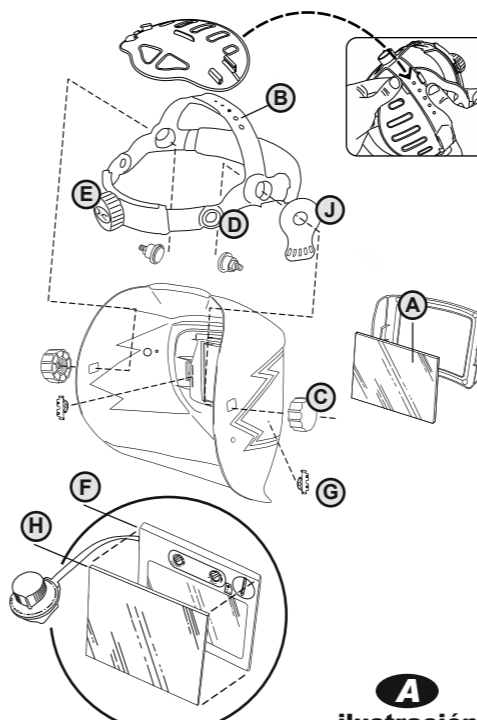
NOTA: La zona gris corresponde a sectores en los que, en la práctica actual, no se usan los procedimientos de soldadura.

#### MARCAGGI CE

**MASCHERA** DAC EN 175 B CE  
 Identificazione del costruttore \_\_\_\_\_  
 Norme di riferimento \_\_\_\_\_  
 Resistenza contro particelle ad alta velocità e media energia - -  
 Marchio di conformità \_\_\_\_\_

**FILTRO ELETTRO-OTTICO** 4/9-13 YXE 1/1/1/2 EN379 CE  
 Range di gradazione \_\_\_\_\_  
 Identificazione del costruttore \_\_\_\_\_  
 Classe ottica \_\_\_\_\_  
 Norme di riferimento \_\_\_\_\_  
 Marchio di conformità \_\_\_\_\_

**LAMINA IN POLICARBONATO** BL 1 B CE  
 Identificazione del costruttore \_\_\_\_\_  
 Classe ottica \_\_\_\_\_  
 Resistenza contro particelle ad alta velocità e media energia  
 Marchio di conformità \_\_\_\_\_



**A**  
 illustración



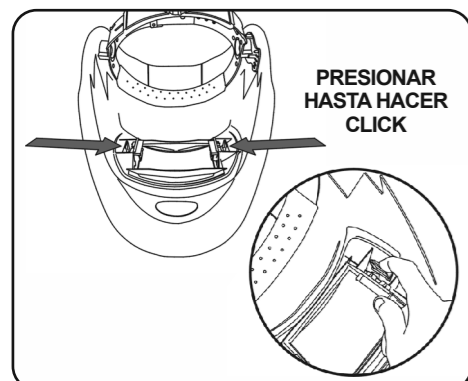
Para asegurar una protección eficaz del filtro y, por consiguiente del usuario, es imprescindible controlar regularmente el buen estado del policarbonato exterior de protección "A". El policarbonato exterior "A", siendo el más expuesto al calor, humos y salpicaduras, deberá cambiarse al menor signo de endurecimiento o en el caso de no ofrecer una buena calidad óptica. Se recomienda una sustitución diaria de este policarbonato.

El policarbonato interior de protección "H", al no estar expuesto a las salpicaduras, sólo se cambiará cuando su calidad óptica se vea disminuida por rayaduras o suciedad. Un cristal que no proporcione una visión clara puede originar en el usuario fatiga ocular o dolores de cabeza.

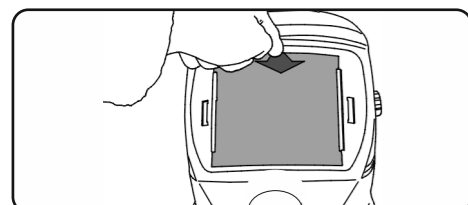
4.- Golpes y caídas pueden ocasionar fallos electrónicos o roturas en la parte óptica, no cubiertas por la garantía. Nunca colocar objetos sobre el filtro, ya que pueden rayar el cristal. El filtro debe ser reemplazado en caso de que presente roturas o rayaduras. Un filtro recubierto de polvo o de condensación puede originar una dispersión de la luz y disminuir la calidad de la visión de forma considerable. El campo de visión y los detectores del filtro electrónico se pueden limpiar en el momento de sustituir los policarbonatos de protección. Para llevar a cabo esta operación se recomienda primero eliminar el polvo con un paño suave y seco. Acto seguido limpiar el filtro con un producto limpia cristales o un paño suave humedecido con alcohol puro o con un producto no abrasivo. Respetando estas indicaciones, el filtro electrónico no estará condicionado a otro tipo de mantenimiento durante toda su vida útil.

#### SUSTITUCIÓN DEL POLICARBONATO EXTERIOR.

1.- Desde el interior de la careta, extraer la ventana presionando hacia el centro las dos patillas grises ubicadas a ambos lados del filtro.



2.- Extraer el policarbonato exterior introduciendo la uña en la brecha localizada en la parte central superior del marco.



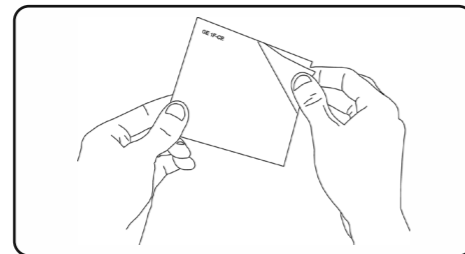
3.- Tomar un policarbonato nuevo y retirar sus dos películas protectoras.

#### MARCAJE CE

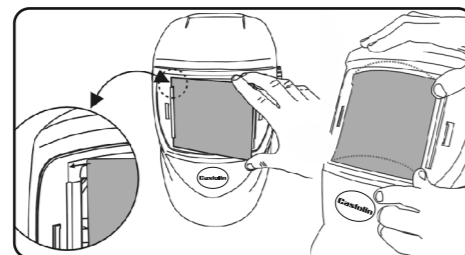
**CARETA** DAC EN 175 B CE  
Código de identificación del fabricante \_\_\_\_\_  
Número de la norma \_\_\_\_\_  
Resistencia al impacto de partículas a alta velocidad y media energía \_\_\_\_\_  
Marca CE \_\_\_\_\_

**FILTRO ELECTRÓNICO** 4/9-13 YXE 1/1/1/2 EN379 CE  
Tono (grado de protección) \_\_\_\_\_  
Código de identificación del fabricante \_\_\_\_\_  
Clase óptica \_\_\_\_\_  
Norma Europea \_\_\_\_\_  
Marca CE \_\_\_\_\_

**POLICARBONATOS** BL 1 B CE  
Código de identificación del fabricante \_\_\_\_\_  
Clase óptica \_\_\_\_\_  
Resistencia al impacto de partículas a alta velocidad y media energía \_\_\_\_\_  
Marca CE \_\_\_\_\_



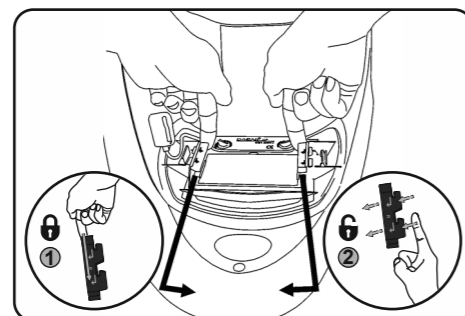
4.- Sosteniendo el policarbonato por los cantos para no dejar huellas, alinearlos dentro del marco bajo la moldura de enganche de un lateral, y después arquearlo hasta encajarlo dentro del otro costado.



5.- Una vez encajado, colocar la ventana en su sitio introduciendo primero las dos patillas en sus sendas ranuras ubicadas a cada lado del marco. Seguidamente, presionar con firmeza sobre toda la ventana hasta asegurarse de que las patillas se han acoplado bien.

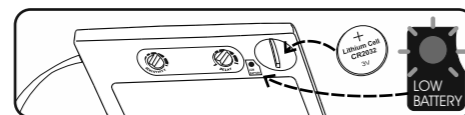
#### SUSTITUCIÓN DEL POLICARBONATO INTERIOR Y DEL FILTRO.

Para sustituir el filtro y el policarbonato deberá primero desbloquear (1) y extraer (2) los resortes de fijación. Por razones de seguridad, recuerde llevar siempre alojado un policarbonato de protección entre los ojos y el filtro. Una vez sustituido(s), volver a colocar los resortes de fijación en posición de bloqueo.



#### CAMBIO DE LA PILA.

El filtro se alimenta por células solares más una pila de litio CR2032, que deberá ser reemplazada cuando se ilumine el indicador "LOW BATTERY".



#### ALMACENAMIENTO Y TRANSPORTE.

Guardar la careta en su embalaje original en un lugar limpio y seco, preferentemente fuera del alcance de radiaciones solares o calor. La duración de la careta antes de venta, si se

encuentra almacenada en cajas es indefinida. Productos almacenados en buenas condiciones a una temperatura ambiente constante deben ser inspeccionados a fondo antes de uso. Si cualquier pieza o componente del mismo mostrara signos de deterioro después del almacenamiento debería ser reemplazada.

Recomendamos que el transporte de la careta de soldar se lleve a cabo en su embalaje original o en una bolsa / petate destinado para tal propósito, con el fin de evitar posibles roturas del filtro.

#### ACCESORIOS Y RECAMBIOS.

Podrá encontrarlos, acompañados de sus instrucciones en su punto de venta Castolin. Consultenos para más información.

#### ADVERTENCIA.

1.- La careta de soldar Moonlight ha sido diseñada para el uso en trabajos de soldadura eléctrica manual, quedando excluido su empleo para otros propósitos.

2.- Se deberá tomar especial precaución siempre que se desplace con la careta puesta, ya que el campo de visión queda reducido, como también que el filtro electrónico puede oscurecerse repentinamente en caso de cruzarse con una fuente brillante de luz.

3.- La careta de soldar Moonlight no deberá ser usada para soldadura láser.

4.- Cabe la posibilidad remota de que los materiales que componen la careta puedan provocar al contacto con la piel alergias sobre personas sensibles. En tal caso, se deberá interrumpir su uso, debiendo consultar a su médico.

5.- La temperatura operativa se inscribe en un rango comprendido entre -5°C y +60°C. No operar fuera de estos límites. No guardar el filtro cerca de fuentes de calor o en lugares expuestos a la luz solar directa.

6.- La careta, así como el filtro, deben ser empleados únicamente como protección ocular y facial contra las radiaciones nocivas IR y UV, chispas y salpicaduras del arco.

7.- En acuerdo a las normas, se recomienda también llevar puesto un protector básico contra impactos, p.e. gafas de protección, siempre que esté operando con la careta. Es conveniente protegerse asimismo contra los humos nocivos generados durante el proceso de soldadura, empleando una mascarilla con nivel mínimo de protección FFP2, o utilizando un equipo de ventilación forzada certificado en conjunto con su careta de soldar.

8.- Bajo ningún concepto se deberá usar este producto en caso de que presentara daños o funcionara incorrectamente. No intentar abrir el filtro.

Specialist in quality joining

**Castolin**

Specialist in quality joining

# Castolin Maschera MOONLIGHT 9500ML VIEW T4-9/13 + molatura

Oscurecimiento variable da 4-9 a 13 - Per tutte le applicazioni di saldatura e molatura

Vi ringraziamo per l'acquisto di una maschera per saldatura MOONLIGHT 9500ML VIEW con oscuramento variabile da 4-9 a 13. Leggera e confortevole, la maschera è stata concepita per fornire una protezione ottimale contro le radiazioni luminose, il calore, le scintille e gli spruzzi della saldatura ad elettrodo, sia con un filtro inattinico convenzionale sia con un filtro elettro-ottico.

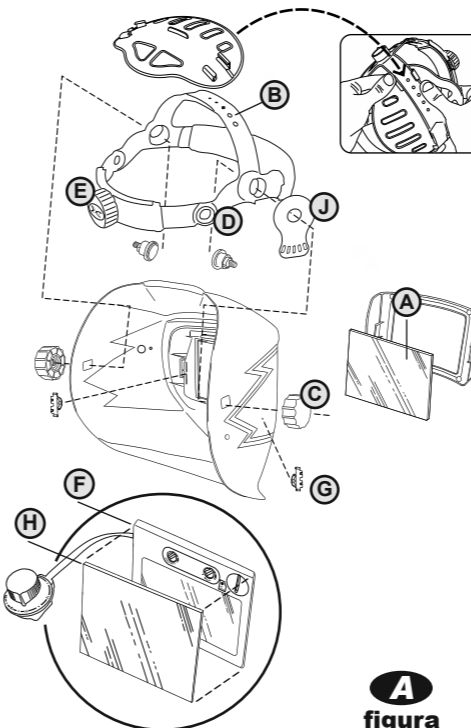
#### CARATTERISTICHE GENERALI.

##### MASCHERA

- Omologata CE secondo la norma Europea EN175.
- Copertura massima del viso e della testa.
- Leggera (520 gr con filtri).
- Progettazione d'avanguardia con un grande schermo per il filtro ottico (107x128mm).
- Senza pezzi metallici.
- Costrita in poliammide rinforzata per una migliore resistenza al calore, alle scintille ed agli spruzzi di saldatura.
- Banda assorbire sudore in Nomax con alta capacità di assorbimento (22 g/100 cm<sup>2</sup>) e ritardante per la fiamma, a base di microfibra e viscosa, sicura sia per l'utente che per la pelle.
- Ergonomia perfetta per un buon equilibrio ed una buona dissipazione dei fumi.
- Garanzia di 3 anni dalla data di acquisto per difetti di materiali e/o fabbricazione.

##### FILTRO ELETTRICO

- Dimensioni del filtro 110 x 90 mm.
- Campo di visibilità 100 x 45 mm.
- Alimentazione solare + batteria al litio sostituibile.
- Velocità di reazione 0,1 ms.
- Con possibilità di impostazione per attività di molatura/rettifica.
- Con 2 sensori di presenza d'arco indipendenti.
- Filtro di livello grigio chiaro ultra colori (LCD true color) DIN 3,5 - per molatura/rettifica.
- Filtro di livello da 9 a 13 per attività di saldatura, regolabile con con potenziometro esterno.
- Protezione UV / IR permanente equivalente a DIN 16.
- Con selettore interno del tempo di ritardo della funzione da filtro scuro a chiaro, da 0.1 a 1 secondi.
- Qualità ottica (CE EN 379) 1/1/1/2.



- 2 anni di garanzia (consultare il fornitore).

#### PRIMA DELL'UTILIZZO (figura A).

1.- Verificare che ogni pezzo sia correttamente montato e soprattutto le lamine in policarbonato situate su ciascun lato del filtro. Assicuratevi che il filtro sia ben posizionato dentro il vano previsto. La lamina in policarbonato "A" (107 x 128 mm) situata davanti al filtro "F" la protegge da proiezioni di materiale, dai fumi e dal calore e protegge anche l'utente contro un possibile impatto di scintille e spruzzi di saldatura (EN 166 1B). Per proteggere il lato anteriore del filtro ed il volto dell'utente in caso di rottura accidentale del filtro, si posiziona una lamina in policarbonato "H" dietro al filtro "F".

Questi filtri in policarbonato dovranno essere resistenti alle alte temperature e proteggere il filtro elettro ottico contro il grasso, le particelle e le scintille dovute alla saldatura. Sarà necessario sostituire regolarmente questi filtri in policarbonato per via della loro bassa resistenza ai graffi, per assicurare una buona qualità di visione. Utilizzare solo lamine originali Castolin che garantiscono le dimensioni corrette e la certificazione CE EN 166.

2.- Per regolare il serraggio della fascia che avvolge la testa dell'operatore, si usa la regolazione "B", si può anche fare scorrere avanti ed indietro i fissaggi "C", si può alzare o abbassare l'allineamento nella nuca "D", ed il diametro si può regolare girando con la manopola posteriore "E", dopo averla tirata indietro per sbloccarla. Dopo aver regolato la circonferenza con la ruota "E" secondo la dimensione desiderata, bloccare la ruota in posizione premendo in avanti.

3.- La Regolazione laterale "J" permette di aggiustare l'altezza del filtro in funzione dell'inclinazione della maschera di saldatura secondo la posizione della saldatura da effettuare, sia in alto, di fronte o verso il basso.

#### GUIDA DELL'UTENTE

Il funzionamento del filtro elettro ottico è completamente automatico, non è necessario accenderlo o spegnerlo. Bisogna solamente scegliere la tonalità, la sensibilità all'arco ed il tempo di schiarimento.

Le tonalità saranno selezionate in base alla tabella d'uso delle tonalità (vedi sotto).

È possibile regolare la sensibilità all'arco del filtro elettronico facendo ruotare il potenziometro "SENSITIVITY" in senso orario per aumentare la sensibilità. Se la saldatura si effettua ad amperaggi elevati, la sensibilità del filtro dovrebbe essere al minimo ed all'opposto, per operazioni di saldatura a bassi amperaggi od a corrente continua, la sensibilità dovrebbe essere aumentata. Questa regolazione della sensibilità sarà da modificare per ciascun cambiamento di tipo di saldatura o amperaggio utilizzato. Come regola generale per le saldature TIG, saldature in corrente continua ed arco pulsato, la regolazione della sensibilità dovrà essere verso il massimo.

Il Tempo di schiarimento "DELAY" può essere modificato in funzione della durata della saldatura. In generale, più il cordone di saldatura è piccolo, più tempo per schiarire sarà rapido. Per le operazioni di puntatura, il tempo di ritorno sarà il più veloce possibile. Al contrario, più grande è il bagno di fusione, più sarà necessario un tempo di ritardo ("Delay") per lo schiarimento per evitare un abbagliamento alla fine della saldatura. In operazioni TIG a basso amperaggio o pulsato è ugualmente raccomandato di aumentare il tempo di ritardo.

Il filtro consente di essere mantenuto fisso sulla posizione più chiara - DIN 4 - per poter alternare le operazioni di saldatura e molatura ("GRIND"). Questo per mezzo del potenziometro sul fianco della maschera.

In caso di dubbi o problemi, contattare Castolin.

#### MANUTENZIONE.

1.- La maschera per saldatura come il dispositivo di regolazione attorno alla testa dell'operatore si possono pulire con un detergente delicato e acqua. Non utilizzare solventi o prodotti chimici che potrebbero influenzare loro resistenza.

2.- Per garantire una buona igiene la banda per il sudore dovrà essere lavata o sostituita a intervalli reregolati. Lavare a mano con dell'acqua tiepida ed un detergente delicato. Risciacquare abbondantemente. Non asciugare in macchine asciugatrici.

#### Numeri di gradazioni e utilizzazioni raccomandate

Intensità di corrente (A)	Arco con elettrodi rivestiti	MIG su metalli pesanti	MIG su leghe leggere	MAG	TIG per metalli e leghe	Taglio ad arco	Taglio al plasma	Saldatura ad arco
750								
650	14	14	15	16		15		15
600								
550								
500								
450	13	13	14			14		
400				14		13	13	14
350								
300								
275								
250	12	12		13		12		
225								
200								
150					12			
125	11	11	11	11	12	10		
100								
80		10	10		11		11	12
60	10			10				
40								11
30								
20	9				10			10
15								
10					9			9
5								8
2,5								7
1								6
0,5								5
								4

Nota: Le zone tratteggiate corrispondono ai campi in cui le operazioni di saldatura non sono abitualmente impiegate nella pratica attuale di saldatura manuale.