

Castolin®

Specialist in quality joining

Kit 2000 Flex



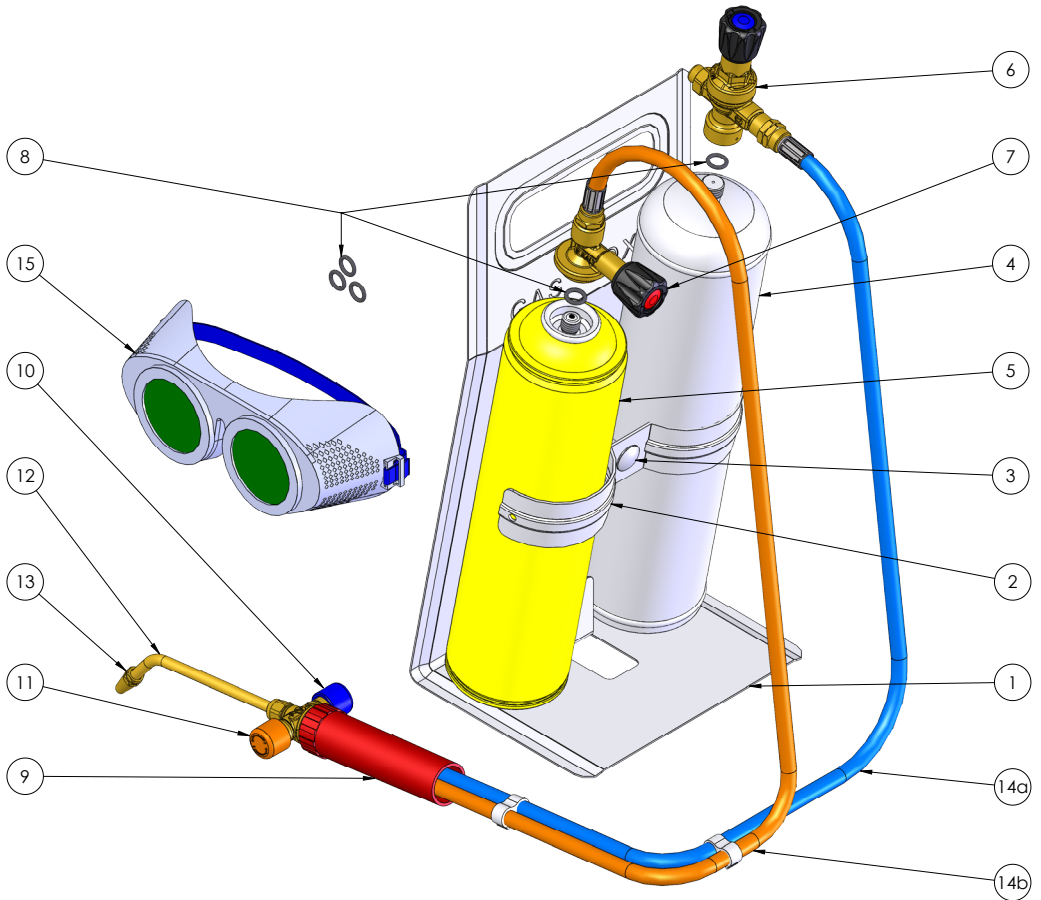
MANUEL D'UTILISATION

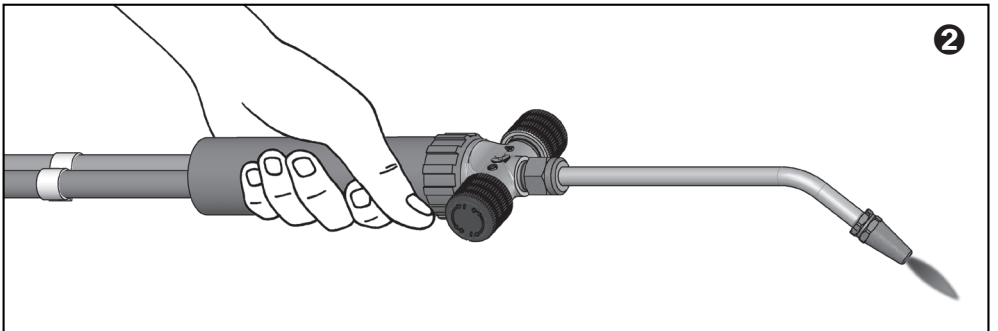
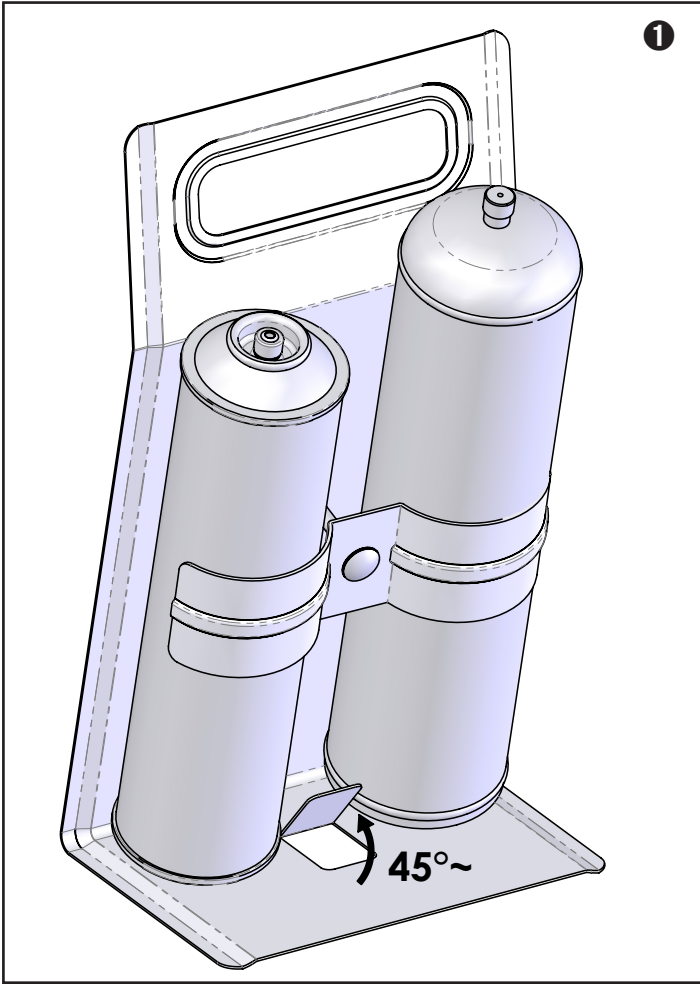
FR

Castolin 2000FLEX



Ref. 450902000





AVIS IMPORTANT

Avant d'utiliser le CASTOLIN 2000 FLEX, lire attentivement ces instructions et les conserver afin de pouvoir les consulter à l'avenir. Elles fournissent toutes les informations nécessaires pour une utilisation correcte en évitant les dangers et les endommagements de l'appareil.

La société MESSER EUTECTIC CASTOLIN ne répond en aucun cas aux accidents provoqués par une utilisation non appropriée de l'appareil ou par des modifications qui y ont été effectuées.

LISTE DES PIÈCES

CASTOLIN 2000 FLEX

1. Chariot porte-bouteilles
2. Soutien bloc bouteilles
3. Vis avec écrou papillon
4. Bouteille Oxygène de 1lt 110bar M12x1 droite
5. Cartouche gaz 1350-600ml
6. Détendeur Micro O2 avec clapet de protection à double action
7. Robinet gaz 7/16 avec clapet de protection à double action
8. Joint d'étanchéité
9. Poignée
10. Volant de réglage O2 chalumeau
11. Volant de réglage gaz chalumeau
12. Lance
13. Buse du chalumeau
- 14a. Tuyau jumele O2
- 14b. Tuyau jumele gaz
15. Lunettes de protection

DONNÉES TECHNIQUES

CASTOLIN 2000 FLEX

Max. température de fonctionnement	3000°C
Consommation d'oxygène :	116 g/h
Consommation de gaz :	35 g/h
(réglage normal avec une buse de 50 Lt. L'autonomie dépend du réglage de la flamme, elle est donc donnée à titre indicatif):	
Durée bouteille oxygène	1,10 h
Durée cartouche gaz 1350	10 h

Le kit CASTOLIN 2000 FLEX peut également fonctionner avec la cartouche de gaz CASTOLIN 1450. L'autonomie de la cartouche de gaz 1450 est alors de 6,30 h, selon l'utilisation.

1. ALIMENTATION

Le CASTOLIN 2000 FLEX est alimenté par une bouteille de oxygène (homologation T-PED π 0036) et par une cartouche gaz 1350 (conforme à la norme EN 417: 2012).

Il est recommandé l'utilisation des bouteilles et des cartouches CASTOLIN.

ATTENTION : Les bouteilles et les cartouches de gaz du CASTOLIN 2000 FLEX ne sont pas rechargeables.



PRECAUTIONS

- Il peut être dangereux d'essayer d'utiliser d'autres types de bouteilles ou cartouches.
- Avant de connecter les bouteilles ou les cartouches, lire les instructions qui sont inscrites ci-dessus.

2. MISE EN SERVICE

2.1 INTRODUCTION DES BOUTEILLES OU CARTOUCHES

- Soulever la languette du chariot porte-bouteilles à 45° (fig. 1).
- S'assurer que les volants du chalumeaux (10 et 11) sont fermés (sens horaire), que le volant orange du robinet Gaz (7) est fermé (sens horaire) et que le volant bleu du détendeur Oxygène Micro (6) est dévissé (sens horaire).
- Visser le détendeur d'oxygène et le robinet de gaz sur la bouteille et la cartouche correspondante en faisant attention qu'il n'y a pas des fuites (voir 5.2).
- **Pour éviter des erreurs d'accouplement, les filetages sont différents.**
- Fixer sur le chariot porte bouteille (1) le soutien bloc bouteilles (2) en vissant légèrement l'écrou papillon (3) sur la face.
- Insérer la bouteille et la cartouche dans le soutien (2).
- Bloquer la bouteille et la cartouche en vissant l'écrou papillon sur la face du chariot.

2.2 REMPLACEMENT DES BOUTEILLES OU CARTOUCHES

- S'assurer que les volants du chalumeaux (10 et 11) sont fermés (sens horaire), que le volant orange du robinet Gaz (7) est fermé (sens horaire) et que le volant bleu du détendeur Oxygène Micro (6) est dévissé (sens horaire).
- Dévisser légèrement le soutien pour le bloc des bouteilles (2).
- Retirer la bouteille et/ou la cartouche du soutien (2).
- Dévisser le détendeur d'oxygène et/ou le robinet à gaz de sa bouteille et/ou cartouche.
- Visser le détendeur d'oxygène et/ou le robinet à gaz sur la nouvelle bouteille et/ou cartouche.
- Repositionner la nouvelle bouteille et/ou cartouche et bloquer le soutien (2).



PRECAUTIONS

- Les opérations de remplacement ou d'introduction des bouteilles ou cartouches doivent toujours être effectuées dans un lieu bien aéré de préférence en plein air, loin des matériaux ou substances inflammable et de sources incandescentes de chaleur (comme les flammes découvertes, les cigarettes allumées, les plaques électriques, etc.) et loin des personnes ou animaux.
- Avant de remplacer la bouteille ou cartouche, s'assurer qu'elle est vide. Ne pas se fier au poids de la bouteille d'oxygène, qui est le même que la bouteille soit vide ou pleine.
- Ne pas utiliser le CASTOLIN 2000 FLEX si les joints d'étanchéité (8) sont endommagés ou ont été perdus.
- Vérifier que les tuyaux jumelés (14a e 14b) ne sont pas endommagés.
- Pour respecter l'environnement, se débarrasser de la bouteille et cartouche dans un lieu sûr ou, dans un conteneur destiné au recyclage. En cas de problème pour récupérer ces bouteilles et cartouches vides, veuillez les retourner chez votre distributeur Messer Eutectic Castolin ou directement chez Messer Eutectic Castolin en précisant visiblement sur l'emballage que la cartouche et/ou bouteille est vide et à détruire.

3. MODE D'EMPLOI

Avant l'utilisation, positionner la lance et la buse comme l'indique la fig.2 et s'assurer que l'écrou soit bien vissé.

3.1 ALLUMAGE

- S'assurer que les robinets du chalumeau sont fermés (10 et 11).

- Ouvrir le détendeur Micro oxygène (6) (sens anti-horaire) et le robinet à gaz (7) (sens anti-horaire).
- Ouvrir le volant de réglage du gaz sur le chalumeau (11).
- Enflammer en utilisant un allume-gaz (non fourni) en faisant attention à tenir la flamme collée à la buse de soudure. Si la flamme tend à se détacher de la buse, fermer un peu le robinet.
- Ouvrir le volant de réglage de l'oxygène (10) pour obtenir une flamme brillante.
- Régler la flamme en agissant sur les volants de réglage pour avoir un dar neutre (fig. 2).

3.2 EXTINCTION

- Fermer le robinet gaz (rouge) puis le robinet oxygène (bleu) du chalumeau (10 et 11).
- Fermer le robinet de la cartouche de gaz (7) (sens horaire).
- Fermer le détendeur oxygène (6) (sens horaire).
- Rouvrir, puis refermer les robinets du chalumeau (10 et 11) pour purger les tuyaux.



PRECAUTIONS

- **Utiliser avec la bouteille et la cartouche en position verticale car la phase liquide du gaz pourrait endommager le tuyau.**
- **Ne travailler pas dans un espace étroit.**
- **Le CASTOLIN 2000 FLEX doit être utilisé dans un lieu bien ventilé, loin de matières ou de substances inflammables ou grasses. Danger d'incendie!**
- **Il est absolument interdit de modifier les composants du kit.**
- **Le CASTOLIN 2000 FLEX allumé ne doit pas être laissé sans surveillance.**
- **Ne poser pas le chalumeau allumé.**
- **Les travaux de soudure doivent être exécutés sur un fond non - inflammable.**
- **Utiliser les lunettes (15) et des gants de protection non fournis pendant les opérations de soudure.**
- **Ne pas utiliser graisse ou huile sur les parties au contact de l'oxygène.**
- **Utiliser les accessoires adéquats pour effectuer le travail correctement et ne pas porter vêtements sales de gras.**
- **Attention! Ne pas respirer les fumées pendant les opérations de soudure.**
- **Remplacer immédiatement les tuyaux jumelés (14a et 14b) dans le cas d'abrasion, détérioration ou d'autres défauts.**
- **Éviter les torsions, déchirures et surchauffes des tuyaux (14a et 14b).**
- **Pendant l'utilisation certaines parties du CASTOLIN 2000 FLEX peuvent arriver à températures élevées. Après l'avoir éteint, laisser les tuyaux se vider et laisser refroidir l'appareil avant de le poser.**
- **Il est dangereux d'utiliser des appareils endommagés ou fonctionnant mal.**
- **Dans le cas de anomalies du débit du gaz, vérifier la charge des bouteilles et des cartouches (4 et 5). S'il y a encore du gaz, le problème pourrait être résolu par un nettoyage de la buse (voir 5.4).**
- **Il est STRICTEMENT INTERDIT de modifier les pièces composant le kit.**

4. ENTRETIEN

- Si le CASTOLIN 2000 FLEX n'est pas utilisé pendant longtemps ou s'il doit être transporté dans un véhicule, dévisser les bouteilles et les cartouches du détendeur d'oxygène et du robinet à gaz. Cela permettra d'avoir la plus grande garantie de retrouver le contenu des bouteilles et des cartouches intact, en évitant la possibilité de petites et presque imperceptibles pertes, même si elles sont munies de soupapes à étanchéité garantie.
- Remettre le CASTOLIN 2000 FLEX dans une enveloppe protectrice (si possible dans la boîte d'origine) et le garder dans un lieu frais, sec et bien ventilé.



PRECAUTIONS

- **Pour le CASTOLIN 2000 FLEX dont les bouteilles et les cartouches sont montées:**
- **Effectuer le stockage et le transport en disposant les bouteilles et les cartouches à la verticale. JAMAIS couchés.**
- **Protéger du soleil.**
- **Ne pas exposer à des températures supérieures à 50 °C.**
- **Ranger hors de la portée des enfants.**

5. MAINTENANCE

- **Il est recommandé de ne pas essayer une quelconque intervention de maintenance ou de réparation.**
- **Utiliser uniquement des pièces de rechange et des accessoires originaux .**
- **Les pièces de rechange sont disponibles chez votre revendeur.**
- **En cas de panne ne pouvant être réparée en suivant les instructions, restituer le CASTOLIN 2000 FLEX au revendeur.**

5.1 FUITES DE GAZ

- En cas de fuites de gaz de votre appareil (odeur de gaz), placez-le immédiatement en plein air, dans un endroit bien aéré, loin de sources inflammables, où l'on pourra procéder à la vérification de l'étanchéité (voir 5.2).

5.2 VERIFICATION DE L'ETANCHEITE

- Pour vérifier l'étanchéité du CASTOLIN 2000 FLEX opérer dans des milieux aérés et ne pas utiliser la flamme, mais plutôt les détecteurs appropriés ou l'eau savonnée.
- Vaporiser le détecteur sur les raccords à contrôler.
- la constatation de fuites de gaz est mise en évidence par la formation de bulles ou de mousse.

5.3 REMPLACEMENT DU JOINT

- Enlever le joint d'étanchéité du détendeur oxygène (6) et du robinet gaz (7) à l'aide d'un petit tournevis non coupant
- Insérer le nouveau joint d'étanchéité fourni dans la pochette, dans son logement.

Messer Eutectic Castolin décline toute responsabilité en cas de d'incident provoqué suite au remplacement des joints de détendeur et de robinets. Il est recommandé de faire faire cette opération par un spécialiste.

5.4 REMPLACEMENT ET NETTOYAGE DE LA BUSE

- Dévisser la buse (13) à l'aide d'une clé multi-usage.
- Nettoyer la buse en soufflant dans l'orifice avec de l'air comprimé.
- Visser la buse (13) sur la lance (12).
- Vérifier l'étanchéité (voir 5.2).



PRECAUTIONS

- Effectuer cette opération avec le chalumeau froid.
- Pour ne pas risquer d'endommager le CASTOLIN 2000 FLEX ou le rendre dangereux, ne jamais utiliser d'aiguille ni d'épingle pour nettoyer la buse.
- S'il n'est pas possible de la nettoyer, remplacer la buse.

N.B. : Certains détails des illustrations contenues dans ce manuel pourraient ne pas correspondre exactement à l'appareil fourni. L'entreprise se réserve le droit d'effectuer toute modification sans aucun préavis.



INSTRUCTIONS FOR USE AND MAINTENANCE

CAUTION

Read the following instructions carefully before using the CASTOLIN 2000 FLEX and keep them for future reference. The instructions supply all the information necessary for correct use of the appliance to avoid danger and damage. MESSER EUTECTIC CASTOLIN is not responsible for any damage occurring due to incorrect use of the appliance, or to modifications made to it.

PARTS LIST

CASTOLIN 2000 FLEX

1. Trolley for bottles
2. Blocking bottles support
3. Screw with wing nut
4. Oxygen cylinder 1lt 110bar M12x1 right
5. Gas cartridge 1350-600ml
6. Oxygen pressure reducer Micro with arrestors with two functions
7. Gas valve 7/16 with arrestors with two functions
8. Seal gasket
9. Handgrip
10. Adjusting knob for oxygen on the torch
11. Adjusting knob for gas on the torch
12. Lance
13. Nozzle
- 14a. Oxygen hose with connections
- 14b. Gas hose with connections
15. Goggles

TECHNICAL DATA

CASTOLIN 2000 FLEX

Max. operating temperature	3000°C
Oxygen consumption	116g/h
Gas consumption	35g/h
(normal regulation with a 50 lt nozzle. The autonomy of the bottles depends on the adjustment of the flame, so it is given as an indication):	
End. of the oxygen cylinder	1,10 h
End. of the gas cartridge 1350	10 h

The CASTOLIN 2000 FLEX kit can also work with the CASTOLIN 1450 gas cartridge. However, the 1450 gas cartridge will last 6,30 hours depending on use.

1. GAS SUPPLY

The CASTOLIN 2000 FLEX is fed with an oxygen cylinder (homologation T-PED π 0036) and with a gas cartridge 1350 (complying with EN417: 2012). We recommend using the CASTOLIN cylinders and cartridges.

ATTENTION : the cylinders and the gas cartridges of CASTOLIN 2000 FLEX are not rechargeable.



CAUTIONS

- The use of other cylinders or cartridges may be dangerous
- Do not connect cylinders or cartridges before you have read the instruction on them.

2. PUTTING INTO SERVICE

2.1 INSERTING CYLINDERS OU CARTRIDGES

- Lift the flap 45° (fig.1)
- Make sure that the torch knobs (10 and 11) are closed (clockwise), that the orange gas tap knob (7) is closed (clockwise) and that the blue Micro oxygen reducer knob (6) is unscrewed (clockwise).
- Screw the oxygen pressure reducer and the gas valve on the relevant cylinder and cartridge, paying attention that there are no leaks (see 5.2).
- The threads are diversified to avoid mistakes in coupling cylinder to pressure reducer Micro and cartridge to gas valve.
- Fix on the trolley for bottles (1) the blocking bottles support (2) screwing lightly the wing nut (3) on the front.
- Insert the cylinder and the cartridge into the support (2).
- Block the cylinder and the cartridge screwing the wing nut on the front of the trolley.

2.2 CHANGING CYLINDERS OR CARTRIDGES

- Make sure that the orange adjusting knob on the gas valve (7) and on the torch (10 and 11) are closed (clockwise = open, anticlockwise = close). The blue adjusting knob of the pressure reducer Micro has to be unscrewed (clockwise).
- Unscrew lightly the blocking bottles support (2).
- Remove the cylinder and/or the cartridge from the support (2).
- Unscrew the oxygen pressure reducer and/or the gas tap from the cylinder and/or the cartridge.
- Screw the oxygen pressure reducer and/or the gas tap on the new cylinder and/or cartridge.
- Re-insert the new cylinder and/or cartridge and block the support (2).



PRECAUTIONS

- **Changing or inserting cylinders or cartridges must be performed in a well ventilated area, preferably outdoors and away from inflammable materials or substances, from glowing sources of heat (such as naked flames, lit cigarettes, electrical rings, etc.) and far away from persons and animals.**
- **Make sure the cylinder or the cartridge is empty before changing it. Do not let you be deceived by the weight of the oxygen cylinder, because it is quite the same also when the cylinder is empty.**
- **Do not use the CASTOLIN 2000 FLEX if the gaskets (8) are damaged or missing.**
- **Control that the oxygen and gas hoses with connections (14a and 14b) are not damaged.**
- **To protect the environment, dispose of the cylinder and of the cartridge in a safe place and preferably in a recycling bin. In case of problems to dispose of these empty cylinders and cartridges, please return to your distributor Messer Eutectic Castolin or directly to Messer Eutectic Castolin specifying visibly on the packaging that the cartridge and/or the cylinder are empty and to destroy.**

3. INSTRUCTION FOR USE

Place before using lance and nozzle as in fig.2 and make

sure the nut is blocked.

3.1 SWITCHING ON

- Make sure that the adjusting knobs on the torch (10 and 11) are closed.
- Open the oxygen pressure reducer Micro (6) (counter-clockwise) and the gas valve 7/16 (counter-clockwise).
- Open the adjusting knob for gas on the torch (11).
- Kindle using the special lighter (not supplied) paying attention to keep the flame stuck to the soldering nozzle. If the flame tends to come off the nozzle, close a little the gas valve.
- Open the adjusting knob for oxygen on the torch (10) to obtain a sparkling flame.
- Adjust the flame operating on the adjusting knobs to have a dart with shape and dimensions like those of picture 2.

3.2 SWITCHING OFF

- Close the gas tap (orange) and then the oxygen tap (blue) of the torch (10 and 11).
- Close the tap on the gas cartridge (7) (clockwise).
- Close the oxygen reducer (6) (counter-clockwise).
- Re-open and then close the torch taps (10 and 11) to empty hoses.



PRECAUTIONS

- **Always use the kit with cylinder and cartridge in vertical position or the gas liquid phase could damage the hoses.**
- **Do not work in a narrow place.**
- **The CASTOLIN 2000 FLEX must be used in a well-ventilated area, away from inflammable materials or substances. Fire hazard!**
- **Do not leave the CASTOLIN 2000 FLEX unattended when lit.**
- **Modifying any component of the kit is strictly prohibited.**
- **Work on a non-inflammable base.**
- **During welding works wear goggles (15) and gauntlets.**
- **Do not use grease or oil on the parts in contact with oxygen.**
- **Do not wear clothes dirty with grease.**
- **Attention! Avoid breathing welding fumes.**
- **Replace immediately the hoses with connections (14a and 14b) in case of abrasions, deterioration or other imperfections.**
- **Avoid torsions and overheating of the hoses (14a and 14b).**
- **During use, parts of the CASTOLIN 2000 FLEX can reach high temperatures. After putting it out let it become cool before putting it away.**
- **It is dangerous to use damaged or incorrectly functioning equipment.**
- **In case of gas delivery problems, check if there is gas in the cylinder and in the cartridge (4 and 5). If so, the problem could be resolved by cleaning the nozzle (see 5.4).**
- **It is absolutely prohibited to make any mechanical intervention on any component of the equipment.**

4. STORAGE

- In case the CASTOLIN 2000 FLEX should not be used for a long time or in case of transport by a motor vehicle, unscrew the cylinders and the cartridges from the respective pressure reducer and gas valve. This will let you have the greatest guarantee to find the content of the cylinder and of the cartridges intact even much time later, avoiding the possibility of little

and almost imperceptible leaks, even though all their valves are provided with guaranteed seal.

- Put away the CASTOLIN 2000 FLEX in a protective packaging (if possible in the original one) and keep it in a cool, dry and well ventilated place.



PRECAUTIONS

FOR CASTOLIN 2000 FLEXS with cylinders and cartridges inserted :

- **Make the storage and the transport with the cylinders and the cartridges in vertical position, NEVER lying.**
- **Protect from sunlight.**
- **Do not expose to temperatures higher than 50°C.**
- **Keep out of the reach of children.**

5. MAINTENANCE

- **Do not carry out maintenance or repairs, other than the following.**
- **Use only original spare parts and accessories.**
- **Spare parts are available from your retailer.**
- **In case of failures which cannot be repaired following these instructions, take your CASTOLIN 2000 FLEX back to the retailer.**

5.1 GAS LEAKS

- If your appliance leaks gas (gas smell) take it outdoors immediately to a well ventilated area, away from inflammable sources where the seal can be checked (see 5.2).

5.2 CHECKING THE SEAL

- To check the seal of the CASTOLIN 2000 FLEX, work outdoors and do not use a flame: use special detectors or soapy water.
- Spray the detector on the fittings to be verified.
- Gas leaks are detected by the formation of bubbles or foam.

5.3 CHANGING THE GASKET

- Remove the worn gasket from its seat in oxygen pressure reducer (6) and gas valve (7) with the help of a little not sharp screwdriver.
- Insert the new gasket, supplied in the little bag, into the seat.

Messer Eutectic Castolin declines any responsibility in case of accident caused by replacement of the seals of the pressure reducer and of the gas valve. It is recommended to do it by a specialist.

5.4 NOZZLE CLEANING

- Unscrew the nozzle (13) with a wrench.
- Clean the nozzle blowing into the hole with compressed air.
- Screw the nozzle (13) on the lance (12).
- Check the seal (see 5.2).



PRECAUTIONS

- **Do not use needles or pins to clean the nozzle, because any damage you may cause to the appliance could make the CASTOLIN 2000 FLEX dangerous.**
- **If the blockage cannot be removed, substitute the nozzle.**

N.B.: Some of the details in the illustrations may differ from those of the appliance supplied. This company reserves the right to modify the product without prior warning.

WICHTIGER HINWEIS

Bitte lesen Sie diese Bedienungsanleitung vor der Inbetriebnahme des CASTOLIN 2000 FLEX sorgfältig durch und heben Sie sie bitte auf, damit Sie später noch nachlesen können. Sie finden hier Angaben, die für einen korrekten Gebrauch und zur Vermeidung von Gefahren und Schäden am Gerät notwendig sind. Die Fa. MESSER EUTECTIC CASTOLIN übernimmt für entstandene Schäden durch falsche Bedienung des CASTOLIN 2000 FLEX bzw. daran vorgenommene Änderungen keinerlei Haftung.

LISTE DER BAUTEILE

CASTOLIN 2000 FLEX

1. Tragegestell
2. Flaschenhalterung
3. Schraube mit Flügelmutter
4. Sauerstoffflasche 1 l – 110 bar M12x1 re.
5. Druckgasdose 1350-600ml
6. Sauerstoffdruckminderer Micro mit Rückschlagventil
7. Gashahn 7/16 mit Rückschlagventil
8. Dichtung
9. Handgriff
10. Einstellknopf für Sauerstoff
11. Einstellknopf für Gas
12. Verlängerung
13. Brennerspitze
- 14a. Verbindungsschlauch O2
- 14b. Gas-Verbindungsschlauch
15. Schweißsschutzbrille

TECHNISCHE ANGABEN

CASTOLIN 2000 FLEX

Höchste Flammentemp.	3000 °C
Sauerstoffverbrauch :	116 g/h
Gasverbrauch:	35 g/h
(normale Regulierung mit einer 50 l Spitze. Die Betriebsdauer hängt von der Einstellung der Flamme ab, demnach handelt es sich bei den Angaben um reine Richtwerte.):	
Dauer Sauerstoffflasche	1,10 h
Dauer Druckgasdose 1350	10 h

Das Set CASTOLIN 2000 FLEX funktioniert auch mit der Gaskartusche CASTOLIN 1450. Je nach Anwendung beträgt die Reichweite der Gaskartusche 1450 jedoch 6,30h.

1. VERSORGUNG

CASTOLIN 2000 FLEX wird durch eine Sauerstoffflasche (Bauartzulassung T-PED π 0036) und durch eine Druckgasdose 1350 (die EN 417: 2012 entspricht) versorgt.

Es wird der Gebrauch der CASTOLIN Sauerstoffflaschen und Druckgasdosen empfohlen.

ACHTUNG: die Sauerstoffflaschen und die Druckgasdosen von CASTOLIN 2000 FLEX sind nicht nachfüllbar.



SICHERHEITSHINWEISE

- Es könnte gefährlich sein, eine andere Art Sauerstoffflaschen oder Druckgasdosen zu verwenden.
- Bitte lesen Sie vor dem Anschließen der Sauerstoffflasche oder Druckgasdose die Bedienungsanleitung.

2. INBETRIEBNAHME

2.1 EINSETZEN DER FLASCHEN ODER DRUCKGASDOSEN

- Lasche des Gasflaschenhaltewagens um 45° anheben (Abb.1).
- Sicherstellen, dass die Drehgriffe (10 und 11) des Brenners geschlossen sind (im Uhrzeigersinn), dass der orange Drehgriff des Gashahns (7) geschlossen ist (im Uhrzeigersinn) und dass der blaue Drehgriff des Sauerstoffdruckminderers (6) abgeschraubt ist (im Uhrzeigersinn).
- Sauerstoffminderer und Gasventil an Gasflasche und Kartusche festschrauben, dabei darauf achten, dass keine Leckagen vorhanden sind (siehe 5.2).
- Um einen falschen Anschluss zwischen Gasflasche und Reduzierstück Micro sowie zwischen Kartusche und Gasventil zu vermeiden, sind die Gewinde nicht kompatibel.
- Die Gasflaschenhalterung (2) am Gestell (1) befestigen, dazu die Flügelmutter (3) an der Vorderseite leicht festziehen.
- Gasflasche und Kartusche in die Gasflaschenhalterung (2) setzen.
- Glasflasche und Kartusche verriegeln, dazu die Flügelmutter (3) an der Vorderseite des Gestells gut festziehen.

2.2 AUSTAUSCH DER FLASCHEN ODER DRUCKGASDOSEN

- Sicherstellen, dass die Drehgriffe (10 und 11) des Brenners geschlossen sind (im Uhrzeigersinn), dass der orange Drehgriff des Gashahns (7) geschlossen ist (im Uhrzeigersinn) und dass der blaue Drehgriff des Sauerstoffdruckminderers (6) abgeschraubt ist (im Uhrzeigersinn).
- Gasflaschenhalterung lockern.
- Gasflasche und/oder Kartusche aus der Gasflaschenhalterung (2) herausnehmen.
- Sauerstoffminderer und/oder Gasventil von der entsprechenden Gasflasche und/oder Kartusche abschrauben.
- Sauerstoffminderer und/oder Gasventil an der neuen Gasflasche und Kartusche festschrauben.
- Neue Gasflasche und/oder Kartusche wieder in die Gasflaschenhalterung (2) setzen.



SICHERHEITSHINWEISE

- Der Wechsel und das Einsetzen von Flaschen und Druckgasdosen sind an gut belüfteten Orten, vorzugsweise im Freien und von entflammaren Materialien oder Stoffen und von glühenden Wärmequellen (wie offenen Flammen, angezündeten Zigaretten, elektrischen Platten, usw.) sowie von Personen und Tieren entfernt, durchzuführen.
- Vergewissern Sie sich, daß die Flasche oder Druckgasdose leer ist, bevor Sie sie wechseln. Lassen Sie sich vom Gewicht der Sauerstoffflasche nicht täuschen, auch wenn die Flasche leer ist, bleibt es gleich.
- CASTOLIN 2000 FLEX nicht verwenden, wenn die Dichtung (8) beschädigt oder verlorengegangen sind.
- Kontrollieren, daß die Verbindungsläuche (14a und 14b) nicht beschädigt sind.
- Der Umwelt zuliebe müssen leere Sauerstoffflaschen und Druckgasdosen in den vorgeschriebenen Recyclingbehältern entsorgt werden. Bei Problemen mit der Entsorgung können Sie die leeren Gasflaschen und Kartuschen an Ihren Messer Eutectic Castolin Händler oder direkt an Messer Eutectic Castolin zurückgeben, wobei auf der Verpackung deutlich gekennzeichnet werden muss, dass die Gasflasche und/oder Kartusche leer ist und zerstört werden muss.

3. GEBRAUCHSANWEISUNG

Vor dem Gebrauch die Lanze und die Spitze wie in Fig. 2 dargestellt positionieren, und kontrollieren, ob die Schraubmutter angezogen ist.

3.1 ZÜNDUNG

- Kontrollieren Sie, ob die Gashähne des Brenners geschlossen sind (10 und 11).
- Öffnen Sie den Micro Druckminderer für O2 (6) (im Uhrzeigersinn) und den Gashahn (7) (gegen den Uhrzeigersinn).
- Gaseinstellknopf auf dem Handgriff (11) öffnen.
- Mit einem Gasanzünder (nicht eingeschlossen) anzünden, dabei darauf achten, daß die Flamme an der Brennerspitze bleibt. Sollte sich die Flamme von der Spitze lösen, den Gashahn etwas schließen.
- Sauerstoffeinstellknopf (10) öffnen, dann wird die Flamme brillanter.
- Regulieren Sie die Flamme mit den Einstellknöpfen, um eine spitze Flamme (wie in Abb. 2) zu erhalten.

3.2 AUSSERBETRIEBNAHME

- Den Gashahn (orange), und dann den Sauerstoffhahn (blau) des Brenners (10 und 11) schließen.
- Den Hahn der Gaskartusche schließen (7) (im Uhrzeigersinn)
- Den Sauerstoffdruckminderer schließen (6) (im Uhrzeigersinn).
- Die Hähne des Brenners (10 und 11) wieder öffnen, um die Leitungen zu leeren.



SICHERHEITSHINWEISE

- **Beim Gebrauch müssen die Gasflasche und die Kartusche senkrecht stehen, da flüssiges Gas den Schlauch beschädigen kann**
- **Arbeiten Sie nicht in einem engen Raum.**
- **CASTOLIN 2000 FLEX ist an einem belüfteten Ort von entflammbaren oder öligen Materialien oder Stoffen entfernt zu verwenden. Brandgefahr!**
- **Es ist strengstens verboten, Komponenten des Bausatzes zu verändern.**
- **CASTOLIN 2000 FLEX in entzündetem Zustand nie unbeaufsichtigt lassen.**
- **Handgriff nie ablegen, wenn die Flamme brennt.**
- **Lötarbeiten dürfen nur auf nicht brennbarem Untergrund durchgeführt werden.**
- **Beim Löten Schutzbrille (15) und Schutzhandschuhe verwenden.**
- **Niemals Fett oder Öl an Teilen verwenden, die mit Sauerstoff in Kontakt kommen.**
- **Für diese Arbeiten geeigneten Kleider tragen und keine Fett beschmutzten Kleidungsstücke tragen.**
- **Vorsicht! Lötgase nicht einatmen!**
- **Im Falle von Abrieb, Verschleiss oder anderen Beschädigungen, die Verbindungsschläuche (14a und 14b) sofort ersetzen.**
- **Drehungen, Zerrungen und Überhitzung der Schläuche (14a und 14b) sind zu vermeiden.**
- **Während des Gebrauchs könnten Teile des CASTOLIN 2000 FLEXs hohe Temperaturen erreichen. Nach dem Auslösen der Flamme müssen sich die Schläuche leeren und das Schweißgerät abkühlen, bevor es weggestellt wird.**
- **Es ist gefährlich, beschädigte oder fehlerhafte Geräte zu verwenden.**
- **Im Falle von Störungen bei der Gasversorgung sich vergewissern, ob die Sauerstoffflasche und die Druckgasdose (4 und 5) voll ist. Ist noch Gas vorhanden, so könnte das Problem mit einer Reinigung der Brennerspitze (siehe 5.4) gelöst werden.**
- **Es ist UNBEDINGT VERBOTEN irgendeinen Eingriff mechanischer Art auf irgendeinem Bestandteil der Anlage durchzuführen.**

4. AUFBEWAHRUNG

- Wenn das CASTOLIN 2000 FLEX lange Zeit nicht gebraucht wird oder in Falle eines Transports mit einem Kraftfahrzeug, die Gasflaschen und die Kartuschen vom Sauerstoff-Druckminderer bzw. vom Druckminderer/Gashahn abschrauben. Dann können Sie sich sicher sein, daß der Inhalt von Gasflasche und Druckgasdose auch nach längerer Zeit gleich bleibt, denn so werden

fast nicht feststellbare Mikroleckagen vermieden, die auftreten könnten, auch wenn die Flaschen bzw. Dosen mit Ventilen versehen sind.

- CASTOLIN 2000 FLEX in eine Schutzhülle (am Besten in der mitgelieferten Schachtel) an einem kühlen, trockenen und gut belüfteten Ort aufbewahren.



SICHERHEITSHINWEISE

Beim CASTOLIN 2000 FLEX mit eingesetzten Sauerstoffflaschen und Druckgasdosen:

- **Die Gasflaschen und Kartuschen müssen stets aufrecht stehen gelagert und transportiert werden, NIEMALS waagrecht.**
- **Vor Sonnenbestrahlung schützen.**
- **Nie einer Temperatur von mehr als 50°C aussetzen.**
- **An für Kinder unzugänglichem Ort aufbewahren.**

5. WARTUNG

- **Es wird empfohlen, keine Wartungs- oder Reparaturarbeiten außer den angegebenen durchzuführen.**
- **Ausschließlich Originalersatzteile und Originalzubehör verwenden.**
- **Ersatzteile erhalten Sie bei Ihrem Händler.**
- **Tritt irgendeine Störung auf, die mit Hilfe dieser Anleitung nicht behoben werden kann, ist das CASTOLIN 2000 FLEX dem Verkäufer zurückzugeben.**

5.1 GASAustrITTE

- Wenn Ihre Vorrichtung Gasaustritte (Gasgeruch) aufweist, stellen Sie sie sofort ins Freie bzw. an einen gut belüfteten Ort, fern von Zündquellen, wo die Dichtigkeit überprüft werden kann (siehe 5.2).

5.2 ÜBERPRÜFUNG DER GASDICHTHEIT

- Die Dichtheit des CASTOLIN 2000 FLEXs im Freien überprüfen.
- Keine offene Flamme sondern die dafür geeigneten Hilfsmittel oder Seifenwasser verwenden.
- Das Messmittel auf die zu überprüfenden Anschlüsse sprühen. Gasaustritte werden durch die Bildung von Blasen oder Schaum angezeigt.

5.3 DICHTUNGSErsATZ

- Die Sauerstoff- und Gasdichtung (6 und 7) aus ihrem Sitz mit Hilfe eines kleinen Schraubenzüher entfernen.
- Die neue Dichtung in den Sitz legen, die in dem Beutel gebietet ist.

Messer Eutectic Castolin lehnt jegliche Verantwortung im Falle eines Unfalls durch Dichtungsersatz verursacht. Es wird empfohlen, dies von einem Fachmann zu tun.

5.4 AUSWECHSLUNG UND REINIGUNG DER SPITZE

- Die Spitze (13) mit dem dazu bestimmten Schlüssel (15) abschrauben.
- Die Spitze durch Einbringung von Druckluft in die Öffnung reinigen.
- Die Spitze (13) auf die Lanze (12) schrauben.
- Die Dichtheit überprüfen (siehe 5.2)



SICHERHEITSHINWEISE

- **Die Reinigung der Brennerspitze beim abgekühlten Handgriff durchführen.**
- **Nie Nadeln oder Stecknadeln zur Reinigung der Spitze verwenden, da die Spitze dadurch beschädigt werden und das CASTOLIN 2000 FLEX zur Gefahr werden könnte.**
- **Sollte die Verstopfung nicht zu entfernen sein, ist die Spitze zu ersetzen.**

N.B. : Das gelieferte Gerät könnte in einigen Einzelheiten von den Abbildungen in der vorliegenden Bedienungsanleitung abweichen. Der Hersteller behält sich vor, Änderungen ohne vorherige Benachrichtigung vorzunehmen.

BELANGRIJKE MEDEDELING

Lees deze aanwijzingen aandachtig door alvorens u CASTOLIN 2000 FLEX gebruikt en bewaar ze voor verdere raadpleging. De aanwijzingen leveren de informatie die voor een correct gebruik noodzakelijk is, zodat gevaarlijke situaties en schade aan het apparaat vermeden worden.

MESSER EUTECTIC CASTOLIN acht zich niet verantwoordelijk voor ongevallen veroorzaakt door een verkeerd gebruik of wijzigingen aan het apparaat.

LIJST MET ONDERDELEN

CASTOLIN 2000 FLEX

1. Mand voor gasflessen
2. Ondersteuning vergrendeling gasflessen
3. Schroef met vlindermoer
4. Zuurstoffles 1 l 110bar M12x1 r
5. Gaspatroon 1350-600ml
6. Reductor Micro O2 met terugslagklep
7. Gaskraan 7/16 met terugslagklep
8. Pakkingen
9. Handgreep
10. Regelknop O2 brander
11. Regelknop gas brander
12. Lans
13. Punt brander
- 14a. Aangesloten O2 slang
- 14b. Aangesloten slang gas
15. Veiligheidsbril

TECHNISCHE GEGEVENS

CASTOLIN 2000 FLEX

Max. bedrijfstemp.	3000 °C
Zuurstofverbruik:	116 g/h
Gasverbruik:	35 g/h
(met een 50 l punt hangt de duur af van de afstelling van de vlam en dus is het gegeven indicatief)	
Duur O2 fles	1,10 h
Duur gaspatroon 1350	10 h

De kit CASTOLIN 2000 FLEX kan ook functioneren met de gaspatroon CASTOLIN 1450.

De gaspatroon 1450 heeft, afhankelijk van het gebruik, een duur van 6,30 h.

1. VOEDING

II CASTOLIN 2000 FLEX wordt door een zuurstoffles (T-PED π 0036 goedkeuring) en door een gaspatroon 1350 (conform de norm EN 417:2012) gevoed.

We raden het gebruik aan van CASTOLIN flessen en patronen.

LET OP: De zuurstofflessen en de gaspatronen van CASTOLIN 2000 FLEX kunnen niet opnieuw gevuld worden.



VEILIGHEIDSWAARSCHUWINGEN

- Het gebruik van andere gasflessen patronen kan gevaarlijk zijn.
- Sluit de gasflessen of de patronen niet aan als u de aanwijzingen erop nog niet doorgelezen heeft.

2. INBEDRIJFSTELLING

2.1 GASFLESSEN EN PATRONEN AANBRENGEN

- Hef het lijpe van de mand met gasflessen op tot een hoek van 45° (afb.1).
- Zorg ervoor dat de knoppen van de brander (10 en 11) zijn gesloten (rechtsom), dat de oranje knop van de gaskraan (7) is gesloten (rechtsom) en dat de blauwe knop van de zuurstof reductor Micro (6) is losgeschroefd (rechtsom).
- Draai de zuurstof reductor en de gaskraan op de gasfles en de patroon dicht en zorg ervoor dat er geen lekkages zijn (zie 5.2).
- De schroefdraden zijn verschillend om fouten tijdens het aansluiten van de gasfles en de Micro reductor en de patroon met de gasfles te vermijden.
- Bevestig de ondersteuning vergrendeling gasflessen (2) aan de mand (1) en draai de vlindermoer (3) aan de voorkant een beetje aan.
- Breng de gasfles en de patroon in de ondersteuning vergrendeling gasflessen (2) aan.
- Vergrendel de gasfles en de patroon door de vlindermoer (3) aan de voorkant van de mand helemaal aan te draaien.

2.2 GASFLESSEN EN PATRONEN VERVANGEN

- Zorg ervoor dat de knoppen van de brander (10 en 11) zijn gesloten (rechtsom), dat de oranje knop van de gaskraan (7) is gesloten (rechtsom) en dat de blauwe knop van de zuurstof reductor Micro (6) is losgeschroefd (rechtsom).
- Draai de ondersteuning vergrendeling gasflessen los.
- Verwijder de gasfles en/of de patroon van de ondersteuning vergrendeling gasflessen (2).
- Draai de reductor zuurstof en/of de gaskraan van de gasfles en/of de patroon los.
- Draai de reductor zuurstof en/of de gaskraan van de nieuwe gasfles en/of de patroon aan.
- Breng de nieuwe gasfles en/of de patroon aan en zet de ondersteuning vergrendeling gasflessen vast.



VEILIGHEIDSWAARSCHUWINGEN

- De handelingen voor het vervangen en bevestigen van de gasflessen of patronen moeten uitgevoerd worden in een goed geluchte ruimte - het liefst buiten - buiten het bereik van ontvlambare materialen of stoffen, gloeiende warmtebronnen (zoals open vuur, brandende sigaretten, elektrische platen, enz.) en personen of dieren.
- Controleer of de gasfles of patroon leeg is alvorens u hem vervangt. Houd rekening met het gewicht van de gasfles aangezien de lege gasfles bijna hetzelfde weegt.
- Gebruik CASTOLIN 2000 FLEX niet als de pakkingen (8) beschadigd of verloren gegaan zijn.
- Controleer of de aangesloten slangen (14a en 14b) geen schade opgelopen hebben.
- Verwerk ter bescherming van het milieu de lege patronen en gasflessen op een veilige plaats door ze in containers voor het recycleren van het materiaal te stoppen. Als het recupereren van de lege gasflessen en patronen problemen oplevert kunt u ze ook bij uw Messer Eutectic Castolin verkoper of direct bij Messer Eutectic Castolin inleveren. Geef in dit geval duidelijk op de verpakking aan dat de patroon en/of de gasfles leeg is en vernietigd moet worden.

3. GEBRUIKSAANWIJZINGEN

Breng voor het gebruik de lans en de punt aan zoals in afb. 2 aangegeven is en controleer of de moer aangedraaid is.

3.1 ONTSTEKEN

- Controleer of de kranen van de brander dichtgedraaid zijn (10 en 11).
- Open de zuurstof Micro reductor (6) (linksom) en de gaskraan (7) (linksom).
- Open de gas regelknop op de brander (11).
- Ontsteek met een aansteker (niet bijgevoegd) en zorg ervoor dat u de vlam tegen de laskop houdt. Draai de kraan een beetje dicht als de vlam zich van de laskop verwijderd.
- Open de zuurstof regelknop (10) tot u een heldere vlam heeft.
- Regel de vlam door aan de regelknop te draaien tot u een vlamkegel met een vorm en afmeting zoals in afb. 2 aangeduid is heeft.

3.2 DOVEN

- Sluit de gaskraan (oranje) en daarna de zuurstofkraan (blauw) van de brander (10 en 11).
- Sluit de kraan van het gaspatroon (7) (rechtsom)
- Draai de zuurstof reductor (6) dicht (rechtsom).
- De kranen van de brander (10 en 11) opnieuw openen en daarna sluiten om de slangen te legen.



VEILIGHEIDSWAARSCHUWINGEN

- **Houd de gasfles en de patroon tijdens het gebruik rechtop aangezien het gas in de vloeibare fase schade aan de leiding kan veroorzaken.**
- **Werk nooit in een enge ruimte.**
- **Gebruik CASTOLIN 2000 FLEX in een goed geventileerde ruimte buiten het bereik van ontvlambare of vette materialen of stoffen. Brandgevaar!**
- **Het is absoluut verboden de onderdelen van de kit te wijzigen.**
- **Laat de brandende CASTOLIN 2000 FLEX nooit onbewaakt achter.**
- **Leg de brander nooit brandend weg.**
- **Het lassen moet op een niet-ontvlambare ondergrond verricht worden.**
- **Draag tijdens het lassen een veiligheidsbril (15) en beschermende handschoenen.**
- **Maak geen gebruik van vet of olie op de onderdelen die met zuurstof in aanraking komen.**
- **Draag passende kleding voor het verrichten van de werkzaamheden en draag geen kleding met vetlekken.**
- **Let op! Adem tijdens het lassen de dampen niet in.**
- **Vervang de aangesloten leidingen (14a en 14b) onmiddellijk als ze schuurplekken, schade of andere defecten vertonen.**
- **Zorg ervoor dat u de leidingen (14a en 14b) niet vervormt, scheurt of te warm laat worden.**
- **Tijdens het gebruik kunnen onderdelen van de CASTOLIN 2000 FLEX erg warm worden.**
- **Laat na het uitdoven de leidingen leeglopen en laat het apparaat afkoelen alvorens u het opbergt.**
- **Het gebruik van beschadigde of slecht functionerende apparatuur is gevaarlijk.**
- **Controleer of de gasflessen en patronen (4 en 5) gevuld zijn als de afgifte van gas moeizaam verloopt. Reinig de punt als gas achterblijft (zie 5.4).**
- **Het is ABSOLUUT VERBODEN mechanische reparaties aan de onderdelen van de installatie te verrichten.**

4. OPSLAG

- Draai de gasflessen en de patronen van de zuurstof reductor en de gasfles los als u de CASTOLIN 2000 FLEX een lange tijd niet zult gebruiken of als u hem met een

vervoermiddel moet vervoeren. Op deze manier zal de inhoud van de gasflessen en de patronen ook na lange tijd intact blijven en vermijd u mogelijk kleine en bijna onzichtbare lekkages, ook al zijn de gasflessen en patronen van goede afsluiters voorzien.

- Stop de CASTOLIN 2000 FLEX in een beschermende omhulling (indien mogelijk de geleverde doos) en berg hem op in een koele, droge en goed geventileerde ruimte.



VEILIGHEIDSWAARSCHUWINGEN

In het geval van CASTOLIN 2000 FLEX met gasflessen en patronen:

- **Vervoer en sla de gasflessen en patronen altijd verticaal en NOOIT liggend op.**
- **Buiten het bereik van zonlicht opbergen.**
- **Nooit blootstellen aan temperaturen boven 50°C.**
- **Buiten het bereik van kinderen houden.**

5. ONDERHOUD

- **We raden u aan om andere reparaties of onderhoudswerkzaamheden te vermijden.**
- **Gebruik uitsluitend originele reserveonderdelen en accessoires.**
- **De reserveonderdelen kunt u bij uw verkoper bestellen.**
- **Restitueer CASTOLIN 2000 FLEX aan uw verkoper als deze een storing vertoont die niet aan de hand van de aanwijzingen gerepareerd kan worden.**

5.1 GASLEKKAGES

- Breng het apparaat in het geval van gaslekkages (gasgeur) onmiddellijk naar de buitenlucht of naar een goed geventileerde zone en buiten het bereik van ontvlambare middelen. Controleer vervolgens de afdichting ervan (zie 5.2).

5.2 DE AFDICHTING CONTROLEREN

- Controleer de afdichting van CASTOLIN 2000 FLEX in de buitenlucht, maak geen gebruik van open vuur, maar gebruik speciaal daarvoor bestemde gaslekzoekers of zeepwater.
- Sproei de gaslekzoeker op de te controleren aansluitingen.
- Als er belLEN of schuim ontstaan, is er sprake van een gaslekage.

5.3 DE PAKKING VERVANGEN

- Verwijder de pakking van het zuurstof reduceerventiel (9a) met een botte schroevendraaier.
- Breng de nieuwe pakking aan.

Messer Eutectic Castolin acht zich niet aansprakelijk voor ongevallen veroorzaakt tijdens het vervangen van de pakkingen van reduceerventielen. We raden u aan om deze handeling door een specialist te laten verrichten.

5.4 DE PUNT VERVANGEN EN REINIGEN

- Draai de punt (13) met een schroevendraaier los.
- Reinig de punt door met perslucht in de opening te blazen.
- Draai de lans (12) op de punt (13) vast.
- Controleer de pakking (zie 5.2)



VEILIGHEIDSWAARSCHUWINGEN

- **Voer deze handeling bij een koude brander uit.**
- **Reinig de punt nooit met een naald of een speld om gevaarlijke situaties en schade aan de CASTOLIN 2000 FLEX te vermijden.**
- **Vervang de punt als u de verstopping niet kunt verwijderen.**

N.B.: Het kan zijn dat bepaalde details van de tekeningen in deze handleiding niet exact met de geleverde apparatuur overeenstemmen. De Firma behoudt zich het recht voor om zonder mededeling wijzigingen door te voeren.

AVISO IMPORTANTE

Leer atentamente estas instrucciones antes de utilizar el CASTOLIN 2000 FLEX; guardarlas para poderlas consultar en un futuro. Proporcionar todas las informaciones necesarias para un uso correcto y para evitar peligros y daños al aparato mismo.

La Sociedad MESSER EUTECTIC CASTOLIN no se responsabiliza de accidentes provocados por modificaciones efectuadas al mismo.

LISTA DE PIEZAS

CASTOLIN 2000 FLEX

1. Carretilla portabotellas
2. Soporte de bloqueo de las bombonas
3. Tornillo con tuerca de aletas
4. Botella oxígeno 1 lt 110bar M12x1 derecha
5. Cartucho gas 1350-600 ml
6. Reductor Micro con válvula antirretroceso
7. Grifo del gas 7/16" con válvula antirretroceso
8. Juntas
9. Empuñadura
10. Empuñadura de reglaje oxígeno soplete
11. Empuñadura de reglaje gas soplete
12. Lanza
13. Punta soplete
- 14a. Manguera con conexiones oxígeno
- 14b. Manguera con conexiones gas
15. Gafas protectivas

DATOS TECNICOS

CASTOLIN 2000 FLEX

Temp. máxima de funcionamiento	3000 °C
Consumo de oxígeno :	116 g/h
Consumo de gas :	35 g/h
(regulación normal con punta de 50 litros. La autonomía depende del ajuste de la llama y por lo tanto se da a título indicativo.)	
Duración botella O2	1,10 h
Duración cartucho gas 1350	10 h

El kit CASTOLIN 2000 FLEX puede funcionar también con el cartucho de gas CASTOLIN 1450. La autonomía del cartucho de gas 1450 es de 6,30 h según el uso.

1. ALIMENTACION

Este CASTOLIN 2000 FLEX funciona con una botella de oxígeno (homologación T-PED π 0036) y con un cartucho gas 1350 (conforme a la EN 417: 2012).

Se recomienda utilizar únicamente botellas y cartuchos CASTOLIN.

ATTENCION: las botellas de oxígeno y los cartuchos de CASTOLIN 2000 FLEX son a tirar.



CAUTELAS

- Puede ser peligroso utilizar botellas o cartuchos de otros tipos.
- No conectar las botellas o los cartuchos sin haber leído las instrucciones imprimidas sobre las mismas.

2. PUESTA EN SERVICIO

2.1 INSERCIÓN DE BOTELLAS O CARTUCHOS

- Elevar a 45 °la lengüeta del carro porta bombonas (fig.1).
- Asegurarse de que las manijas del soplete (10 y 11) estén cerradas (sentido horario), que la manija naranja del grifo del gas (7) esté cerrada (sentido horario) y que la manija azul del reductor de oxígeno Micro (6) esté desenroscada (sentido horario).
- Enroscar el reductor de oxígeno y la válvula de gas en la correspondiente bombona y cartucho prestando atención a que no haya pérdidas (ver 5.2).
- Para evitar errores en el acoplamiento entre bombona y el reductor Micro y cartucho con válvula de gas, las roscas son diferentes.
- Fijar al carro (1) el soporte de bloqueo bombonas (2) enroscando ligeramente la tuerca de aletas (3) colocada en la parte frontal.
- Introducir la bombona y el cartucho en el soporte de bloqueo de bombonas (2).
- Bloquear la bombona y el cartucho enroscando hasta el fondo la tuerca de aletas (3) en la parte frontal del carro.

2.2 SUBSTITUCION DE BOTELLAS O CARTUCHOS

- Asegurarse de que las manijas del soplete (10 y 11) estén cerradas (sentido horario), que la manija naranja del grifo del gas (7) esté cerrada (sentido horario) y que la manija azul del reductor de oxígeno Micro (6) esté desenroscada (sentido horario).
- Aflojar el soporte de bloqueo de bombonas.
- Sacar la bombona y/o el cartucho del soporte de bloqueo de bombonas (2).
- Aflojar el reductor de oxígeno y/o válvula de gas de la correspondiente bombona y/o cartucho.
- Enroscar el reductor de oxígeno y/o válvula de gas en la nueva bombona y/o cartucho.
- Volver a colocar la nueva bombona y/o cartucho y bloquear el soporte de bloqueo de bombonas (2).



CAUTELAS

- Las operaciones de sustitución e inserción de botellas o cartuchos se tienen que efectuar siempre en lugar muy aireado y preferiblemente en el exterior, lejos de materiales o sustancias inflamables y de fuentes de calor incandescentes (como llamas vivas, cigarillos, planchas eléctricas, etc.), y también lejos de personas o animales.
- Cerciorarse de que la botella o el cartucho estén vacíos antes de sustituirlos. No se hagan engañar por el peso de la botella oxígeno, que es lo mismo aunque la botella esté vacía.
- No utilizar el CASTOLIN 2000 FLEX si las juntas (8) estén dañadas o si hayan escapés.
- Averiguar que las mangueras con conexiones (14a e 14b) no estén dañadas.
- Para proteger el medio ambiente, tirar los cartuchos vacíos en un lugar seguro, preferiblemente en los recipientes para el reciclado. En caso de problemas para reciclar estas bombonas y cartuchos vacíos, puede entregarlos a su distribuidor Messer Eutectic Castolin o directamente a Messer Eutectic Castolin precisando de modo visible en el embalaje que la bombona y/o el cartucho está vacío y debe ser eliminado.

3. INSTRUCCIONES DE USO

Antes del uso, posicionar el inyector y la punta según lo indicado en la fig.2 y cerciorarse de que la tuerca esté sacada.

3.1 ENCENDIDO

- Cenciorarse de que los grifos del soplete estén cerrados (10 y 11).
- Abrir el reductor de oxígeno Micro (6) (sentido antihorario) y el grifo del gas (7) (sentido antihorario).
- Abrir la válvula de regulación del gas del soplete (11).
- Encender utilizando apropiado encendedor (no incluido) cuidando de que la llama esté en contacto con la boquilla de soldadura. En el caso de que la llama tendría a "destacarse" de la boquilla, cerrar un poco el grifo.
- Abrir la válvula de regulación del oxígeno (10) para una llama brillante.
- Arreglar la llama utilizando los grifos de regulación para obtener una llama de forma y dimensiones similares a las de la fig. 2.

3.2 APAGAMIENTO

- Cerrar el grifo del gas (naranja) y luego el grifo del oxígeno (azul) del soplete (10 y 11).
- Cerrar el grifo del cartucho de gas (7) (sentido horario).
- Cerrar el reductor de oxígeno (6) (sentido horario).
- Abrir y volver a cerrar los grifos del soplete (10 y 11) para vaciar los tubos.



CAUTELAS

- **Utilizar con la botella y el cartucho en vertical porque la fase líquida del gas podría dañar el tubo.**
- **No trabajar en un lugar limitado.**
- **El CASTOLIN 2000 FLEX debe ser utilizado en un lugar bien aireado, lejos de materiales o sustancias inflamables. Peligro de incendio!**
- **Está terminantemente prohibido modificar cualquier componente del kit.**
- **Nunca dejar el CASTOLIN 2000 FLEX encendido sin custodia.**
- **Los trabajos de soldadura deben ser efectuados sobre una base no inflamable.**
- **Durante las operaciones de soldadura, utilizar gafas (15) y guantes de protección.**
- **Nunca utilizar grasa o aceite sobre piezas en contacto con el oxígeno.**
- **Vestirse con indumentos oportunos al tipo de trabajo que se necesita realizar y nunca ponerse trajes sucios de grasa.**
- **¡Atención! No respirar los humos durante las operaciones de soldadura.**
- **Substituir de inmediato las mangueras con conexiones (14a e 14b) en caso de abrasiones, deterioro u otros defectos.**
- **Evitar retorcimientos y sobrecalentamiento de las mangueras (14a e 14b).**
- **Durante el empleo, algunas partes del CASTOLIN 2000 FLEX pueden alcanzar temperaturas muy elevadas. Después de haber apagado el aparato, dejarlo enfriar antes de reponerlo.**
- **Es peligroso utilizar aparatos averiados o que funcionen mal.**
- **En caso de anomalías en el suministro del gas, averiguar que el cartucho no esté vacío (ver 5.4). Si todavía queda gas en la botella o cartucho (4 y 5), el problema puede ser solucionado limpiando la punta (ver 5.4).**
- **Es ABSOLUTAMENTE PROHIBIDO hacer cualquier acción mecánica sobre cualquier componente del equipo.**

4. CONSERVACION

- En el caso de que el CASTOLIN 2000 FLEX no sea utilizado por una larga temporada o en el caso de transporte con vehículo, desenroscar las botellas y los cartuchos del correspondiente reductor oxígeno o grifo del gas. Eso permitirá de tener la máxima garantía de hallar intacto el contenido de las botellas y de los cartuchos aun después de mucho

tiempo, evitando la posibilidad de pequeñas y casi imperceptibles escapes, aunque éstos estén provistos de válvulas con estanqueidad garantizada.

- Guardar el CASTOLIN 2000 FLEX en una envoltura de protección (posiblemente en la caja original) en un lugar frío, seco y bien aireado.



CAUTELAS

Para guardar el CASTOLIN 2000 FLEX con botella y cartucho instalados

- **Almacenar y transportar con botellas y cartuchos en posición vertical.**
- **Amparar de los rayos solares.**
- **No exponer a temperaturas superiores a 50°C.**
- **Mantener fuera del alcance de los niños.**

5. MANTENIMIENTO

- **Se recomienda no intentar ningún otro tipo de intervención de manutención o reparación.**
- **Utilizar sólo piezas de repuesto y accesorios originales CASTOLIN.**
- **Pedir las piezas de repuesto a su proveedor.**
- **Cuando se realice una avería que no se pueda arreglar siguiendo las instrucciones, devolver el CASTOLIN 2000 FLEX al proveedor.**

5.1 ESCAPES DE GAS

- Si hay algún escape en el aparato (olor a gas) llevarlo inmediatamente a un lugar bien aireado a la intemperie y lejos de cualquier fuente de ignición, donde se pueda controlar su estanqueidad (ver 5.2).

5.2 CONTROL DE LA ESTANQUEIDAD

- Para comprobar la estanqueidad del CASTOLIN 2000 FLEX obrar al aire libre y no utilizar llama, sino los detectores idóneos o agua col jabón.
- Rociar el detector en los racores que se deben controlar.
- La comprobación de escapes de gas se evidencia por la formación de burbujas o de espuma.

5.3 SUSTITUCION DE LA JUNTA

- Quitar la junta del reductor de oxígeno (6) y del grifo del gas (7) con la ayuda de un destornillador de punta plana.
- Insertar la junta nueva, suministrada en la pequeña bolsita, en su asiento,

Messer Eutectic Castolin declina cualquier responsabilidad en caso de accidente provocado después de una sustitución de las guarniciones de los reductores y de los grifos. Se recomienda que esta operación la efectúe un especialista.

5.4 SUSTITUCIÓN Y LIMPIEZA DE LA PUNTA

- Desenroscar la punta (13) con apropiada llave.
- Limpiar la punta soplando en el orificio con aire comprimido.
- Atornillar al inyector (13) la punta (12).
- Verificar su estanqueidad (ver 5.2)



CAUTELAS

- **Efectuar esta operación con el soplete frío.**
- **No utilizar agujas o afilères para limpiar la punta, porque se podría dañar el aparato quedando inseguro.**
- **En el caso de que no sea posible quitar el atasco, substituir la punta.**

ATENCION: Algunos detalles de las figuras contenidas en este manual podrían no corresponder exactamente con el aparato provisto. La empresa se reserva la facultad de efectuar modificaciones sin previo aviso.

AVISO IMPORTANTE

Ler atentamente estas instruções, antes de utilizar o CASTOLIN 2000 FLEX, e conservá-las de modo a poder consultá-las no futuro. São fornecidas todas as informações necessárias para uma correcta utilização, de modo a evitar acidentes e danos no aparelho.

A MESSER EUTECTIC CASTOLIN não se responsabiliza por danos provocados pelo uso impróprio do aparelho ou por alterações nele efectuadas.

LISTA DE PEÇAS

CASTOLIN 2000 FLEX

1. Carro porta-garrafas
2. Suporte para bloqueio das botijas
3. Parafuso com porca de orelhas
4. Garrafa de oxigénio 1l 110 bar M12x1 dx
5. Cartucho de gás 1350-600 ml.
6. Redutor Micro
7. Torneira de gás 7/16
8. Juntas impermeáveis
9. Punho
10. Botão de regulação do maçarico de O₂
11. Botão de regulação do maçarico de gás
12. Agulheta
13. Ponta do maçarico
- 14a. Tubo conector de O₂
- 14b. Tubo conector de gás
15. Óculos de protecção

DADOS TÉCNICOS

CASTOLIN 2000 FLEX

Temp. máx exercício	3000 °C
Consumo de oxigénio:	116g/h
Consumo de gás :	35g/h
(regulação normal com ponta de 50 l. A autonomia depende da regulação da chama e portanto é dada a título indicativo.)	
Duração da garrafa de O ₂	1,10 h
Duração do cartucho 1350	10 h

O kit CASTOLIN 2000 FLEX pode funcionar também com o cartucho de gás CASTOLIN 1450. No entanto, a autonomia do cartucho de gás 1450 é de 6,3 horas consoante a utilização.

1. ALIMENTAÇÃO

O CASTOLIN 2000 FLEX é alimentado por uma garrafa de oxigénio (homologação T-PED π 0036) e por um cartucho 1350 (conforme a EN 417:2012). Recomenda-se a utilização de garrafas e cartuchos CASTOLIN.

ATENÇÃO : garrafa e cartucho de CASTOLIN 2000 FLEX não recarregáveis.



ADVERTÊNCIAS DE SEGURANÇA

- Pode ser perigoso tentar utilizar garrafas ou cartuchos de outra marca.
- Não colocar a garrafa ou o cartucho sem ter lido as instruções.

2. INSTALAÇÃO

2.1 COLOCAÇÃO DA GARRAFA OU DO CARTUCHO

- Levantar a lingueta do carrete porta botijas a 45° (fig.1).
- Certifique-se de que os manipulados do maçarico (10 e 11) estão fechados (sentido dos ponteiros do relógio), que o manípulo de cor alaranjada da torneira de gás (7) está fechado (sentido dos ponteiros do relógio) e que o manípulo de cor azul do redutor de oxigénio Micro (6) está desaparafusado (sentido dos ponteiros do relógio).
- Apertar o redutor de oxigénio e a torneira do gás na respectiva botija e cartucho prestando atenção para que não existam fugas (vêr 5.2).
- Para evitar erros no acoplamento entre a botija e o redutor Micro e o cartucho com a torneira de gás, os filetes são diferentes.
- Fixar na placa (1) o suporte para bloqueio das botijas (2) apertando levemente a porca de orelhas (3) colocada à frente.
- Introduzir a botija e o cartucho no suporte para bloqueio das botijas (2).
- Bloquear a botija e o cartucho apertando até ao fundo a porca de orelhas (3) à frente da placa.

2.2 SUBSTITUIÇÃO DA GARRAFA OU DO CARTUCHO

- Certifique-se de que os manipulados do maçarico (10 e 11) estão fechados (sentido dos ponteiros do relógio), que o manípulo de cor alaranjada da torneira de gás (7) está fechado (sentido dos ponteiros do relógio) e que o manípulo de cor azul do redutor de oxigénio Micro (6) está desaparafusado (sentido dos ponteiros do relógio).
- Desapertar o suporte para bloqueio das botijas.
- Extrair a botija e/ou o cartucho do suporte para bloqueio das botijas (2).
- Desapertar o redutor de oxigénio e/ou a torneira de gás da respectiva botija e/ou do cartucho.
- Apertar o redutor de oxigénio e/ou a torneira de gás na nova botija e/ou no cartucho.
- Reposicionar a nova botija e/ou o cartucho e bloquear o suporte para bloqueio das botijas (2).



ADVERTÊNCIAS DE SEGURANÇA

- As operações de substituição e colocação da garrafa ou do cartucho devem ser sempre realizadas em local bem arejado, de preferência ao ar livre, longe de materiais ou substâncias inflamáveis e de fontes de calor incandescentes (chamas descobertas, cigarros acesos, quadros eléctricos, etc.) e longe de pessoas ou animais.
- Assegure-se de que a garrafa ou o cartucho estão vazios antes da substituição. Não se deixe enganar pelo peso da garrafa de oxigénio, pois o peso é o mesmo quando ela está vazia.
- Não utilizar o CASTOLIN 2000 FLEX se as juntas impermeáveis (8) estiverem danificadas ou estragadas.
- Verificar se os tubos conectores (14a e 14b) não estão danificados.
- De modo a proteger o ambiente, colocar a garrafa e o cartucho vazios em local seguro, de preferência em contentores próprios para reciclagem. No caso de problemas em recuperar estas botijas e cartuchos vazios, pode devolvê-los ao seu distribuidor Messer Eutectic Castolin ou directamente à Messer Eutectic Castolin informando de forma visível na embalagem que o cartucho e/ou a botija estão vazios e devem ser destruídos.

3. INSTRUÇÕES DE UTILIZAÇÃO

Antes de utilização, coloque a lança e a ponta como ilustrado

na fig.2 e certifique-se que a porca esteja puxada.

3.1 COMBUSTÃO

- Certifique-se que as torneiras do maçarico estão fechadas (10 e 11).
- Abrir o redutor de oxigénio Micro (6) (sentido contrário ao relógio) e a torneira do gás (7) (sentido contrário ao dos ponteiros do relógio).
- Abrir o manipulador de regulação do gás que se encontra no maçarico (11).
- Acender, utilizando o isqueiro apropriado (não incluído), de forma a que a chama esteja em contacto com o fio da solda.
Caso a chama tenda a desprender-se da ponta, deve fechar-se um pouco a torneira.
- Abrir o manipulador de regulação do oxigénio (10) para poder obter uma chama brilhante.
- Regular a chama através do manipulador de regulação, de forma a obter uma chama com forma e dimensões semelhantes às da fig. 2.

3.2 EXTINÇÃO

- Fechar a torneira de gás (de cor alaranjada) e em seguida a torneira de oxigénio (azul) do maçarico (10 e 11).
- Fechar a torneira do cartucho de gás (7) (sentido dos ponteiros do relógio)
- Fechar o redutor de oxigénio (6) (sentido dos ponteiros do relógio).
- Reabrir e em seguida fechar novamente as torneiras do maçarico (10 e 11) a fim de esvaziar os tubos.



ADVERTÊNCIAS DE SEGURANÇA

- **Use o aparelho com a botija e o cartucho na vertical porque a fase líquida do gás poderá estragar o tubo. Não trabalhar num espaço restrito.**
- **O CASTOLIN 2000 FLEX deve ser utilizado num local bem ventilado, longe de materiais ou substâncias inflamáveis ou gordurosas. Perigo de incêndio!**
- **É expressamente proibido modificar qualquer componente do kit.**
- **O CASTOLIN 2000 FLEX aceso não deve ser deixado sem vigilância.**
- **Não pousar o maçarico aceso.**
- **Os trabalhos de soldadura devem ser realizados sobre uma base não inflamável.**
- **Durante as operações de soldadura, utilizar óculos (15) e luvas de protecção.**
- **Não utilizar gorduras ou óleo em contacto com o oxigénio.**
- **Não utilizar roupas sujas de gordura.**
- **Atenção! Não respirar os fumos durante as operações de soldadura.**
- **Substituir imediatamente os tubos conectores (14a e 14b) em caso de abrasão, deterioração ou outros defeitos.**
- **Evitar torção e sobreaquecimento dos tubos (14a e 14b).**
- **Durante a utilização, algumas partes do CASTOLIN 2000 FLEX podem atingir temperaturas elevadas. Após a utilização, desligar o aparelho e deixar arrefecer antes de o arrumar.**
- **É perigoso utilizar equipamentos danificados ou em mau funcionamento.**
- **Em caso de anomalias na distribuição do gás, verificar o conteúdo da garrafa e do cartucho (4 e 5). Se o gás persistir, o problema poderá ser resolvido com uma limpeza da ponta (ver 5.4).**
- **É categoricamente proibido fazer qualquer acção de tipo mecânico em qualquer componente da instalação.**

4. ARMAZENAGEM

- Se o CASTOLIN 2000 FLEX não for utilizado durante mui-

to tempo, ou em caso de transporte com um veículo automóvel, devem desapestar-se a garrafa e o cartucho dos respectivos redutor de oxigénio e da torneira do gás. Terá assim a máxima garantia de encontrar intactos os conteúdos da garrafa e do cartucho, por um longo período de tempo, evitando a possibilidade de perdas pequenas e quase imperceptíveis, apesar do aparelho estar munido de válvulas de impermeabilidade garantida.

- Colocar o CASTOLIN 2000 FLEX num invólucro protector (se possível na embalagem original) e guardar em local fresco, seco e bem ventilado.



ADVERTÊNCIAS DE SEGURANÇA

Para o CASTOLIN 2000 FLEX com a garrafa e o cartucho colocados:

- **Efectuar a armazenagem e o transporte com a garrafa e o cartucho na vertical.**
- **Proteger dos raios solares.**
- **Não expor a temperatura superiores a 50°C.**
- **Manter afastado do alcance das crianças.**

5. MANUTENÇÃO

- **Não se recomendam quaisquer outras intervenções de manutenção ou reparação.**
- **Utilizar unicamente recargas e acessórios originais.**
- **As peças de recarga estão à disposição no revendedor habitual.**
- **Caso se verifique uma avaria que não possa ser reparada através destas instruções, devolver o CASTOLIN 2000 FLEX ao revendedor.**

5.1 FUGAS DE GÁS

- No caso de fugas de gás no equipamento (cheiro a gás), este deve ser imediatamente colocado ao ar livre, num local bem arejado, longe de fontes inflamáveis, onde se possa proceder à verificação da impermeabilidade (ver 5.2).

5.2 VERIFICAÇÃO DA IMPERMEABILIDADE

- A impermeabilidade do CASTOLIN 2000 FLEX deve ser verificada ao ar livre, não devendo ser utilizada a chama, mas sim os detectores apropriados ou água com sabão.
- Aplicar o detetor nas ligações que devem ser controladas.
- A fuga de gás revela-se através da formação de bolhas ou espuma

5.3 SUBSTITUIÇÃO DAS JUNTAS

- Remover a junta danificada de redutor de oxigénio (6) e de torneira de gás (7) com a ajuda de uma pequena chave de fendas plana.
- Colocar a nova junta fornecida na bolsa.

Messer Eutectich Castolin declina qualquer responsabilidade em caso de incidente provocado no seguimento de uma substituição dos vedantes dos redutores e dos torneiras.

5.4 LIMPEZA DA PONTA

- Desapestar a ponta (13) com a chave apropriada.
- Limpar a ponta soprando no orifício com ar comprimido.
- Voltar a apertar a ponta (13) no maçarico (12).
- Verificar a impermeabilidade (ver 5.2)



ADVERTÊNCIAS DE SEGURANÇA

- **Não utilizar agulhas ou alfinetes para limpar a ponta, pois o CASTOLIN 2000 FLEX pode danificar-se e tornar-se perigoso.**
- **Sempre que não seja possível remover as impurezas, deve substituir-se a ponta.**

N.B. : Um ou outro detalhe da figura contida neste manual poderá não corresponder exactamente ao equipamento fornecido. A fábrica reserva-se o direito de fazer eventuais modificações sem pré-aviso.

AVVISO IMPORTANTE

Leggere attentamente queste istruzioni prima di usare il CASTOLIN 2000 FLEX, e conservarle per poterle consultare in futuro. Forniscono tutte le informazioni necessarie per un utilizzo corretto evitando pericoli e danni all'apparecchio.

La MESSER EUTECTIC CASTOLIN non si assume la responsabilità per infortuni provocati dall'uso improprio o da modifiche effettuate allo stesso.

LISTA DEI PEZZI

CASTOLIN 2000 FLEX

1. Cestello portabombole
2. Supporto bloccabombole
3. Vite con dado ad alette
4. Bombola ossigeno 1 lt 110bar M12x1 dx
5. Cartuccia gas 1350-600ml
6. Riduttore Micro O2 con valvola di non ritorno
7. Rubinetto gas 7/16 con valvola di non ritorno
8. Guarnizioni di tenuta
9. Impugnatura
10. Manopola di regolaz. O2 cannello
11. Manopola di regolaz. gas cannello
12. Lancia
13. Punta cannello
- 14a. Tubo raccordato O2
- 14b. Tubo raccordato gas
15. Occhiali protezione

DATI TECNICI

CASTOLIN 2000 FLEX

Temp. max esercizio	3000 °C
Consumo di ossigeno :	116 g/h
Consumo di gas :	35 g/h
(con punta da 50 lt., l'autonomia dipende dalla regolazione della fiamma e quindi è data a titolo indicativo)	
Durata bombola O2	1,10 h
Durata cartuccia gas 1350	10 h

Il kit CASTOLIN 2000 FLEX può funzionare anche con la cartuccia di gas CASTOLIN 1450. L'autonomia della cartuccia è però di 6,3 h, a seconda dell'utilizzo.

1. ALIMENTAZIONE

Il CASTOLIN 2000 FLEX è alimentato da una bombola di ossigeno (omologazione T-PED p 0036) e da una cartuccia di gas 1350 (conforme alla EN 417:2012).

È raccomandato l'utilizzo delle bombole e cartucce CASTOLIN.

ATTENZIONE : Le bombole di ossigeno e le cartucce di gas del CASTOLIN 2000 FLEX non sono ricaricabili.



AVVERTENZE PER LA SICUREZZA

- Può essere pericoloso tentare di utilizzare bombole o cartucce di altro tipo.
- Non collegare le bombole o cartucce prima di aver letto le istruzioni riportate sulle stesse.

2. MESSA IN SERVIZIO

2.1 INSERIMENTO DELLE BOMBOLE O CARTUCCE

- Sollevare la linguetta del cestello portabombole a 45°

(fig.1).

- Assicurarsi che le manopole del cannello (10 e 11) siano chiuse (senso orario), che la manopola arancio del rubinetto gas (7) sia chiusa (senso orario) e che la manopola blu del riduttore ossigeno Micro (6) sia svitata (senso orario).
- Avvitare il riduttore ossigeno ed il rubinetto gas sulla relativa bombola e cartuccia facendo attenzione che non vi siano perdite (vedi 5.2).
- Per evitare errori nell'accoppiamento tra bombola e riduttore Micro e cartuccia con rubinetto gas, i filetti sono diversificati.
- Fissare al cestello (1) il supporto bloccabombole (2) avvitando leggermente il dado ad alette (3) posto sul fronte.
- Infilare la bombola e la cartuccia nel supporto bloccabombole (2).
- Bloccare la bombola e la cartuccia avvitando fino in fondo il dado ad alette (3) sul fronte del cestello.

2.2 SOSTITUZIONE DELLE BOMBOLE O CARTUCCE

- Assicurarsi che le manopole del cannello (10 e 11) siano chiuse (senso orario), che la manopola arancio del rubinetto gas (7) sia chiusa (senso orario) e che la manopola blu del riduttore ossigeno Micro (6) sia svitata (senso antiorario).
- Allentare il supporto bloccabombole.
- Sfilare la bombola e/o la cartuccia dal supporto bloccabombole (2).
- Svitare il riduttore ossigeno e/o rubinetto gas dalla relativa bombola e/o cartuccia.
- Avvitare il riduttore ossigeno e/o rubinetto gas sulla nuova bombola e/o cartuccia.
- Riposizionare la nuova bombola e/o la cartuccia e bloccare il supporto bloccabombole.



AVVERTENZE PER LA SICUREZZA

- **Le operazioni di sostituzione e inserimento delle bombole o cartucce devono essere sempre eseguite in luogo ben aerato preferibilmente all'aperto, lontano da materiali o sostanze infiammabili e da sorgenti di calore incandescenti (quali fiamme scoperte, sigarette accese, piastre elettriche, ecc.) e lontano da persone o animali.**
- **Assicurarsi che la bombola o cartuccia sia vuota prima di sostituirla. Non farsi ingannare dal peso della bombola ossigeno, che è quasi lo stesso anche quando la bombola è vuota.**
- **Non utilizzare il CASTOLIN 2000 FLEX se le guarnizioni di tenuta (8) risultano danneggiate o siano state perse.**
- **Verificare che i tubi raccordati (14a e 14b) non siano danneggiati.**
- **Per proteggere l'ambiente, disperdere le bombole e le cartucce vuote in luogo sicuro, nei contenitori per il riciclaggio. In caso di problemi per recuperare queste bombole e cartucce vuote, potete renderle al vostro distributore Messer Eutectic Castolin o direttamente alla Messer Eutectic Castolin precisando in maniera visibile sull'imballo che la cartuccia e/o la bombola è vuota e deve essere distrutta.**

3. ISTRUZIONI PER L'USO

Prima dell'utilizzo, posizionare la lancia e la punta come nella fig. 2 e assicurarsi che il dado sia tirato.

3.1 ACCENSIONE

- Assicurarsi che i rubinetti del cannello siano chiusi (10 e 11).
- Aprire il riduttore Micro ossigeno (6) (senso antiorario) e il rubinetto gas (7) (senso antiorario).
- Aprire la manopola di regolazione del gas posta sul cannello (11).
- Infiammare utilizzando un accenditore (non fornito) facendo attenzione a tenere incollata la fiamma all'ugello di saldatura. Qualora la fiamma tendesse a staccarsi dalla punta, chiudere un po' il rubinetto.
- Aprire la manopola di regolazione dell'ossigeno (10) per poter ottenere una fiamma brillante.
- Regolare la fiamma agendo sulle manopole di regolazione per avere un dardo con forma e dimensioni simili a quelle della fig. 2.

3.2 SPEGNIMENTO

- Chiudere il rubinetto del gas (arancio) e poi il rubinetto dell'ossigeno (blu) del cannello (10 e 11).
- Chiudere il rubinetto della cartuccia di gas (7) (senso orario)
- Chiudere il riduttore ossigeno (6) (senso antiorario).
- Riaprire, poi chiudere i rubinetti del cannello (10 e 11) per svuotare i tubi.



AVVERTENZE PER LA SICUREZZA

- Usare con bombola e cartuccia in verticale perchè la fase liquida del gas potrebbe danneggiare il tubo.
- Non lavorare in uno spazio ristretto.
- Il CASTOLIN 2000 FLEX deve essere utilizzato in luogo ben ventilato, lontano da materiali o sostanze infiammabili o grasse. Pericolo d'incendio!
- È fatto assoluto divieto di modificare qualsiasi componente del kit.
- Il CASTOLIN 2000 FLEX acceso non deve essere lasciato incustodito.
- Non posare il cannello acceso.
- I lavori di saldatura devono essere eseguiti su una base non infiammabile.
- Durante le operazioni di saldatura utilizzare occhiali (15) e guanti di protezione.
- Non usare grasso o olio su parti a contatto con l'ossigeno.
- Usare indumenti opportuni allo svolgimento di questo tipo di lavoro e non indossare vestiti sporchi di grasso.
- Attenzione! Non respirare i fumi durante le operazioni di saldatura.
- Sostituire immediatamente i tubi raccordati (14a e 14b) in caso di abrasioni, deterioramento o altri difetti.
- Evitare torsioni, strappi e surriscaldamenti dei tubi (14a e 14b).
- Durante l'uso parti del CASTOLIN 2000 FLEX possono raggiungere temperature elevate.
- Dopo lo spegnimento lasciar svuotare i tubi e far raffreddare prima di riporlo.
- E' pericoloso utilizzare apparecchiature danneggiate o malfunzionanti.
- In caso di anomalie nella erogazione del gas, verificare la carica delle bombole e cartucce (4 e 5). Se rimane ancora del gas, il problema potrebbe essere risolto con una pulizia della punta (vedi 5.4).
- È fatto DIVIETO CATEGORICO di fare qualsiasi azione di natura meccanica su qualsiasi componente dell'impianto.

4. STOCCAGGIO

- Nel caso il CASTOLIN 2000 FLEX non venga utilizzato per un lungo periodo di tempo oppure nel caso di trasporto con un automezzo, svitare le bombole e le cartucce dal rispettivo riduttore ossigeno e rubinetto gas. Ciò con-

sentirà di avere la massima garanzia di ritrovare intatto il contenuto delle bombole e delle cartucce anche a distanza di tempo, evitando la possibilità di piccole e quasi impercettibili perdite, nonostante queste siano munite di valvole a tenuta garantita.

- Riporre il CASTOLIN 2000 FLEX in un involucro protettivo (possibilmente nella scatola in dotazione) e custodirlo in un luogo fresco, asciutto e ben ventilato.



AVVERTENZE PER LA SICUREZZA

Per CASTOLIN 2000 FLEX con le bombole e le cartucce inserite:

- Effettuare l'immagazzinamento ed il trasporto con le bombole e le cartucce disposte in verticale, MAI distese.
- Proteggere dai raggi solari.
- Non esporre a temperatura maggiore di 50°C.
- Tenere fuori dalla portata dei bambini.

5. MANUTENZIONE

- Si raccomanda di non tentare qualsiasi altro intervento di manutenzione o riparazione.
- Utilizzare solo ricambi ed accessori originali.
- I pezzi di ricambio sono disponibili presso il vostro rivenditore.
- Qualora si verifichi un guasto che non può essere riparato seguendo queste istruzioni, restituire il CASTOLIN 2000 FLEX al rivenditore.

5.1 PERDITE DI GAS

- In caso di fughe di gas dalla vostra apparecchiatura (odore di gas) mettetela immediatamente all'aperto, in un luogo ben areato, lontano da sorgenti infiammabili, dove procedere alla verifica della tenuta (vedi 5.2).

5.2 VERIFICA DELLA TENUTA

- Per verificare la tenuta del CASTOLIN 2000 FLEX operare all'aperto e non utilizzare fiamma, ma gli appositi rilevatori o acqua saponata.
- Spruzzare il rilevatore sui raccordi da controllare.
- La rilevazione di fughe di gas è evidenziata dalla formazione di bolle o schiuma.

5.3 SOSTITUZIONE DELLA GUARNIZIONE

- Rimuovere la guarnizione del riduttore ossigeno (6) e del rubinetto gas (7) dalla sua sede con l'aiuto di un cacciavite non tagliente.
- Inserire nella sede la nuova guarnizione fornita nella bustina.

Messer Eutectic Castolin declina ogni responsabilità in caso di incidente provocato in seguito alla sostituzione delle guarnizioni dei riduttori e dei rubinetti gas. Si raccomanda di far fare questa operazione ad uno specialista.

5.4 SOSTITUZIONE E PULIZIA DELLA PUNTA

- Svitare la punta (13) con una chiave.
- Pulire la punta soffiando nel foro con aria compressa.
- Avvitare alla lancia (12) la punta (13).
- Verificare la tenuta (vedi 5.2)



AVVERTENZE PER LA SICUREZZA

- Effettuare questa operazione a cannello freddo.
- Non utilizzare un ago o uno spillo per pulire la punta, si potrebbe danneggiare e rendere pericoloso il CASTOLIN 2000 FLEX.
- Qualora non sia possibile rimuovere l'occlusione, sostituire la punta.

N.B.: Alcuni dettagli delle figure contenute in questo manuale potrebbero non corrispondere esattamente all'apparecchiatura fornita. L'Azienda si riserva la facoltà di apportare modifiche senza preavviso.

WAŻNY KOMUNIKAT

Przed użyciem CASTOLIN 2000 FLEX należy przeczytać uważnie niniejszą instrukcję i zachować ją w celu przyszłej konsultacji. Instrukcja zawiera wszelkie informacje konieczne do prawidłowego użycia i uniknięcia niebezpieczeństwa i uszkodzenia przyrządu.

Spółka MESSER EUTECTIC CASTOLIN uchyli się od wszelkiej odpowiedzialności za nieszczęśliwe wypadki spowodowane na skutek nieprawidłowego użycia przyrządu lub wykonanych w nim zmian.

LISTA CZĘŚCI

CASTOLIN 2000 FLEX

1. Kosz na butle
2. Wspornik blokujący butli
3. Śruba z nakrętką skrzydełkową
4. Butla tlenowa 1 lt 110bar M12x1 dx
5. Kartusz z gazem 1350-600ml
6. Reduktor Mikro O2 z zaworem zwrotnym
7. Zawór gazu 7/16 z zaworem zwrotnym
8. Uszczelki
9. Uchwyt
10. Pokrętko regulacyjne O2 palnika
11. Pokrętko regulacyjne gazu palnika
12. Lanca
13. Dysza palnika
- 14a. Wąż z O2
- 14b. Wąż z gazem
15. Okulary ochronne

DANE TECHNICZNE

CASTOLIN 2000 FLEX

Max. temp robocza	3000 °C
Zużycie tlenu:	116 g/h
Zużycie gazu:	35 g/h
(z dyszą 50 lt., autonomia zależy od regulacji płomienia, jest więc podana jako przykład)	
Wydajność butli O2	1,10 h
Wydajność kartusza gazu 1350	10 h

Zestaw CASTOLIN 2000 FLEX może również działać z kartuszem gazowym CASTOLIN 1450. Czas spalania dla kartusza gazowego 1450 wynosi 6,30 h w zależności od zastosowania.

1. ZASILANIE

CASTOLIN 2000 FLEX jest zasilany z butli tlenowej (homologacja T-PED π 0036) i kartusza gazowego 1350 (zgodnego z EN 417:2012).

Zaleca się użycie butli i kartuszy CASTOLIN.

UWAGA: Butle tlenowe i kartusze gazowe CASTOLIN 2000 FLEX nie są ładowalne.



OSTRZEŻENIA W ZAKRESIE BEZPIECZEŃSTWA

- Użycie butli lub kartuszy innego typu może okazać się niebezpieczne.
- Nie podłączać butli lub kartuszy przed zapoznaniem się z informacjami, które są na nich umieszczone.

2. URUCHOMIENIE

2.1 WKŁADANIE BUTLI LUB KARTUSZY

- Unieść języczek kosza na butle pod kątem 45° (rys.1).
- Upewnić się, że pokrętki palnika (10 i 11) są zamknięte (w kierunku zgodnym z ruchem wskazówek zegara), że pomarańczowe pokrętko zaworu gazu (7) jest zamknięte (w kierunku zgodnym z ruchem wskazówek zegara) i że niebieskie pokrętko reduktora tlenu Mikro (6) zostało odkręcone (w kierunku zgodnym z ruchem wskazówek zegara).
- Przykręcić reduktor tlenu i zawór gazu do odpowiedniej butli i kartusza upewniając się, że nie są obecne wycieki (zobacz 5.2).
- W celu uniknięcia błędów podczas łączenia butli z reduktorem Mikro i kartusza z zaworem gazu, zastosowano różne gwinty.
- Przymocować wspornik blokujący butli (2) do kosza (1), lekko dokręcając umieszczoną w przedniej części nakrętkę skrzydełkową (3).
- Wsunąć butlę i kartusz do wspornika blokującego butli (2).
- Zablokować butlę i kartusz, dokręcając do oporu nakrętkę skrzydełkową (3) znajdującą się w przedniej części kosza.

2.2 WYMIANA BUTLI LUB KARTUSZY

- Upewnić się, że pokrętki palnika (10 i 11) są zamknięte (w kierunku zgodnym z ruchem wskazówek zegara), że pomarańczowe pokrętko zaworu gazu (7) jest zamknięte (w kierunku zgodnym z ruchem wskazówek zegara) i że niebieskie pokrętko reduktora tlenu Mikro (6) zostało odkręcone (w kierunku zgodnym z ruchem wskazówek zegara).
- Poluzować wspornik blokujący butli.
- Wysunąć butlę i/lub kartusz ze wspornika blokującego butli (2).
- Odkręcić reduktor tlenu i/lub zawór gazu odpowiedniej butli i/lub kartusza.
- Przykręcić reduktor tlenu i/lub zawór gazu do nowej butli i/lub kartusza.
- Włożyć nową butlę i/lub kartusz i zablokować wspornik blokujący butli.



OSTRZEŻENIA W ZAKRESIE BEZPIECZEŃSTWA

- **Czynności wymiany i wkładania butli lub kartuszy powinny być zawsze wykonywane w miejscach dobrze przewietrzonych, najlepiej na zewnątrz, z dala od materiałów i substancji łatwopalnych i iskrzących źródeł ciepła (jak otwarte płomienie, zapalone papierosy, płyty elektryczne, itp.) oraz z dala od osób lub zwierząt.**
- **Przed dokonaniem wymiany butli upewnić się, że butla lub kartusz są puste. Nie sugerować się ciężarem butli tlenowej, który jest prawie identyczny, również, gdy butla jest pusta.**
- **Nie używać CASTOLIN 2000 FLEX, jeżeli uszczelki (8) są uszkodzone lub ich brak.**
- **Upewnić się, że węże (14a i 14b) nie są uszkodzone.**
- **W celu ochrony środowiska, składować puste butle i kartusze w bezpiecznym miejscu, w pojemnikach przeznaczonych do recyklingu. W razie wystąpienia problemów z odzyskiem pustych butli i kartuszy, można je oddać dystrybutorowi Messer Eutectic Castolin lub bezpośrednio Messer Eutectic Castolin oznaczając na opakowaniu w jasny sposób, że butle i/lub kartusz są puste i powinny zostać zniszczone.**

3. INSTRUKCJA UŻYCIA

Przed rozpoczęciem użytkowania, ułóż lancę i dyszę w sposób przedstawiony na rys. 2 i upewnij się, że nakrętka jest dokręcona.

3.1 ZAPALANIE

- Upewnić się, że zawory palnika są zamknięte (10 i 11).
- Otworzyć reduktor Mikro tlenu (6) (w kierunku przeciwnym do obrotu wskazówek zegara) i zawór gazu (7) (w kierunku przeciwnym do obrotu wskazówek zegara).
- Otworzyć pokrętkę regulacyjną gazu umieszczone na palniku (11).
- Zapalać przy użyciu zapalnika (nie jest dostarczony) zwracając uwagę na przytrzymanie płomienia przyłożonego do dyszy spawalniczej. Jeżeli płomień będzie się odcepał od dyszy, należy delikatnie przyknieść zawór.
- W celu uzyskania dużego płomienia, otworzyć pokrętkę regulacyjną tlenu (10).
- Wyregulować płomień działając na pokrętkę regulacyjną w celu uzyskania jądra płomienia o formie i wymiarach podobnych do przedstawionych na rys. 2.

3.2 GASZENIE

- Zamknąć zawór gazu (pomarańczowy) i następnie zawór tlenu (niebieski) palnika (10 i 11).
- Zamknąć zawór naboju gazu (7) (w kierunku zgodnym z ruchem wskazówek zegara)
- Zamknąć reduktor tlenu (6) (w kierunku zgodnym z ruchem wskazówek zegara).
- Ponownie otworzyć i następnie zamknąć zawory palnika (10 i 11) aby opróżnić rury.



OSTRZEŻENIA W ZAKRESIE BEZPIECZEŃSTWA

- **Używać butle i kartusze w pozycji pionowej, ponieważ gaz w stanie płynnym może uszkodzić węże.**
- **Nie wykonywać prac w ciasnych pomieszczeniach.**
- **CASTOLIN 2000 FLEX powinien być używany w miejscach dobrze przewietrzonych, z dala od materiałów lub substancji łatwopalnych albo tłustych. Niebezpieczeństwo pożaru!**
- **Stanowczo zabrania się dokonywania modyfikacji jakiegokolwiek części zestawu.**
- **Nie należy pozostawiać niestrzeżonego, zapalnego palnika CASTOLIN 2000 FLEX.**
- **Nie odkładać zapalnego palnika.**
- **Prace spawalnicze powinny być wykonywane na podłożu niepalnym.**
- **Podczas czynności spawalniczych należy używać okulary (15) i rękawice ochronne.**
- **Nie używać smaru lub oleju na częściach znajdujących się w kontakcie z tlenem.**
- **Używać odzież odpowiednią do przeprowadzania tego typu prac i nie używać odzieży poplamionej smarem.**
- **Uwaga! Nie wdychać oparów podczas wykonywania czynności spawalniczych.**
- **W razie otarć, uszkodzeń i innych wad należy natychmiastowo wymienić węże (14a i 14b).**
- **Nie dopuścić do skręcenia, rozerwania i przegrzania węży (14a i 14b).**
- **Podczas użycia, części CASTOLIN 2000 FLEX mogą osiągnąć wysokie temperatury.**
- **Po zgaszeniu, umożliwić opróżnienie węży i ochłodzić urządzenie przed jego odłożeniem.**
- **Użycie przyrządu uszkodzonego lub pracującego w sposób nieprawidłowy jest niebezpieczne.**
- **W razie anomalii podczas pobierania gazu należy skontrolować zawartość butli i kartuszy (4 i 5). Jeżeli pozostanie gaz, problem może być rozwiązany poprzez wyczyszczenie dyszy (zobacz 5.4).**
- **ZAKAZUJE SIĘ KATEGORYCZNIE wykonywania jakichkolwiek działań mechanicznych przy częściach urządzenia.**

4. MAGAZYNOWANIE

- W przypadku, gdy CASTOLIN 2000 FLEX nie będzie używany przez długi okres czasu lub w przypadku transportu przy użyciu pojazdów mechanicznych, należy odkręcić

butle i kartusze od odpowiedniego reduktora tlenu i zaworu gazu. Umożliwi to utrzymanie zawartości butli i kartuszy w niezmiennym stanie, również po upływie czasu, i uniknięcie niewielkich i prawie niezauważalnych wycieków, pomimo tego, że butle i kartusze zostały wyposażone w zawory uszczelniające.



OSTRZEŻENIA W ZAKRESIE BEZPIECZEŃSTWA

W przypadku CASTOLIN 2000 FLEX z włożonymi butlami i kartuszami:

- **Podczas transportu, utrzymywać butle i kartusze w pozycji pionowej.**
- **Chronić przed działaniem promieni słonecznych.**
- **Nie wystawiać na działanie temperatury wyższej od 50°C.**
- **Przechowywać poza zasięgiem dzieci.**

5. KONSERWACJA

- **Zaleca się, by nie przeprowadzać samodzielnie czynności naprawczych i konserwacyjnych.**
- **Stosować jedynie oryginalne części zamienne i akcesoria.**
- **Części zamienne są dostępne u sprzedawcy detalicznego.**
- **W przypadku zaistnienia usterki, która nie może być naprawiona postępując zgodnie z niniejszą instrukcją, należy zwrócić CASTOLIN 2000 FLEX sprzedawcy.**

5.1 WYCIEKI GAZU

- W przypadku wycieku gazu z urządzenia (zapach gazu), należy wystawić urządzenie na zewnątrz, w przewietrzonym miejscu, z dala od źródeł łatwopalnych, gdzie można będzie dokonać kontroli uszczelnień (zobacz 5.2).

5.2 KONTROLA USZCZELNIEŃ

- W celu wykonania kontroli uszczelnień CASTOLIN 2000 FLEX należy działać na zewnątrz i nie stosować płomienia, ale wodę mydlaną i odpowiednie czynniki.
- Spryskać czynnikiem na strefie do skontrolowania.
- Odczyt wycieków gazu podkreślony jest przez tworzenie się bąbelków lub piany.

5.3 WYMIANA USZCZELEK

- Usunąć uszczelkę reduktora tlenu (6) i zaworu gazu (7) z gniazda przy pomocy nieostrego śrubokręta.
- Założyć nową uszczelkę.

Messer Eutectic Castolin nie ponosi żadnej odpowiedzialności za wypadki będące skutkiem wymiany uszczelki. Zaleca się wykonanie tej czynności przez specjalistę.

5.4 WYMIANA I CZYSZCZENIE DYSZY

- Odkręcić dyszę (13) przy użyciu klucza.
- Wyczyścić dyszę wdmuchując w otwór sprężone powietrze.
- Dokręcić dyszę (13) do lancy (12).
- Skontrolować uszczelnienie (zobacz 5.2)



OSTRZEŻENIA W ZAKRESIE BEZPIECZEŃSTWA

- **Wykonać działanie przy zimnym palniku.**
- **Do czyszczenia dyszy nie używać igły lub szpilki, ponieważ mogłoby to uszkodzić dyszę i sprawić, że użycie CASTOLIN 2000 FLEX stanie się niebezpieczne.**
- **Należy wymienić dyszę, jeżeli usunięcie zanieczyszczeń okaże się niemożliwe.**

UWAGA: Niektóre szczegóły rysunków zawartych w niniejszym podręczniku mogą nie odpowiadać dokładnie dostarczonemu przyrządkowi. Producent zastrzega sobie prawo wnoszenia ewentualnych zmian bez konieczności uprzedniego informowania.

ВАЖНОЕ ПРЕДУПРЕЖДЕНИЕ

Внимательно прочитайте инструкции перед использованием CASTOLIN 2000 FLEX, сохраняйте их для дальнейшего использования. В инструкциях изложена вся необходимая информация для правильного использования, без рисков и повреждения прибора.

Фирма MESSER EUTECTIC CASTOLIN не несет ответственности за ущерб, причиненный в результате неправильного использования или модификаций прибора.

СПИСОК КОМПОНЕНТОВ

CASTOLIN 2000 FLEX

1. Подставка для баллонов
2. Крепления для баллонов
3. Винт с крыльчатой гайкой
4. Кислородный баллон 1 л 110бар M12x1 dx
5. Газовый баллон 1350 – 600мл
6. Редуктор Micro O2 с защитой от обратного удара
7. Вентиль 7/16 горючего газа с защитой от обратного удара
8. Уплотнительные прокладки
9. Рукоятка
10. Редуктор O2 штуцера
11. Редуктор газовой горелки
12. Гриф
13. Сопло горелки
- 14a. Шланг O2
- 14b. Газовый шланг
15. Защитные очки

ТЕХНИЧЕСКИЕ ДАННЫЕ

CASTOLIN 2000 FLEX

Макс. рабочая темп.	3000 °C
Потребление кислорода :	116 г/час
Потребление газа :	35 г/час
(при сопле 50 л продолжительность работы зависит от регулировки пламени, поэтому дается ориентировочно)	
Продолжительность действия кислородного баллона O2	1,10 час
Продолжительность действия газового баллона 1350	10 час

Комплект CASTOLIN 2000 FLEX может также работать с газовыми баллонами CASTOLIN 1450. Автономия газового баллончика 1450, однако, составляет 6,30 часов в зависимости от условий эксплуатации.

1. ПИТАНИЕ

CASTOLIN 2000 FLEX рассчитан на питание от кислородного баллона (гомология T-PED л 0036) и газового баллона 1350 (соответствует EN 417:2012).

Рекомендовано использование баллонов фирмы CASTOLIN. **ВНИМАНИЕ: Кислородные баллоны и газовые баллоны CASTOLIN 2000 FLEX одноразового пользования.**

ПРЕДУПРЕЖДЕНИЯ ПО БЕЗОПАСНОСТИ

- Опасно пытаться использовать кислородные или газовые баллоны другого типа.
- Не приступайте к подсоединению баллонов, не прочитав инструкции.

2. ВВОД В ЭКСПЛУАТАЦИЮ

2.1 УСТАНОВКА КИСЛОРОДНЫХ ИЛИ ГАЗОВЫХ БАЛЛОНОВ

- Поднять шпонку рамы для баллонов на 45° (рис.1).
- Убедитесь, что рукоятки горелки (10 и 11) закрыты (по часовой стрелке), что оранжевая рукоятка газового вентиля (7) закрыта (по часовой стрелке) и что голубая рукоятка редуктора кислорода Micro открыта (по часовой стрелке).
- Завинтить редуктор кислорода и газовый вентиль на обоих баллонах, проверив их на утечки (см. 5.2).
- Чтобы избежать ошибок при подсоединении баллона, редуктора Микро и баллона с газовым краном, на них установлена разная резьба.
- Фиксировать к раме (1) приспособление для крепления баллонов (2), слегка завинтив крыльчатую гайку (3), расположенную спереди.
- Вставьте баллоны в держатель (2).
- Блокировать баллоны, полностью затянув крыльчатую гайку (3) в передней части подставки.

2.2 ЗАМЕНА БАЛЛОНОВ ИЛИ ГАЗОВЫХ БАЛЛОНЧИКОВ

- Убедитесь, что рукоятки горелки (10 и 11) закрыты (по часовой стрелке), что оранжевая рукоятка газового вентиля (7) закрыта (по часовой стрелке) и что голубая рукоятка синего.
- Отвинтить держатель баллонов.
- Вынуть кислородный и / или газовый баллон из держателя (2).
- Отвинтить редуктор кислорода и / или газовый кран кислородного и / или газового баллона.
- Завинтить редуктор кислорода и / или газовый кран нового кислородного и / или газового баллона.
- Установить новый кислородный и / или газовый баллон на место и заблокировать держатель баллонов.

ПРЕДУПРЕЖДЕНИЯ ПО БЕЗОПАСНОСТИ

- Замена и установка кислородных и газовых баллонов всегда должна осуществляться в хорошо проветриваемом помещении, желательна вне помещения, вдали от легковоспламеняющихся материалов или источников тепла (например, открытое пламя, горящая сигарета, электрические плитки и т.д.) и от людей или животных.
- Перед заменой, убедитесь, что кислородный или газовый баллоны пустые. Помните, что вес кислородного баллона почти такой же, как и у пустого.
- Не используйте CASTOLIN 2000 FLEX, если уплотнительные прокладки (8) повреждены или отсутствуют.
- Проверьте целостность соединительных шлангов (14a и 14b).
- Для защиты окружающей среды складывать пустые кислородные и газовые баллоны в безопасном месте в специальных контейнерах для утилизации. При возникновении проблем в отношении рекуперации пустых кислородных и газовых баллонов можно обратиться к дилеру Messer Eutectic Castolin или непосредственно в фирму Messer Eutectic Castolin, указав на упаковке в хорошо видимом месте, что газовый и / или кислородный баллон пустой и подлежит уничтожению.

3. ИНСТРУКЦИИ ПО ПРИМЕНЕНИЮ

Перед использованием монтировать гриф и сопло, как

показано на рис. 2 и хорошо затянуть гайку.

3.1 ВКЛЮЧЕНИЕ

- Проверить, что вентили горелки закрыты (10 и 11).
- Открыть редуктор кислорода Мiсго (6) (против часовой стрелки) и газовый вентиль (7) (против часовой стрелки).
- Открыть рукоятку регулировки газа, расположенную на горелке (11).
- Зажечь с помощью запальника (не поставляется), следить, чтобы пламя не отрывалось от сварочного сопла. Если пламя отрывается от наконечника, немного закрыть вентиль.
- Открыть рукоятку регулировки кислорода (10) для получения яркого пламени.
- Отрегулируйте пламя поворотом рукоятки, чтобы получить форму и размеры конуса пламени, аналогичные показанному на рис. 2.

3.2 ВЫКЛЮЧЕНИЕ

- Закрыть вентиль газового баллона (оранжевый), и затем вентиль кислорода (голубой) горелки (10 и 11).
- Закрыть вентиль газового баллончика (7) (по часовой стрелке)
- Закрыть редуктор кислорода (6) (по часовой стрелке).
- Снова открыть, а затем закрыть вентили горелки (10 и 11), чтобы опорожнить трубы.



ПРЕДУПРЕЖДЕНИЯ ПО БЕЗОПАСНОСТИ

- При использовании кислородный и газовый баллоны должны находиться в вертикальном положении, так как жидкая фаза газа может привести к повреждению шланга.
- Не работать в ограниченном пространстве.
- Использовать CASTOLIN FLEX 2000 в хорошо проветриваемом помещении, вдали от горючих материалов или веществ или жира. Риск пожара!
- Категорически запрещается изменять какие-либо детали комплекта.
- Не следует оставлять без присмотра зажженный CASTOLIN 2000 FLEX.
- Не кладите на поверхность зажженную горелку.
- Сварочные работы должны осуществляться на негорючей поверхности.
- Во время сварочных операций надевать защитные очки (15) и перчатки.
- Не используйте густую смазку или масло на частях, находящихся в контакте с кислородом.
- Пользоваться одеждой, подходящей для выполнения этого вида работ, и не носить одежду, загрязненную жиром.
- Внимание! Не вдыхать пары при проведении сварочных работ.
- Немедленно заменить шланги (14а и 14б) в случае их истирания, повреждения или других дефектов.
- Не перекручивать, не рвать и не перегревать шланги (14а и 14б).
- При использовании части CASTOLIN 2000 FLEX могут сильно нагреваться.
- После выключения опорожнить и охладить шланги.
- Опасно использовать поврежденное или неисправное оборудование.
- В случае аномалий в подаче газа проверить наполненность баллонов (4 и 5). Если газ еще есть, проблема может быть решена после очистки сопла (см. 5.4).
- КАТЕГОРИЧЕСКИ ЗАПРЕЩАЕТСЯ выполнять какие-либо действия механического характера на любом из компонентов.

4. ХРАНЕНИЕ

- В случае неиспользования CASTOLIN 2000 FLEX в течение длительного периода времени или при транспортировке на грузовом автомобиле отвинтить кислородный и газо-

вый баллоны от редуктора кислорода и газового вентиля, соответственно. Это будет лучшей гарантией для предотвращения утечки из баллонов во времени в небольшом, почти незаметном количестве даже при наличии вентилей и уплотнительных прокладок.

- Поместить CASTOLIN 2000 FLEX в защитный чехол (по возможности, в свою упаковку) и хранить в прохладном, сухом, хорошо проветриваемом помещении.



ПРЕДУПРЕЖДЕНИЯ ПО БЕЗОПАСНОСТИ

- Для CASTOLIN 2000 FLEX с установленными на подставку баллонами:
- Склаживать и перевозить баллоны в вертикальном положении, НИКОГДА в горизонтальном.
- Предохранять от солнечных лучей.
- Не подвергать воздействию температур выше 50°C.
- Хранить в недоступном для детей месте.

5. ТЕХНИЧЕСКОЕ ОБСЛУЖИВАНИЕ

- Не рекомендуется производить какое-либо техническое обслуживание или ремонт.
- Использовать только фирменные запасные части и аксессуары.
- Запасные части можно приобрести у Вашего дилера.
- При возникновении неисправности, которую нельзя устранить на основании этих инструкций, вернуть CASTOLIN 2000 FLEX дилеру.

5.1 УТЕЧКИ ГАЗА

- В случае утечки газа на вашем оборудовании (запах газа) сразу же поместить его на открытом воздухе, в хорошо проветриваемом помещении, вдали от легковоспламеняющихся источников и проверить уплотнительные прокладки (см. 5.2).

5.2 ПРОВЕРКА УПЛОТНИТЕЛЬНОЙ ПРОКЛАДКИ

- При проверке герметичности аппарата CASTOLIN 2000 FLEX работать на открытом воздухе и использовать не пламя, а специальные детекторы или мыльную воду.
- Разбрызгивать детектор на проверяемые соединения.
- Утечка газа обнаруживается наличием пузырьков или пены.

5.3 ЗАМЕНА УПЛОТНИТЕЛЬНОЙ ПРОКЛАДКИ

- Снять уплотнение с редуктора кислорода (6) и газового вентиля (7) с помощью неострой отвертки.
- Вставить в гнездо новое уплотнение, поставляемое в пакете.

Компания Messer Eutectic Castolin отклоняет всякую ответственность при несчастных случаях, произошедших вследствие замены уплотнений. Рекомендуется поручить выполнение этой операции специалисту.

5.4 ЗАМЕНА И ЧИСТКА СОПЛА

- Отвинтить сопло (13) ключом.
- Прочистить сопло продувкой отверстия сжатым воздухом.
- Завинтить на грифе (12) сопло (13).
- Проверить герметичность (см. 5.2)



ПРЕДУПРЕЖДЕНИЯ ПО БЕЗОПАСНОСТИ

- Выполнять эту операцию на остывшей горелке.
- Не использовать иглу или булавку для чистки сопла, это может привести к повреждению и сделать опасным CASTOLIN 2000 FLEX.
- Если нельзя удалить засорение, заменить сопло.

Примечание: Некоторые детали на рисунках руководства могут соответствовать поставляемому оборудованию не полностью. Компания оставляет за собой право вносить изменения без предварительного уведомления.

AVIZ IMPORTANT

Citiți cu atenție aceste instrucțiuni înainte de a folosi CASTOLIN 2000 FLEX, și păstrați-le pentru a le putea consulta în viitor. Furnizează toate informațiile necesare pentru o utilizare corectă evitând pericole și daune aduse aparatului.

MESSER EUTECTIC CASTOLIN nu își asumă responsabilitatea pentru accidente provocate dintr-o folosire neadecvată sau pentru modificări efectuate echipamentului.

LISTĂ PIESE

CASTOLIN 2000 FLEX

1. Coș-suport pentru port-butelii
2. Suport de fixare butelii
3. Șurub cu piulițe cu aripioare
4. Butelie oxigen 1 lt 110bar M12x1 dx
5. Cartuș gaz 1350-600ml
6. Reductor Micro O2 cu valvă de reținere
7. Robinet gaz 7/16 cu valvă de reținere
8. Garnitură de etanșare
9. Mâner
10. Manetă de reglare O2 duză
11. Manetă de reglare gaz duză
12. Lance
13. Vârf duză
- 14a. Tub racordat O2
- 14b. Tub racordat gaz
15. Ochelari de protecție

DATE TEHNICE

CASTOLIN 2000 FLEX

Temp. max exercițiu	3000 °C
Consum de oxigen :	116 g/h
Consum de gaz :	35 g/h
(cu vârf de 50 lt., autonomia depinde de reglarea flăcării și este considerată deci ca titlul indicativ)	
Durată butelie O2	1,10 h
Durata cartuș gaz 1350	10 h

Kitul CASTOLIN 2000 FLEX poate funcționa și cu cartușul de gaz CASTOLIN 1450.

Autonomia cartușului de gaz 1450 este însă de 6,30 ore, în funcție de utilizare.

1. ALIMENTAREA

CASTOLIN 2000 FLEX este alimentat cu o butelie de oxigen (omologare T-PED π 0036) și cu un cartuș de gaz 1350 (conform cu EN 417:2012).

Este recomandată utilizarea buteliilor și cartușelor CASTOLIN.

ATENȚIE : Buteliile de oxigen și cartușele de gaz CASTOLIN 2000 FLEX nu sunt reincărcabile.



AVERTISMENTE PENTRU SIGURANȚĂ

- Poate fi periculos să se încerce să se utilizeze butelii sau cartușe de alt tip.
- Nu cuplați buteliile sau cartușele înainte de a fi citit instrucțiunile redată pe acestea.

2. PUNERE ÎN FUNCȚIUNE

2.1 INTRODUCERE BUTELIILOR SAU CARTUȘELOR

- Ridicați clapeta coșului-suport port-butelii la 45° (fig.1).
- Asigurați-vă ca manetele poziționate pe duză (10 și 11) să fie închise (sens orar), ca maneta portocalie a robinetului de gaz (7) să fie închisă (sens orar) și ca maneta albastră a reductorului de oxigen Micro (6) să fie deșurubată (sens orar).
- Înșurubați reductorul de oxigen și robinetul de gaz pe butelia și cartușul corespunzătoare fiind atenți să nu se prezinte pierderi (vedeți 5.2).
- Pentru a evita erori în cuplarea între butelie și reductor Micro și cartușul cu robinet de gaz, filetele sunt diversificate.
- Fixați pe coșul (1) suportul de fixare butelii (2) înșurubând încet piulița cu aripioare (3) care se află în față.
- Introduceți butelia și cartușul în suportul de fixare butelii (2).
- Blocați butelia și cartușul înșurubând strâns piulița cu aripioare (3) pe fața coșului-suport.

2.2 ÎNLOCUIRE BUTELII SAU CARTUȘE

- Asigurați-vă ca manetele poziționate pe duză (10 și 11) să fie închise (sens orar), ca maneta portocalie a robinetului de gaz (7) să fie închisă (sens orar) și ca maneta albastră a reductorului de oxigen Micro (6) să fie deșurubată (sens orar).
- Slăbiți suportul de fixare butelii.
- Detașați butelia și/sau cartușul de pe suportul de fixare butelii (2).
- Deșurubați reductorul de oxigen și/sau robinetul de gaz de la butelia corespunzătoare și/sau cartușul.
- Înșurubați reductorul de oxigen și/sau robinetul de gaz pe noua butelie și/sau cartuș.
- Repoziționați noua butelie și/sau cartușul și blocați suportul de fixare butelii.



AVERTISMENTE DE SIGURANȚĂ

- **Operațiile de înlocuire și introducerea a buteliilor sau cartușelor trebuie efectuate mereu într-un loc bine aerisit de preferat deschis, departe de materiale sau substanțe inflamabile și de surse de căldură incandescente (printre care flăcări libere, țigări aprinse, plăci electrice, etc.) și departe de persoane sau animale.**
- **Asigurați-vă ca butelia să fie goală înainte de a o înlocui. Nu vă lăsați influențați de greutate buteliile de oxigen, care este aproape aceeași și când butelia este goală.**
- **Nu utilizați CASTOLIN 2000 FLEX dacă garniturile de etanșare (8) rezultă deteriorate sau au fost pierdute.**
- **Verificați ca tuburile racordate (14a și 14b) să nu fie deteriorate.**
- **Pentru a proteja ambientul, aruncați buteliile și cartușele într-un loc sigur, în recipiente pentru reciclare. În cazul în care sunt probleme pentru a recupera aceste butelii și cartușe goale, le puteți trimite la distribuitorul vostru Messer Eutectic Castolin sau direct la Messer Eutectic Castolin precizând în manieră vizibilă pe ambalaj că butelia și/sau cartușul este goală și trebuie distrusă.**

3. INSTRUCȚIUNI PENTRU FOLOSIRE

Înainte de utilizare, poziționați lancia și vârful ca în fig. 2 și asigurați-vă ca piulița să fie extrasă.

3.1 APRINDERE

- Asigurați-vă ca robinetele duzei să fie închise (10 și 11).
- Deschideți reductorul Micro oxigen (6) (sens antiorar) și robinetul gaz (7) (sens antiorar).
- Deschideți maneta de reglare gaz poziționată pe duză (11).
- Aprindeți cu un aprinzător (nefurnizat) fiind atenți să țineți legată flacăra de pâlnia de sudare. În cazul în care flacăra tinde să se detașeze de vârf, închideți puțin robinetul.
- Deschideți maneta de reglare oxigen (10) pentru a putea obține o flacăra puternică.
- Reglați flacăra acționând asupra manetelor de reglare pentru a obține o lance cu formă și dimensiuni asemănătoare cu cele din fig. 2.

3.2 STINGERE

- Închideți robinetul de gaz (portocaliu) și apoi robinetul de oxigen (albastru) al duzei (10 și 11).
- Închideți robinetul cartușului de gaz (7) (sens orar).
- Închideți reductorul de oxigen (6) (sens antiorar).
- Redeschideți, apoi închideți robinetele duzei (10 și 11) pentru a goli tuburile.



AVERTISMENTE PENTRU SIGURANȚĂ

- **Folosiți butelia și cartușul în poziție verticală deoarece faza lichidă a gazului ar putea deteriora tubul. Nu lucrați într-un spațiu restrâns.**
- **CASTOLIN 2000 FLEX trebuie utilizat într-un loc bine ventilat, departe de surse inflamabile sau grase. Pericol de incendiu! Este absolut interzisă modificarea oricărei componente a kitului.**
- **CASTOLIN 2000 FLEX aprins nu trebuie lăsat ne supravegheat.**
- **Nu poziționați duza aprinsă.**
- **Lucrările de sudură trebuie efectuate pe o bază ne inflamabilă.**
- **În timpul operațiilor de sudare folosiți ochelari (15) și mănuși de protecție.**
- **Nu folosiți unsoare sau ulei pe părțile aflate în contact cu oxigenul.**
- **Folosiți haine adecvate la desfășurarea acestui tip de lucru și nu îmbrăcați haine murdare de unsoare. Atenție! Nu respirați fumul în timpul operațiilor de sudură.**
- **Înlocuiți imediat tuburile racordate (14a și 14b) în caz de abraziuni, deteriorare sau alte defecte.**
- **Evitați torsiuni, ruperi și supraîncălziri ale tuburilor (14a și 14b).**
- **În timpul folosirii părțile CASTOLIN 2000 FLEX pot atinge temperaturii înalte.**
- **După stingere lăsați să se golească tuburile și lăsați-le să se răcească înainte de a le folosi.**
- **Este periculos să se utilizeze aparatură deteriorată sau defecte.**
- **În caz de anomalii în erogarea de gaz, verificați încărcarea buteliilor și cartușelor (4 și 5). Dacă încă rămâne gaz, problema ar putea fi rezolvată cu o curățare a vârfului (vedeți 5.4).**
- **Este INTERZIS CATEGORIC să se efectueze oricare acțiune de natură mecanică asupra oricărei componente a instalației.**

4. STOCARE

- În cazul în care CASTOLIN 2000 FLEX nu este utilizat pentru o perioadă lungă de timp sau în caz de transport cu un autovehicul, deșurubați buteliile și cartușele reductorului de oxigen corespunzător și robinetul de gaz. Aceasta permite asigurarea unei garanții maxime în vederea regăsirii în stare intactă a conținutului buteliilor și cartușelor și după o perioadă de timp, evitând posibili-

tatea de pierderi mici sau aproape imperceptibile, chiar dacă sunt dotate cu valve cu etanșare garantată.

- Repuneți CASTOLIN 2000 FLEX într-o acoperitoare protectivă (de preferat în cutia în dotare) și păstrați-l într-un loc proaspăt, uscat și bine ventilat.



AVERTISMENTE PENTRU SIGURANȚĂ

Pentru CASTOLIN 2000 FLEX cu buteliile și cartușele introduse:

- **Efectuați înmagazinarea și transportul cu buteliile și cartușele poziționate în vertical, NICIODATĂ orizontal.**
- **Protejați de razele solare.**
- **Nu expuneți la temperaturi mai mari de 50°C.**
- **Țineți departe de accesul copiilor.**

5. ÎNTREȚINERE

- **Se recomandă să nu se încerce nici o intervenție de întreținere sau reparație.**
- **Utilizați numai piese de schimb și accesorii originale.**
- **Piese de schimb sunt disponibile la agentul nostru de vânzări.**
- **În cazul în care se prezintă o defectiune care nu poate fi reparată urmând aceste instrucțiuni, restituiți CASTOLIN 2000 FLEX la agentul de vânzări.**

5.1 PIERDERI DE GAZ

- În caz de emisii de gaz din aparatura noastră (miros de gaz) puneți-o imediat în ambient deschis, într-un loc bine aerisit, departe de surse inflamabile, unde să începeți verificarea etanșării (vedeți 5.2).

5.2 VERIFICAREA ETANȘĂRII

- Pentru a verifica etanșarea lui CASTOLIN 2000 FLEX operați în ambient deschis și nu utilizați flacăra, doar depistatorii adecvați sau apă cu săpun.
- Pulverizați cu depistatorul pe racordurile de controlat.
- Depistarea de emisii de gaz este evidențiată de formarea de bule sau spumă.

5.3 ÎNLOCUIREA GARNITURII

- Înlăturați garnitura reductorului oxigen (6) și robinetului de gaz (7) de la locul său cu ajutorul unei șurubelnițe neașcutite.
- Introduceți la loc noua garnitură furnizată în pliculeț.

Messer Eutectic Castolin nu se consideră răspunzătoare în caz de accident provocat ca urmare a înlocuirii garniturilor reductorilor și robinetelor. Vă recomandăm ca această operație să fie făcută de un specialist.

5.4 ÎNLOCUIREA ȘI CURĂȚAREA VÂRFULUI

- Deșurubați vârful (13) cu o cheie.
- Curățați vârful suflând în orificiu cu aer comprimat.
- Însurubați pe lance (12) vârful (13).
- Verificați etanșarea (vedeți 5.2)



AVERTISMENTE PENTRU SIGURANȚĂ

- **Efectuați această operație cu duza rece.**
- **Nu utilizați o agrafă pentru a curăța vârful, s-ar putea deteriora și ar putea deveni periculos CASTOLIN 2000 FLEX.**
- **În cazul în care nu este posibil să se înlăture ocuzia, înlocuiți vârful.**

IMP.: Unele detalii ale figurilor conținute în acest manual ar putea să nu corespundă exact cu aparatura furnizată. Firma își rezervă dreptul de a efectua modificări fără preaviz.

DŮLEŽITÉ UPOZORNĚNÍ

Před použitím výrobku CASTOLIN 2000 FLEX si pečlivě přečtěte tento návod, který musí být uchován pro budoucí použití. Návod obsahuje veškeré informace nutné pro správné použití a zamezení rizik a poškození zařízení.

Společnost MESSER EUTECTIC CASTOLIN nenes odpovědnost za úrazy způsobené nevhodným použitím či provedenými úpravami zařízení.

SEZNAM DÍLŮ

CASTOLIN 2000 FLEX

1. Stojan na lahve
2. Upínací suport lahvi
3. Šroub s křídlatou maticí
4. Kyslíková lahve 1 l 110bar M12x1 dx
5. Plynová kartuše 1350-600ml
6. Redukční ventil Micro O2 se zpětným ventilem
7. Plynový ventil 7/16 se zpětným ventilem
8. Těsnění
9. Rukojeť
10. Regulátor O2 hořáku
11. Regulátor plynu hořáku
12. Tryska
13. Špička hořáku
- 14a. Spojovací hadice O2
- 14b. Spojovací plynové hadice
15. Ochranné brýle

TECHNICKÉ ÚDAJE

CASTOLIN 2000 FLEX

Max. pracovní teplota
3000 °C

Spotřeba kyslíku :	116 g/h
Spotřeba plynu :	35 g/h
(se špičkou na 50 l, životnost závisí na regulaci plamene, proto je tento údaj pouze indikativní)	
Životnost lahve O2	1,10 h
Životnost kartuše 1350	10 h

Sada CASTOLIN 2000 FLEX může pracovat i s plynovou náplní CASTOLIN 1450. Výdrž plynové náplně 1450 je však 6,30 h, podle typu použití.

1. NAPÁJENÍ

CASTOLIN 2000 FLEX je napájen kyslíkovou lahví (schválení T-PED π 0036) a plynovou kartuší 1350 (dle normy EN 417:2012).

Doporučuje se používat lahve a kartuše CASTOLIN.

POZOR : Kyslíkové lahve a plynové kartuše přístroje CASTOLIN 2000 FLEX nelze znovu plnit.



BEZPEČNOSTNÍ UPOZORNĚNÍ

- Pokus o použití lahvi nebo kartuši jiného typu může být nebezpečný.
- Nenapojujte lahve nebo kartuše před přečtením pokynů, které jsou na nich uvedeny.

2. UVEDENÍ DO PROVOZU

2.1 VKLÁDÁNÍ LAHVÍ A KARTUŠÍ

- Zdvihněte klín stojanu na lahve o 45° (obr.1).
- Ujistěte se, že jsou regulátory hořáku (10 a 11) zavřené (ve směru hodinových ručiček), že je oranžový regulátor plynového ventilu (7) zavřený (ve směru hodinových ručiček) a že je modrý regulátor kyslíku Micro (6) vyšroubován (ve směru hodinových ručiček).
- Našroubujte regulátor kyslíku a plynový ventil na příslušnou lahve a plynovou kartuši tak, aby nedocházelo k unikání (viz 5.2).
- Pro zamezení chybného spojení lahve s regulátorem Micro a kartuše s plynovým ventilem jsou závit odlišné.
- Připevňte na stojan (1) upínací suport lahvi (2) časovětným našroubováním křídlaté matice (3) umístěné na přední straně.
- Vložte lahve a kartuši do upínacího suportu (2).
- Zajistěte lahve a kartuši pevným utažením křídlaté matice (3) na přední straně stojanu.

2.2 VÝMĚNA LAHVÍ A KARTUŠÍ

- Ujistěte se, že jsou regulátory hořáku (10 a 11) zavřené (ve směru hodinových ručiček), že je oranžový regulátor plynového ventilu (7) zavřený (ve směru hodinových ručiček) a že je modrý regulátor kyslíku Micro (6) vyšroubován (ve směru hodinových ručiček).
- Povolte upínací suport lahvi.
- Vysuňte lahve a/nebo kartuši z upínacího suportu (2).
- Vyšroubujte regulátor kyslíku a/nebo plynový ventil z příslušné lahve a/nebo kartuše.
- Zašroubujte regulátor kyslíku a/nebo plynový ventil do nové lahve a/nebo kartuše.
- Vložte zpět novou lahve a/nebo kartuši a zajistěte je upínacím suportem.



BEZPEČNOSTNÍ UPOZORNĚNÍ

- **Úkony jako je výměna a vkládání lahvi nebo kartuši musí být vždy prováděny v dobře větraném, pokud možno venkovním prostoru, v dostatečné vzdálenosti od hořlavých látek či materiálů a od zdrojů tepla (otevřený plamen, zapálené cigarety, elektrické vařiče, apod.) a daleko od osob a zvířat.**
- **Před výměnou se ujistěte, zda jsou lahve či kartuše prázdné. Nenechte se mýlit hmotností kyslíkové lahve, která je téměř stejná i po vyprázdnění.**
- **Nepoužívejte CASTOLIN 2000 FLEX, pokud jsou těsnění (8) poškozená nebo došlo k jejich ztrátě.**
- **Zkontrolujte, zda spojovací hadice (14a a 14b) nejsou poškozené.**
- **Pro ochranu životního prostředí je nutné odnášet lahve a kartuše na bezpečné místo, do kontejnerů určených pro recyklaci. V případě problémů z prázdnými lahvemi nebo kartušemi je můžete vrátit vašemu dodavateli Messer Eutectic Castolin nebo přímo firmě Messer Eutectic Castolin. Na obalu viditelně uveďte, že kartuše a/nebo lahve jsou prázdné a je nutné je zlikvidovat.**

3. NÁVOD NA POUŽITÍ

Před použitím nasadte trysku a špičku podle záznamů na obr. 2 a ujistěte se, zda je matice utažená.

3.1 ZAPÍNÁNÍ

- Ujistěte se, zda jsou regulátory hořáku zavřené (10 a 11).
- Otevřete Micro regulátor kyslíku (6) (proti směru hodinových ručiček) a plynový ventil (7) (proti směru hodinových ručiček).
- Otevřete regulátor plynu umístěný na hořáku (11).
- Zapalte pomocí zapalovače (není součástí dodávky) a dávejte pozor, aby se plamen udržoval těsně u svařovací trysky. Pokud se plamen vzdaluje od trysky, trochu utáhněte ventil.
- Otevřete regulátor kyslíku (10), pokud si přejete živější plamen.
- Seřídte plamen pomocí regulátorů tak, aby měl kužel plamene podobný tvar a rozměry znázorněné na obrázku 2.

3.2 VYPÍNÁNÍ

- Zavřete plynový ventil (oranžový) a poté ventil kyslíku (modrý) hořáku (10 a 11).
- Zavřete ventil plynové kartuše (7) (ve směru hodinových ručiček).
- Zavřete ventil kyslíku (6) (ve směru hodinových ručiček).
- Znovu otevřete a zavřete ventily hořáku (10 a 11) pro vyprázdnění hadic.



BEZPEČNOSTNÍ UPOZORNĚNÍ

- **Používejte lahve a kartuše ve svislé poloze, protože kapalná fáze plynu by mohla způsobit poškození hadice.**
- **Nepracujte v těsných prostorách.**
- **CASTOLIN 2000 FLEX musí být používán v dobře větraných prostorách, daleko od hořlavých nebo mastných látek a materiálů. Nebezpečí požáru!**
- **Je přísně zakázáno upravovat jakoukoli součást sady.**
- **Zapnutý CASTOLIN 2000 FLEX nesmí být ponechán bez dozoru.**
- **Neodkládejte zapálený hořák.**
- **Svařování musí být prováděno na nehořlavé ploše.**
- **Při svařování používejte ochranné brýle (15) a rukavice.**
- **Na části ve styku s kyslíkem nepoužívejte tuk či olej.**
- **Používejte vhodné pracovní oděvy pro tento typ práce a nepoužívejte oděvy zašpiněné olejem.**
- **Pozor! Během svařování nevdechujte kouř.**
- **V případě poškození, prodření nebo jiných vad okamžitě vyměňte spojovací hadice (14a a 14b).**
- **Zamezte kroucení, prudkému tahání a přehřívání hadic (14a a 14b).**
- **Během použití mohou součásti CASTOLIN 2000 FLEX dosáhnout vysoké teploty.**
- **Po vypnutí nechte vyprázdnit hadice a ochladit přístroj před jeho odložením.**
- **Použití poškozených či poruchových přístrojů je nebezpečné.**
- **V případě poruchy dodávky plynu zkontrolujte naplnění lahví a kartuší (4 a 5). Při přetrvávajícím problému s plynem je možné vyčistit špičku (viz 5.4).**
- **Je PŘÍSNĚ ZAKÁZÁNO provádět jakékoli mechanické zásahy na jakékoli části zařízení.**

4. SKLADOVÁNÍ

- Při dlouhodobém odstavení přístroje CASTOLIN 2000 FLEX nebo v případě přepravy automobilem je nutné odšroubovat lahve a kartuše z příslušných regulátorů kyslíku a plynu. Tento úkon poskytuje maximální záruku pro dlouhodobé udržení obsahu lahví a kartuší v dokonalém stavu a zamezení mož-

ných nepatrných ztrát, přestože jsou lahve a kartuše vybaveny kvalitními těsnícími ventily.

- Uložte CASTOLIN 2000 FLEX do ochranného obalu (pokud možno do originální krabice) a uchovávejte jej na chladném, suchém a dobře větraném místě.



BEZPEČNOSTNÍ UPOZORNĚNÍ

Pro CASTOLIN 2000 FLEX s nasazenými lahvemi a kartušemi:

- **Skládejte a přepravujte přístroj s lahvemi a kartušemi ve svislé poloze, NIKDY je nepokládejte. Chraňte před slunečním zářením.**
- **Nevystavujte teplotám vyšším než 50°C.**
- **Udržujte mimo dosah dětí.**

5. ÚDRŽBA

- **Nikdy se nepokoušejte o jakýkoli jiný úkon spojený s údržbou či opravou.**
- **Používejte pouze originální náhradní díly a příslušenství.**
- **Náhradní díly jsou k dispozici u vašeho dodavatele.**
- **Pokud dojde k poruše, kterou nelze opravit za použití následujících pokynů, vraťte CASTOLIN 2000 FLEX vašemu dodavateli.**

5.1 UNIKÁNÍ PLYNU

- V případě unikání plynu z vašeho přístroje (zápach plynu) jej okamžitě přenechte na otevřeném prostranství, do dobře větraných prostorů, daleko od hořlavých zdrojů, kde provedete zkoušku těsnosti (viz 5.2).

5.2 ZKOUŠKA TĚSNOSTI

- Při zkoušce těsnění přístroje CASTOLIN 2000 FLEX pracujte v otevřeném prostranství a nepoužívejte plamen, ale příslušné detektory plynu nebo mýdlovou vodu.
- Nastříkejte detektor na kontrolované spoje.
- Zachycení unikání plynu poznáte podle vytváření bublin nebo pěny.

5.3 VÝMĚNA TĚSNĚNÍ

Vyměňte těsnění redukčního ventilu kyslíku (6) a plynový kohout ze svého uložení pomocí tupého šroubováku.

- Vložte nové těsnění, které je dodáváno v samostatném sáčku.

Messer Eutectic Castolin odmítá jakoukoliv odpovědnost za škody způsobené výměnou těsnění ventilů. Doporučujeme svěřit tento úkon odborníkům.

5.4 VÝMĚNA A ČIŠTĚNÍ ŠPIČKY

- Odšroubujte špičku (13) pomocí klíče.
- Vyčistěte špičku proudem stlačeného vzduchu naměřeného do otvoru.
- Našroubujte na trysku (12) špičku (13).
- Zkontrolujte těsnost (viz 5.2)



BEZPEČNOSTNÍ UPOZORNĚNÍ

- **Tento úkon je nutné provádět se studeným hořákem.**
- **Při čištění špičky nepoužívejte jehlu nebo špendlík, který by mohl poškodit a učinit nebezpečným přístroj CASTOLIN 2000 FLEX.**
- **Pokud není možné nečistoty odstranit, je nutné vyměnit špičku.**

Poznámka.: Některé detaily na znázorněních uvedených v tomto návodu se mohou lišit od dodaného přístroje. Společnost si vyhrazuje právo na úpravy bez předchozího upozornění.

SI NAVODILA ZA UPORABO IN VZDRŽEVANJE

VAŽNO OPOZORILO

Pred uporabo naprave CASTOLIN 2000 FLEX skrbno preberite ta navodila ter jih shranite za kasnejšo uporabo. Navodila nudijo vse potrebne informacije za ustrezno uporabo brez nevarnosti in poškodb na napravi.

Podjetje MESSER EUTECTIC CASTOLIN zavrha vsakršno odgovornost za poškodbe, ki so posledica neustrezne uporabe proizvoda ali sprememb na proizvodu.

SEZNAM KOSOV

CASTOLIN 2000 FLEX

1. Košarica za jeklenke
2. Nosilec za blokiranje jeklenk
3. Vijak s krilno matico
4. Jeklenka s kisikom 1 l 110bar M12x1 dx
5. Plinska kartuša 1350-600ml
6. Mikro reduktor O2 z nepovratnim ventilom
7. Pipa za plin 7/16 z nepovratnim ventilom
8. Tesnila
9. Ročaj
10. Regulacijska ročica O2 na cevki
11. Regulacijska ročica plina na cevki
12. Pištola
13. Konica cevke
- 14a. Cev s spojem O2
- 14b. Cev s spojem za plin
15. Zaščitna očala

TEHNIČNI PODATKI

CASTOLIN 2000 FLEX

Maks. obratovalna temp.	3000 °C
Poraba kisika:	116 g/h
Poraba plina:	35 g/h
(ob uporabi 50-litrske konice je avtonomija odvisna od nastavitve plamena, zato je tu navedena vrednost samo okvirnega pomena)	
Trajanje jeklenke O2	1,10 h
Trajanje plinske kartuše 1350	10 h

Set CASTOLIN 2000 FLEX lahko deluje tudi s plinsko kartušo CASTOLIN 1450.

Avtonomija plinske kartuše 1450 znaša vsekakor 6,30 h glede na način uporabe.

1. NAPAJANJE

CASTOLIN 2000 FLEX se napaja z jeklenko s kisikom (s homologacijo T-PED π 0036) in s plinsko kartušo 1350 (skladno z EN 417:2012).

Prporočamo uporabo jeklenk in kartuš CASTOLIN.

POZOR: Jeklenk s kisikom in plinske kartuše za CASTOLIN 2000 FLEX ni mogoče ponovno napolniti.



VARNOSTNI NAPOTKI

- Uporaba jeklenk in kartuš druge vrste je lahko nevarna.
- Ne povežite jeklenk ali kartuš, dokler niste prebrali navodil na njih.

2. RIPRAVA NA UPORABO

2.1 VSTAVITEV JEKLENK ALI KARTUŠ

- Dvignite ježiček na košarici za jeklenke za 45° (sl.1).
- Preverite, da sta ročici na cevki (10 in 11) zaprti (smer urinega kazalca), da je oranžna ročica plina (7) zaprta (smer urinega kazalca) in da je modra ročica Mikro reduktorja za kisik (6) mora biti odvitva (urinega kazalca).
- Privijte reduktor za kisik in pipo za plin na ustrezno jeklenko oz. kartušo in pazite, da kisik oz. plin ne pušča (glej 5.2).
- Da ne bi prišlo do napak pri spojitvi med jeklenko in Mikro reduktorjem oz. med kartušo in pipo za plin, je navoj različen.
- Pritrdite nosilec jeklenke (2) na košarico (1) in narahlo privijte krilno matico (3) na čelni strani.
- Vtaknite jeklenko in kartušo v ustrezni nosilec (2).
- Blokirate jeklenko in kartušo, tako da do kraja privijete krilno matico (3) na čelni strani košarice.

2.2 ZAMENJAVA JEKLENK ALI KARTUŠ

- Preverite, da sta ročici na cevki (10 in 11) zaprti (smer urinega kazalca), da je oranžna ročica plina (7) zaprta (smer urinega kazalca) in da je modra ročica Mikro reduktorja za kisik (6) mora biti odvitva (smer urinega kazalca).
- Zrhljajte nosilec za blokiranje jeklenk.
- Izvlecite jeklenko in/ali kartušo iz nosilca za blokiranje jeklenk (2).
- Odvijte reduktor za kisik in/ali plinsko pipo iz jeklenke in/ali kartuše.
- Privijte reduktor za kisik in/ali plinsko pipo na novo jeklenko in/ali kartušo.
- Vstavite novo jeklenko in/ali kartušo in blokirate nosilec za blokado jeklenk.



VARNOSTNI NAPOTKI

- Postopke za zamenjavo in vstavitve jeklenk ali kartuš morate vedno izvesti na dobro preizkušenem mestu, po možnosti na odprtem, daleč od vnetljivih materialov ali snovi in žarečih virov toplote (npr. prostih plamenov, prižganih cigaret, električnih plošč itd.) ter daleč od ljudi in živali.
- Preverite, da je jeklenka ali kartuša prazna, preden jo zamenjate. Naj vas teža jeklenke s kisikom ne zavede: teža jeklenke je namreč skoraj enaka tudi, ko je jeklenka prazna.
- Ne uporabljajte CASTOLIN 2000 FLEX, če so tesnila (8) poškodovana ali če ste jih izgubili.
- Preverite, da cevi s spoji (14a in 14b) niso poškodovane.
- Varujte okolje: praznih jeklenk in kartuš ne pustite v okolju, temveč jih oddajte na varno mesto, v zabojnike za reciklažo. V kolikor bi imeli težave pri ravnanju z odrabljenimi jeklenkami in kartušami, jih lahko vrnete vašemu zastopniku Messer Eutectic Castolin ali neposredno podjetju Messer Eutectic Castolin, pri tem pa na embalaži jasno napišite, da gre za prazno jeklenko/kartušo, ki jo je treba uničiti.

3. NAVODILA ZA UPORABO

Pred uporabo namestite pištolo, tako da bo konica v položaju, prikazanem na sl. 2, in preverite, da je mati-

ca zategnjena.

3.1 VŽIG

- Preverite, da sta pipi na cevki zaprti (10 in 11).
- Odprite Mikro reduktor za kisik (6) (smer uproti urinemu kazalcu) in pipo za plin (7) (smer proti urinemu kazalcu).
- Odprite ročico za regulacijo plina na cevki (11).
- Prižgite plamen z vžigalnikom (ni priložen) in pazite, da bo plamen v stiku z varilno šobo. Če bi se plamen oddaljeval od konice, rahlo zaprite pipo.
- Odprite ročico za regulacijo kisika (10), da dobite živ ogenj.
- Regulirajte plamen s pomočjo regulacijskih ročic, tako da dobite ognjeno sulico z obliko in velikostjo, kakršni sta prikazani na sl. 2.

3.2 UGASNITEV

- Najprej zaprite pipo plina (oranžno) in nato pipo kisika (modro) cevke (10 in 11)
- Zaprite ventil plinske jeklenke (7) (smer urinega kazalca).
- Zaprite reduktor kisika (6) (smer proti urinemu kazalcu).
- Odprite ponovno in nato zaprite pipe cevke (10 in 11), da spraznite cevi.



VARNOSTNI NAPOTKI

- **Jeklenko in kartušo uporabljajte v navpični legi, ker bi drugače plin v ležečem stanju lahko poškodoval cev.**
- **Naprave ne uporabljajte v tesnem prostoru.**
- **CASTOLIN 2000 FLEX uporabljajte v dobro prezračenem prostoru, daleč od vnetljivih ali maslnih materialov ali snovi. Nevarnost požara!**
- **Strogo je prepovedano mazati kateri koli sestavni del kompleta.**
- **Ko je CASTOLIN 2000 FLEX v zagonu, ga ne puščajte brez nadzora.**
- **Goreče cevke ne naslanjajte.**
- **Varilna dela opravljajte na vnetljivi podlagi.**
- **Med varilnimi postopki uporabljajte zaščitna očala (15) in rokavice.**
- **Ne uporabljajte masti ali olja na delih, ki so v stiku s kisikom.**
- **Imejte na sebi obleke, primerne za opravljanje tovrstnega dela. Ne imejte na sebi oblek, umazanih od maščobe.**
- **Pozor! Ne vdihujte dimov, ki se sproščajo med varjenjem.**
- **Spojene cevi (14a in 14b) takoj zamenjajte v primeru abrazij, obrabe ali drugih napak.**
- **Cevi ne smejo biti zamotane, ne smejo se trgati ali pregreti (14a in 14b).**
- **Med uporabo lahko deli naprave CASTOLIN 2000 FLEX dosežejo visoke temperature.**
- **Po ugasnitvi počakajte, da se cevi izpraznijo in da se naprava ohladi, preden jo spravite.**
- **Uporaba poškodovanih ali slabo delujočih naprav je nevarna.**
- **V primeru napak pri dovodu plina, preverite, če je jeklenka in kartuša (4 in 5) polna. Če je v njih še nekaj plina, je problem morda mogoče rešiti tako, da očistite konico (glej 5.4).**
- **STROGO JE PREPOVEDANO izvesti kakršen koli mehanski poseg na katerem koli sestavnem delu naprave.**

4. SHRANJEVANJE

- V kolikor naprave CASTOLIN 2000 FLEX dalj časa ne bi uporabljal ali bi jo morali prenesti z vozilom, odvijte jeklenke in kartuše iz reduktorja za kisik oz. plinske

pipe. To bo kolikor mogoče zagotovilo, da bo vsebila jeklenke in kartuše nedotaknjena tudi po določenem času, in bo preprečilo morebitna manjša puščanja, čeprav sta jeklenka in kartuša opremljeni s tesnitvijo. CASTOLIN 2000 FLEX hranite v zaščitni embalaži (po možnosti v škatli, v kateri ste ga kupili) in ga hranite na hladnem, suhem in dobro zračenem mestu.



VARNOSTNI NAPOTKI

Za CASTOLIN 2000 FLEX v vstavljenno jeklenko in kartušo:

- **Med skladiščenjem in prevozom morajo jeklenke in kartuše biti v navpični legi, NIKOLI pa v vodoravni legi.**
- **Ščitite pred sončnimi žarki.**
- **Ne izpostavlajte temperaturi, višji od 50°C.**
- **Hranite izven dosega otrok.**

5. VZDRŽEVANJE

- **Priporočamo, da drugih vzdrževalnih ali popravilnih posegov ne poskušate izvesti sami.**
- **Uporabljajte samo originalne rezervne dele in opremo.**
- **Rezervne dele najdete pri vašem prodajalcu.**
- **V primeru okvare, ki je ne morete odpraviti s temi navodili, vrnite CASTOLIN 2000 FLEX prodajalcu.**

5.1 PUŠČANJE PLINA

- V primeru puščanja plina iz vaše naprave (vonj po plinu), napravo takoj prenesite na prosto, na dobro zračenno mesto, daleč od virov plamena in vnetljivih snovi in tam preverite učinkovitost tesnil (glej 5.2).

5.2 PREVERJANJE TESNIL

- Preverjanje tesnil na napravi CASTOLIN 2000 FLEX opravite na prostem; ne uporabljajte plamena, temveč ustrezne detektorje ali milnico.
- Pršte detektorje na priključke, ki jih želite kontrolirati.
- Puščanje plina boste prepoznali po tvorbi mehurčkov ali pene.

5.3 ZAMENJAVA TESNILA

- Odstranite tesnilo reduktorja za kisik (6) in plinske pipe (7) s pomočjo topega izvijača.
- Vstavite novo tesnilo, priloženo in pakirano v vrečko, na svoje mesto.

Messer Eutectic Castolin zavrača vsakršno odgovornost v primeru nesreče, ki je posledica zamenjave tesnil reduktorjev in pip. Priporočamo, naj zamenjavo opravi strokovnjak.

5.4 ZAMENJAVA IN ČIŠČENJE KONICE

- Odvijte konico (13) s ključem.
- Očistite konico, tako da pihate v luknjo s stisnjanim zrakom.
- Privijte konico (13) na pištolo (12).
- Preverite tesnitve (glej 5.2)



VARNOSTNI NAPOTKI

- **Ta postopek izvedite, ko je cevka hladna.**
- **Konice ne čistite s pomočjo igle ali bučice; konica bi se lahko poškodovala, zaradi česar bi raba naprave CASTOLIN 2000 FLEX postala nevarna.**
- **V kolikor ne bi bilo mogoče odpraviti zamašitve, zamenjajte konico.**

POZOR: Možno je, da nekateri detajli na slikah iz tega priročnika ne sovpadajo natančno z vašo napravo. Podjetje si pridržuje pravico do uvedbe sprememb brez predhodne najave.

ÖNEMLİ UYARI

CASTOLIN 2000 FLEX'i kullanmaya başlamadan önce bu talimatları dikkatle okuyunuz ve ileride kullanmak üzere saklayınız. Bu talimatlarda cihazın güvenli ve doğru kullanımı için gerekli tüm bilgiler sunulmaktadır.

MESSER EUTECTIC CASTOLIN şirketi cihazın hatalı kullanımını veya cihazda yapılan değişiklikler nedeniyle meydana gelebilecek zararlardan sorumlu değildir.

PARÇA LİSTESİ

CASTOLIN 2000 FLEX

1. Tüp askısı
2. Tüp sabitleme desteği
3. Kanatlı somunlu vida
4. Oksijen tüpü 1 lt 110bar M12x1 dx
5. Gaz kartuşu 1350 - 600ml
6. Tek yönlü vanalı Micro O2 redüktör
7. Tek yönlü vanalı 7/16 gaz musluğu
8. Tutma cantaları
9. Sap
10. Ayar topuzu O2 boru
11. Gaz borusu ayar topuzu
12. Kamış
13. Boru ucu
- 14a. Bağlantılı O2 borusu
- 14b. Bağlantılı gaz borusu
15. Koruyucu gözlük

TEKNİK VERİLER

CASTOLIN 2000 FLEX

Mak. çalışma ısısı	3000 °C
Oksijen tüketimi :	116 g/h
Gaz tüketimi :	35 g/h
(50 lt'lik uçla, tüketim aralığı alev ayarına bağlıdır, dolayısıyla verilen bilgi örnektir)	
O2 tüpü süresi	1,10 s
1350'lik gaz kartuşu süresi	10 s

CASTOLIN 2000 FLEX kiti, CASTOLIN 1450 gaz kartuşuyla da çalışır, ancak 1450 gaz kartuşunun kendi başına çalışma süresi, kullanıma bağlı olarak 6,30 saattir.

1. BESLEME

CASTOLIN 2000 FLEX bir oksijen tüpü (T-PED π 0036 onayı) ve bir 1350 gaz kartuşu (EN 417:2012'a uygun) vasıtasıyla beslenir.

CASTOLIN marka tüp ve kartuş kullanmanız tavsiye edilir. **DİKKAT: CASTOLIN 2000 FLEX'in oksijen tüpleri ve gaz kartuşları yeniden doldurulabilir değildirler.**



GÜVENLİK TALİMATLARI

- Farklı tipte tüp veya kartuş kullanmak tehlikeli olabilir.
- Tüplerin veya kartuşların bağlantısını üzerlerinde yazılı talimatları okumadan yapmayınız.

2. KULLANIMA BAŞLAMA

2.1 TÜPLERİN VEYA KARTUŞLARIN TAKILMASI

- Tüp askısının kanadını 45°ye kaldırınız (res.1).
- Borunun üzerinde bulunan topuzların (10 ve 11) kapalı

olduğundan (saat yönüne doğru), gaz musluğunun turuncu renkli topuzunun (7) kapalı olduğundan (saat yönüne doğru) ve Micro oksijen redüktörünün mavi renkli topuzunun (6) sökülüş olduğundan (saat yönüne doğru) emin olunuz.

- Kaçak ve sızıntı olmamasına dikkat ederek oksijen redüktörünü ve gaz musluğunu ilgili tüpe ve kartuşa vidalayınız (bkz. 5.2).
- Tüple Micro redüktör ve kartuşla gaz musluğu arasındaki eşleştirilmede bir hata olmaması için farklı yivler tedarik edilmiştir.
- Ön tarafta bulunan kanatlı somunu (3) hafifçe sıkarak tüp sabitleme desteğini (2) tüp askısına (1) sabitleyiniz.
- Tüpü ve kartuşu tüp sabitleme desteğinin (2) içine yerleştiriniz
- Tüp askısının ön tarafında bulunan kanatlı somunu (3) sonuna kadar sıkarak tüpü ve kartuşu sabitleyiniz.

2.2 TÜPLERİN VEYA KARTUŞLARIN DEĞİŞTİRİLMESİ

- Borunun üzerinde bulunan topuzların (10 ve 11) kapalı olduğundan (saat yönüne doğru), gaz musluğunun turuncu renkli topuzunun (7) kapalı olduğundan (saat yönüne doğru) ve Micro oksijen redüktörünün mavi renkli topuzunun (6) sökülüş olduğundan (saat yönüne doğru) emin olunuz.
- Tüp sabitleme desteğini gevşetiniz.
- Tüpü ve/veya kartuşu tüp sabitleme desteğinin (2) içinden çekerek çıkarınız.
- Oksijen redüktörünü ve/veya gaz musluğunu ilgili tüpten ve/veya kartuştan sökünüz.
- Oksijen redüktörünü ve/veya gaz musluğunu yeni tüpe ve/veya kartuşa vidalayınız.
- Yeni tüpü ve/veya kartuşu yerine yerleştiriniz ve tüp sabitleme desteğini sabitleyiniz.



GÜVENLİK TALİMATLARI

- **Tüplerin veya kartuşların değiştirilmesi ve takılması işlemleri her zaman iyice havalandırılan bir ortamda, tercihen açık havada, yanıcı maddeler veya malzemelerden ve akkor halindeki ısı kaynaklarından (örneğin açık alevler, yanan sigaralar, ısıtma plakaları) uzakta yapılmalı, insanların ve hayvanların yakında bulunması engellenmelidir.**
- **Değiştirme yapmadan evvel tüpün veya kartuşun boş olduğundan emin olunuz. Oksijen tüpünün ağırlığı tüp dolu veya boş olduğunda neredeyse aynı olduğundan yanıtıcı olabilir.**
- **Tutma cantaları (8) zarar görmüş veya kaybolmuş olduğu takdirde CASTOLIN 2000 FLEX'i kullanmayınız.**
- **Bağlantılı boruların (14a ve 14b) sağlam olduğundan emin olunuz.**
- **Çevreyi korumak amacıyla boşalmış olan tüp ve kartuşları güvenli şekilde elden çıkarınız, geri dönüşüm kaplarına koyunuz. Boş tüpleri veya kartuşları elden çıkarma konusunda sorun yaşadığınız takdirde bunları Messer Eutectic Castolin distribütörünüze veya doğrudan Messer Eutectic Castolin şirketine gönderebilirsiniz. Ambalajın üzerine görünür şekilde kartuş ve/veya tüpün boş olduğunu ve imha edilmesi gerektiğini yazınız.**

3. KULLANMA TALİMATLARI

Kullanıma geçmeden önce kamış ve boru ucunu res. 2'de gösterildiği şekilde konumlandırınız ve somunun çekilmiş olduğundan emin olunuz.

3.1 AÇMA

- Borunun musluklarının (10 ve 11) kapalı olduğundan emin olunuz.
- Micro oksijen redüktörünü (6) (saat yönünün tersine doğru) ve gaz musluğunu (7) (saat yönünün tersine doğru) açınız.
- Borunun üzerindeki gaz ayar topuzunu açınız (11).
- Bir çakmak (tedariğe dahil değildir) kullanarak alevi yakınız; alevin kaynak ucuna yapışık olmasına dikkat ediniz. Alev boru ucundan ayrılacak gibi olduğu takdirde musluğu biraz kapatınız.
- Parlak bir alev elde etmek için oksijen ayar topuzunu (10) açınız.
- Res. 2'dekine benzer şekil ve ebatta bir alev elde etmek için ayar topuzlarını kullanarak alev ayarlayınız.

3.2 KAPATMA

- Önce borunun gaz musluğunu (turuncu), daha sonra da oksijen musluğunu (mavi) (10 ve 11) kapatınız.
- Gaz kartuşunun musluğunu (7) kapatınız (saat yönüne doğru).
- Oksijen redüktörünü (6) kapatınız (saat yönüne doğru).
- Yeniden açınız, sonra boruları boşaltmak için borunun musluklarını (10 ve 11) kapatınız.



GÜVENLİK TALİMATLARI

- Kullanım sırasında tüpün ve kartuşun dikey olmasına dikkat ediniz çünkü gaz sıvı fazdayken boruya zarar verebilir.
- Dar bir alanda çalışmayınız.
- CASTOLIN 2000 FLEX iyice havalandırılmış bir ortamda, yanıcı veya yağlı malzemelerden uzakta kullanılmalıdır. Yangın tehlikesi!
- Bu takımın herhangi bir parçasının değiştirilmesi kesinlikle yasaktır.
- CASTOLIN 2000 FLEX yanar durumdayken başında kimse olmasızın denetimsiz bırakılmamalıdır.
- Boruyu yanar haldeyken bir yere dayamayınız.
- Kaynak çalışmaları yanıcı olmayan bir zemin üzerinde yapılmalıdır.
- Kaynak çalışmaları sırasında koruyucu gözlük (15) ve eldiven kullanınız.
- Oksijenle temas eden parçalara gres veya yağ sürmeyiniz.
- Bu tip çalışmalara uygun giysiler kullanınız, yağ bulaşmış giysiler giymeyiniz.
- Dikkat! Kaynak işlemi sırasında çıkan dumanları solumayınız.
- Bağlantılı borular (14a ve 14 b) aşındığı, eskidiği veya başka kusurlar arz ettiği takdirde bunları hemen değiştiriniz.
- Boruların (14a ve 14 b) bükülmesini, yırtılmasını ve aşırı ısınmasını engelleyiniz.
- Kullanım sırasında CASTOLIN 2000 FLEX'in bazı parçaları yüksek ısılarla ulaşabilir.
- Cihazı kapattıktan sonra kaldırmadan evvel boruların boşalmasını ve soğumasını bekleyiniz.
- Zarar görmüş veya arızalı ekipmanların kullanılması tehlikelidir.
- Gaz çıkışında anormallikler gördüğünüz takdirde tüplerin ve kartuşların (4 ve 5) doluluk durumunu kontrol ediniz. Hala gaz kalıyorsa, bu sorun boru ucunun temizlenmesiyle çözülebilir (bkz. 5.4).
- Tesisatın herhangi bir parçası üzerinde mekanik işlem yapılması KESİNLİKLE YASAKTIR.

4. DEPOLAMA

- CASTOLIN 2000 FLEX'in uzun süre kullanılmayacağı veya motorlu bir taşıtla taşınacağı durumlarda tüpleri ve kartuşları oksijen redüktöründen ve gaz mus-

luğundan sökünüz. Bu şekilde, aradan zaman geçse de tüplerin ve kartuşların içeriğini olduğu gibi muhafaza edilmesi garantilenir ve garantili sızdırmazlık elemanı ile donatılmış vanalara rağmen çok küçük ve neredeyse farkına varılmayacak kadar az miktarda kaçakların da meydana gelme ihtimali engellenmiş olur.

- CASTOLIN 2000 FLEX'i koruyucu bir muhafaza içine (mümkünse teslim edildiği kutuya) koyunuz ve serin, kuru ve iyice havalandırılan bir yerde saklayınız.



GÜVENLİK TALİMATLARI

Tüpler ve kartuşlar CASTOLIN 2000 FLEX'e takılı haldeyken:

- Depolama ve nakliye sırasında tüpler ve kartuşlar ASLA yatay olmamalı, her zaman dikey olmalıdır.
- Güneş ışınlarından koruyunuz.
- 50°C'yi aşan ısılarla maruz bırakmayınız.
- Çocukların erişemeyeceği yerde saklayınız.

5. BAKIM

- Yukarıda tarif edilenlerin dışında herhangi bir bakım veya onarım işlemi yapmamanız tavsiye edilir.
- Sadece orijinal parçalar ve aksesuarlar kullanınız.
- Yedek parçalar bölge bayilikleri tarafından tedarik edilebilir.
- Yukarıda sunulan talimatlarla onarılamayacak bir arıza olduğu takdirde CASTOLIN 2000 FLEX'i bayiye iade ediniz.

5.1 GAZ KAÇAKLARI

- Gaz kaçağı olması durumunda (gaz kokusu) cihazı hemen açık havaya çıkarınız, iyice havalandırılan, yanıcı kaynaklardan uzak bir yerde sızdırmazlık kontrolü yapınız (bkz. 5.2).

5.2 SIZDIRMAZLIK KONTROLÜ

- CASTOLIN 2000 FLEX'in sızdırmazlık kontrolünü yaparken açık havada işlem yapınız ve alev kullanılmaktan kaçınarak detektör veya sabunlu su kullanınız.
- Gaz detektörünü kontrol edilecek olan bağlantıların üzerine püskürtünüz.
- Gaz kaçağı baloncuklar veya köpüklerle belli olur.

5.3 CONTANIN DEĞİŞTİRİLMESİ

- Kesici olmayan bir tornavida yardımıyla, oksijen redüktörünün (6) ve gaz musluğunun (7) contasını yuvasından çıkarınız.
- Paketin içindeki yeni contayı yuvaya yerleştiriniz.

Messer Eutectic Castolin redüktörlerin ve muslukların contaları değiştirildikten sonra meydana gelebilecek kazalardan sorumlu değildir. Bu işlemin uzman bir teknisyene yapılması tavsiye edilir.

5.4 BORU UCUNUN DEĞİŞTİRİLMESİ VE TEMİZLENMESİ

- Ucu (13) bir anahtar yardımıyla sökünüz.
- Delişin içine basınçlı hava vererek temizleyiniz.
- Ucu (13) kamaşa (12) vidalayınız.
- Sızdırmazlık kontrolü yapınız (bkz. 5.2)



GÜVENLİK TALİMATLARI

- Bu işlemi kamaş soğukken yapınız.
- Ucu temizlemek için iğne kullanmayınız; aksi takdirde CASTOLIN 2000 FLEX zara görebilir ve tehlikeli hale gelebilir.
- Tıkanıklığı açmak mümkün olmadığı zaman ucu değiştiriniz.

ÖNEMLİ NOT: Bu kılavuzda sunulan resimlerdeki bazı detaylar tedarik edilen cihazdakiyle bire bir aynı olmayabilir. Şirketimizin önceden herhangi bir uyarıda bulunmasızın değişiklik yapma hakkı saklıdır.

FONTOS FIGYELMEZTETÉS

A CASTOLIN 2000 FLEX használat előtt olvassa el figyelmesen a jelen utasításokat és őrizze meg ezeket a jövőbeni tanulmányozáshoz. A helyes használatra, veszélyek és a berendezés károsodásának elkerülésére vonatkozó minden információt tartalmaz.

A MESSER EUTECTIC CASTOLIN nem vállal felelősséget a helytelen használatáért vagy a végzett módosításokért.

ÁRLISTA

CASTOLIN 2000 FLEX

1. Palackhordozó kosár
2. Palackblokkoló tartó
3. Csavar alátéttel és szárnyal
4. 1 lt. 110 bar oxigénpalack M12x1 jobb
5. Gázpatron 1350-600 ml
6. Micro O2 adapter nem visszatérő szeleppel
7. 7/16 gázcsap nem visszatérő szeleppel
8. Tartótömitések
9. Fogantyú
10. Szabályozó gomb O2 pisztoly
11. Gázpisztoly szabályozó gomb
12. Feckendő
13. Pisztoly hegy
- 14a. O2 csatlakozó tömlő
- 14b. Gáz csatlakozó tömlő
15. Védőszemüveg

MŰSZAKI ADATOK

CASTOLIN 2000 FLEX

Max. működési idő	3000 °C
Oxigénfelhasználás:	116 g/h
Gázfelhasználás:	35 g/h
(50 lt. használat mellett a használhatóság a gázláng szabályozásától függ, vagyis a megadott adat csak jelzésértékű)	
O2 palack időtartama	1,10 óra
1350 gázpatron időtartama	10 óra

A CASTOLIN 2000 FLEX készlet működik CASTOLIN 1450 típusú gázpatronnal is.

Az 1450 típusú gázpatron autonómiája azonban a használat függvényében 6,30 óra.

1. TÁPELLÁTÁS

A CASTOLIN 2000 FLEX-et egy oxigénpalack látja el (T-PED) π 0036) által jóváhagyott és egy 1350 gázpatron (Az 417:2012 EK szabványnak megfelelő).

Ajánlatos a CASTOLIN palackok és patronok használata.

FIGYELEM: A CASTOLIN 2000 FLEX oxigénpalack és gázpatron nem újratölthető.



BIZTONSÁGI ELŐÍRÁSOK

- Más típusú palack vagy patron használata veszélyes lehet.
- Ne csatlakoztassa a palackokat vagy patronokat az itt leírt utasítások elolvasása előtt.

2. ÜZEMBE HELYEZÉS

2.1 A PALACKOK VAGY PATRONOK BEHELYEZÉSE

- Emelje fel a palackhordozó kosár nyelvét 45°-ban (1.

ábra).

- Ellenőrizze, hogy a pisztoly gombja (10 és 11) legyen zárva (az óramutató járásával azonos irányban), és hogy a narancssárga gázcsap (7) zárva legyen (az óramutató járásával azonos irányban) és hogy a két Micro oxigéncsökkentő kar (6) ki legyen hajtva (az óramutató járásával azonos irányban).
- Hajtsa az oxigén adaptert és a gázcsapot a megfelelő palackra és patronra odafigyelve, hogy ne legyenek szivárgások (lásd 5.2).
- Hibák elkerülése érdekében a palack Micro adapterhez és a patron gázcsaphoz tartozó csavarmenetei különböznek.
- Rögzítse a kosárhoz (1) a palackblokkoló tartót (2) azt enyhén az elején található alátétre és a szárnyra (3) hajtva.
- Húzza fel a palackot és a patronat a palackblokkoló tartóra (2).
- Blokkolja a palackot és a patronat az alátéttel és a szárnyal (3) a kosár elejére.

2.2 A PALACKOK VAGY PATRONOK CSERÉJE

- Ellenőrizze, hogy a pisztoly gombja (10 és 11) legyen zárva (az óramutató járásával azonos irányban), és hogy a narancssárga gázcsap (7) zárva legyen (az óramutató járásával azonos irányban) és hogy a két Micro oxigéncsökkentő kar (6) ki legyen hajtva (az óramutató járásával azonos irányban).
- Lazítsa meg a palackblokkoló tartót.
- Húzza le a palackot és/vagy patronat a palackblokkoló tartóról (2).
- Hajtsa ki az oxigéncsökkentőt és/vagy gázcsapot a hozzátartozó palackról és/vagy patronról.
- Hajtsa be az oxigéncsökkentőt és/vagy gázcsapot az új palackra és/vagy patronra.
- Helyezze fel az új palackot és/vagy patronat és blokkolja a palackblokkoló tartót.



BIZTONSÁGI ELŐÍRÁSOK

- **A cseretevékenység és a palack feltekerését jól szellőző helyiségben kell végezni, lehetőleg kültéren, gyúlékony anyagoktól és szerekeltől, izzó hőforrásoktól (vagyis nyílt lángtól, égő cigarettától, elektromos hőlapoktól, stb.), személyektől vagy állatoktól távol.**
- Ellenőrizze, hogy a palack vagy a patron üres legyen a csere előtt. Ne bizzon az oxigénpalack súlyában, amely üresen majdnem megegyezik a teli palackéval.
- Ne használja a CASTOLIN 2000 FLEX-et, ha a tartótömitések (8) rongáltak vagy elvesztek.
- Ellenőrizze, hogy a csatlakozótömlők (14a és 14b) ne legyenek megrongálva.
- A környezet védelme érdekében, az üres palackot és patronat biztonságos helyen, újrahasznosítható tárolókban kell leselejtezni. Ha problémája akad az üres palack és patron összegyűjtésével, akkor azt elküldheti a Messer Eutectic Castolin forgalmazóhoz vagy közvetlenül a Messer Eutectic Castolin céghez, jól látható módon megjelölve a csomagoláson, hogy a csomag tartalma megsemmisítendő üres patron és/vagy palack.

3. HASZNÁLATI UTASÍTÁS:

A használat előtt helyezze a feckendőt és a hegyet a 2.

ábra szerint és ellenőrizze, hogy az alátét feszes legyen.

3.1 BEKAPCSOLÁS

- Ellenőrizze, hogy a pisztoly csapjai zárva legyenek (10 és 11).
- Nyissa meg a Micro oxigén adaptert (6) (az óramutató járásával ellentétes irányba) és a gázcsapot (7) (az óramutató járásával ellentétes irányba).
- Nyissa meg a pisztolyon levőgázszabályozó gombot (11).
- Gyűjtsa be a gyűjtő segítségével (nem szállítjuk) odafigyelve, hogy a láng a fúvóka hegesztésén maradjon. Ha a láng továbbterjedni készül a hegyről, akkor zárja el egy kicsit a csapot.
- Nyissa meg az oxigén szabályozó gombot (10), hogy nagy lángot kapjon.
- Szabályozza a lángot a szabályozógombbal, hogy a 2. ábrához hasonló formájú és méretű lángnyelvet kapjon.

3.2 ELZÁRÁS

- Zárja el a gázcsapot (narancssárga), majd a pisztoly (kék) oxigén csapját (10 és 11).
- Zárja el a gázpatron csapját (7) (az óramutató járásával megegyező irányba)
- Zárja el az oxigén adaptert (6) (az óramutató járásával azonos irányba).
- Újra nyissa ki, majd zárja el a pisztoly csapját (10 és 11), hogy kiürítse a csöveket.



BIZTONSÁGI ELŐÍRÁSOK

- **Használja függőleges helyzetű palackkal és patronnal, mivel a folyékony halmazállapotú gáz megromolhat a tömlőt.**
- **Ne dolgozzon túl szűk helyen.**
- **A CASTOLIN 2000 FLEX-et jól szellőző helyen használja, éghető vagy zsíros anyagoktól távol. Gyulladásveszély!**
- **Tilos a készlet bármelyik részét módosítani.**
- **A begyűjtött CASTOLIN 2000 FLEX-et ne hagyja felügyelet nélkül.**
- **Ne tegye le a begyűjtött pisztolyt.**
- **A hegesztési munkálatokat nem éghető alaplapon végezze.**
- **A hegesztési munkálatok alatt viseljen védőszemüveget (15) és védőkesztyűt.**
- **Ne használjon zsírt vagy olajat az oxigénnel érintkező részekben.**
- **Viseljen megfelelő ruházatot ezen típusú munkálatok során és ne vegyen fel zsírtól piszkos ruhákat.**
- **Figyelem! A hegesztési munkálatok során ne lélegezze be a füstöket.**
- **A csatlakozótömlőt (14a és 14b) horzsolások, előregedés vagy más hibák esetén azonnal cserélje ki.**
- **Kerülje a tömlők megcsavarodását, szakadását és túlmelegedését (14a e 14b).**
- **A CASTOLIN 2000 FLEX használata során annak részei magas hőmérsékletet érhetnek el.**
- **Az elzárása után hagyja kiürülni és lehűlni a tömlőket, mielőtt helyükre teszi azokat.**
- **Rongált vagy helytelenül működő berendezések használata veszélyes.**
- **A gázszolgáltatás meghibásodása esetén ellenőrizze a palackok és patronok töltését (4 és 5). Ha még van bennük gáz, akkor a hibát a hegy tisztításával kijavíthatja (lásd 5.4).**
- **KATEGORIKUSAN TILOS bármilyen mechanikus tevékenység végzése a berendezés bármelyik részén.**

4. TÁROLÁS

- Ha a CASTOLIN 2000 FLEX-et hosszú ideig nem hasz-

nálja vagy autóval szállítja, akkor hajtsa ki a palackot és a patron a megfelelő oxigénadapterből és gázcsapból. Ez biztosítja maximálisan, hogy a palack és a patron tartalma érintetlen maradjon hosszabb idő elteltével is, kis és alig észrevehető szivárgások lehetőségének elkerülésével a tartótömlőt szelepek ellenére.



BIZTONSÁGI ELŐÍRÁSOK

A behelyezett palackok és patronok CASTOLIN 2000 FLEX esetén:

- **A tárolást és szállítást végezze függőleges helyzetű palackokkal és patronokkal, SOHASEM vízszintes helyzetűekkel.**
- **Napsugárzástól óvja.**
- **Ne tegye ki 50°C foknál nagyobb hőmérsékletnek.**
- **Gyerekektől tartsa távol.**

5. KARBANTARTÁS

- **Ajánlatos más karbantartó vagy javító tevékenységgel nem próbálkozni.**
- **Csak eredeti cserealkatrészeket és kiegészítőket használjon.**
- **A cserealkatrészeket a vizonteladónál találhatja meg.**
- **Megjavítható hiba esetén kövesse a jelen utasításokat, küldje a CASTOLIN 2000 FLEX-et a vizonteladóhoz.**

5.1 GÁZSZIVÁRGÁS

- Ha a készüléken gázszivárgást észlel (gázszag), akkor tegye azonnal friss levegőre, jól szellőző helyiségbe, gyűlékony anyagoktól távol, ahol a tömitést ellenőrizheti (lásd 5.2).

5.2 A TÖMITÉS ELLENŐRZÉSE

- A CASTOLIN 2000 FLEX tartásának ellenőrzését szabad levegőn végezze és ne használjon lángot, hanem megfelelő érzékelőket vagy szappanos vizet.
- Fújja az érzékelőt az ellenőrizendő csapokra.
- A gáz szivárgását buborék vagy hab keletkezése jelzi.

5.3 TÖMITÉSCSERE

- Távolítsa el az oxigénadapter tömitését (6) és a gázcsapot (7) a helyéről egy tompa csavarhúzó segítségével.
- Tegye a helyére a zacskóban lévő új tömitést.

A Messer Eutectic Castolin nem vállal semminemű felelősséget az adapter tömitések és csapok cseréjét követő balesetért. Javasoljuk, hogy ezt a műveletet szakemberrel végeztesse el.

5.4 A HEGY CSERÉJE ÉS TISZTÍTÁSA

- Hajtsa ki a hegyet (13) egy kulccsal.
- Tisztítsa meg a hegyet, sűrített levegőt fújva a lyukba.
- Hajtsa be a fecskendőt (12) és a hegyet (13).
- Ellenőrizze a tartását (lásd 5.2).



BIZTONSÁGI ELŐÍRÁSOK

- **Végezze el ezt a műveletet a hideg pisztolyon is.**
- **Ne használjon tűt vagy gombostűt a hegy tisztítására, amely megrongálhatná vagy veszélyessé tehetné a CASTOLIN 2000 FLEX-et.**
- **Ha nem tudja eltávolítani a dugulást, akkor cserélje ki a hegyet.**

Jól jegyezze meg: A jelen kézikönyvben levő ábrákon jelzett részletek néhol eltérhetnek a szállított berendezéstől. A cég fenntartja a módosítások végzését előzetes bejelentés nélkül.

ΣΗΜΑΝΤΙΚΗ ΕΙΔΟΠΟΙΗΣΗ

Διαβάστε προσεκτικά αυτές τις οδηγίες πριν να χρησιμοποιήσετε πρώτη φορά τον εξοπλισμό CASTOLIN 2000 FLEX και φυλάξτε τις για μελλοντική αναφορά. Παρέχουν όλες τις απαραίτητες πληροφορίες για σωστή χρήση ώστε να αποφευχθούν πιθανοί κίνδυνοι και βλάβη στη συσκευή.

Η εταιρεία MESSER EUTECTIC CASTOLIN δεν αναλαμβάνει την ευθύνη για τυχόν ατυχήματα που οφείλονται σε ακατάλληλη χρήση ή σε τροποποιήσεις του προϊόντος.

ΚΑΤΑΛΟΓΟΣ ΕΞΑΡΤΗΜΑΤ

CASTOLIN 2000 FLEX

1. Θήκη μεταφοράς φιαλών
2. Στήριγμα ακινητοποίησης φιαλών
3. Βίδες με παξιμάδια πεταλούδα
4. Φιάλη οξυγόνου 1 lt 110bar M12x1 δεξιά
5. Φιάλη αερίου 1350-600ml
6. Ρυθμιστής πίεσης οξυγόνου Micro O2 με ανεπίστροφη βαλβίδα
7. Στρόφιγγα παροχής αερίου 7/16 με ανεπίστροφη βαλβίδα
8. Ταίμιους στεγανοποίησης αερίου
9. Χειρολαβή
10. Χειρολαβή ρύθμισης οξυγόνου O2 καυστήρα συγκόλλησης
11. Χειρολαβή ρύθμισης αερίου καυστήρα συγκόλλησης
12. Φλόγιστρο
13. Ακίδα καυστήρα συγκόλλησης
- 14a. Συνδεδεμένος σωλήνας οξυγόνου O2
- 14b. Συνδεδεμένος σωλήνας αερίου
15. Προστατευτικά γυαλιά

ΤΕΧΝΙΚΑ ΣΤΟΙΧΕΙΑ

CASTOLIN 2000 FLEX

Μέγιστη θερμοκρασία λειτουργίας	3000 °C
Κατανάλωση οξυγόνου:	116 g/h
Κατανάλωση αερίου:	35 g/h

(με ακίδα των 50 lt., η αυτονομία λειτουργίας εξαρτάται από τη ρύθμιση έντασης της φλόγας και για το λόγο αυτό είναι απλώς ενδεικτική)

Διάρκεια φιάλης οξυγόνου O2	1,10 h (ώρες)
Διάρκεια φιάλης αερίου 1350	10 h (ώρες)

Το κιτ CASTOLIN 2000 FLEX λειτουργεί και με τη φιάλη αερίου CASTOLIN 1450. Η αυτονομία της φιάλης αερίου 1450 ωστόσο είναι 6,3 ώρες ανάλογα τη χρήση.

1. ΤΡΟΦΟΔΟΣΙΑ

Ο εξοπλισμός CASTOLIN 2000 FLEX τροφοδοτείται από μία φιάλη οξυγόνου (πιστοποίηση T-PED η 0036) και από μία φιάλη αερίου 1350 (συμμόρφωση με το πρότυπο EN 417:2012). Συνιστάται η χρήση φιαλών CASTOLIN.
ΠΡΟΣΟΧΗ : Οι φιάλες οξυγόνου και αερίου CASTOLIN 2000 FLEX δεν επαναφορτίζονται.

! ΠΡΟΦΥΛΑΞΕΙΣ ΓΙΑ ΤΗΝ ΑΣΦΑΛΕΙΑ

- Μπορεί να αποδειχτεί επικίνδυνη η χρήση φιαλών άλλου τύπου.
- Μην συνδέετε τις φιάλες πριν διαβάσετε τις οδηγίες που αναφέρονται στις φιάλες.

2. ΘΕΣΗ ΣΕ ΛΕΙΤΟΥΡΓΙΑ

2.1 ΤΟΠΟΘΕΤΗΣΗ ΤΩΝ ΦΙΑΛΩΝ

- Σηκώστε τη γλωσσίτσα της θήκης μεταφοράς φιαλών σε γωνία 45° (εικ.1).

- Βεβαιωθείτε ότι οι χειρολαβές του καυστήρα συγκόλλησης (10 και 11) είναι κλειστές (δεξιόστροφα), ότι η πορτοκαλιά χειρολαβή της στρόφιγγας παροχής αερίου (7) είναι κλειστή (δεξιόστροφα) και ότι η μπλε χειρολαβή του ρυθμιστή πίεσης οξυγόνου Micro (6) είναι ξεβιδωμένη (δεξιόστροφα).
- Βιδώστε το ρυθμιστή πίεσης οξυγόνου και τη στρόφιγγα παροχής αερίου στην αντίστοιχη φιάλη και φροντίστε να μην υπάρχει διαρροή (βλέπε 5.2).
- Προκειμένου να αποφύγετε τυχόν λάθη κατά τη σύνδεση του ρυθμιστή πίεσης οξυγόνου Micro στη φιάλη οξυγόνου καθώς και της φιάλης αερίου στη στρόφιγγα παροχής αερίου, τα σπειρώματά τους είναι διαφορετικά.
- Στερεώστε στη θήκη (1) το στήριγμα ακινητοποίησης των φιαλών (2) και βιδώστε ελαφρά το παξιμάδι πεταλούδα (3) που βρίσκεται στο μπροστινό μέρος.
- Τοποθετήστε τη φιάλη στο στήριγμα ακινητοποίησης των φιαλών (2).
- Βιδώστε πλήρως το παξιμάδι πεταλούδα (3) που βρίσκεται στο μπροστινό μέρος της θήκης για να ασφαλίσετε τις φιάλες.

2.2 ΑΝΤΙΚΑΤΑΣΤΑΣΗ ΤΩΝ ΦΙΑΛΩΝ

- Βεβαιωθείτε ότι οι χειρολαβές του καυστήρα συγκόλλησης (10 και 11) είναι κλειστές (δεξιόστροφα), ότι η πορτοκαλιά χειρολαβή της στρόφιγγας παροχής αερίου (7) είναι κλειστή (δεξιόστροφα) και ότι η μπλε χειρολαβή του ρυθμιστή πίεσης οξυγόνου Micro (6) είναι ξεβιδωμένη (δεξιόστροφα).
- Ξεβιδώστε το στήριγμα ακινητοποίησης των φιαλών.
- Αφαιρέστε τη φιάλη / τις φιάλες από το στήριγμα ακινητοποίησης των φιαλών (2).
- Ξεβιδώστε το ρυθμιστή πίεσης οξυγόνου και/ή τη στρόφιγγα παροχής αερίου από την αντίστοιχη φιάλη.
- Βιδώστε το ρυθμιστή πίεσης οξυγόνου και/ή τη στρόφιγγα παροχής αερίου στην καινούρια φιάλη.
- Επανατοποθετήστε την καινούρια φιάλη και ασφαλίστε την στο στήριγμα ακινητοποίησης των φιαλών.

! ΠΡΟΦΥΛΑΞΕΙΣ ΓΙΑ ΤΗΝ ΑΣΦΑΛΕΙΑ

- Οι εργασίες αντικατάστασης και τοποθέτησης των φιαλών θα πρέπει να εκτελούνται σε ευάερο μέρος, κατά προτίμηση σε ανοιχτό χώρο, μακριά από εύφλεκτα υλικά ή εύφλεκτες ουσίες και από καυτές πηγές θερμότητας (όπως ακάλυπτες φλόγες, αναμμένα τσιγάρα, ηλεκτρικές ψηστήρες) και μακριά από ανθρώπους και ζώα.
- Βεβαιωθείτε ότι η φιάλη είναι τελείως άδεια πριν την αντικαταστήσετε. Μην σας παραπλανά το βάρος της φιάλης οξυγόνου που είναι σχεδόν ίδιο ακόμα και όταν η φιάλη είναι άδεια.
- Μην χρησιμοποιείτε τον εξοπλισμό ή CASTOLIN 2000 FLEX εάν οι ταίμιους στεγανοποίησης αερίου (8) παρουσιάζουν ίχνη φθοράς ή βλάβης ή δεν υπάρχουν.
- Βεβαιωθείτε ότι οι συνδεδεμένοι σωλήνες (14a και 14b) δεν παρουσιάζουν ίχνη φθοράς ή βλάβης.
- Για την προστασία του περιβάλλοντος, να απορρίπτετε τις άδειες φιάλες σε σίγουρο μέρος, στους ειδικούς κάδους ανακύκλωσης. Σε περίπτωση που δυσκολεύεστε να απορρίψετε τις άδειες φιάλες, μπορείτε να τις επιστρέψετε στο διανομέα της Messer Eutectic Castolin στην περιοχή σας ή απευθείας στην Messer Eutectic Castolin επισημαινώντας ξεκάθαρα στη συσκευασία ότι η φιάλη είναι άδεια και ότι πρέπει να καταστραφεί.

3. ΟΔΗΓΙΕΣ ΧΡΗΣΗΣ

Πριν τη χρήση, τοποθετήστε το φλόγιστρο και την ακίδα όπως φαίνεται στην εικ. 2 και βεβαιωθείτε ότι είναι βιδωμένες το παξιμάδι πεταλούδα.

3.1 ΑΝΑΜΜΑ

- Βεβαιωθείτε ότι οι στρόφιγγες του καυστήρα συγκόλλησης είναι κλειστές (10 και 11).
- Ανοίξτε το ρυθμιστή πίεσης οξυγόνου Micro (6) (αριστερόστροφα) και τη στρόφιγγα παροχής αερίου (7) (αριστερόστροφα).
- Ανοίξτε τη χειρολαβή ρύθμισης του αερίου που βρίσκεται στον καυστήρα συγκόλλησης (11).
- Ανάψτε φωτιά με έναν αναπτήρα (δεν παρέχεται) και φροντίστε να κρατάτε τη φλόγα κολλητή στο ακροφύσιο (μικρ) συγκόλλησης. Σε περίπτωση που η φλόγα τείνει να απομακρύνεται από την ακίδα, κλείστε λίγο τη στρόφιγγα.
- Ανοίξτε τη χειρολαβή ρύθμισης του οξυγόνου (10) για να έχετε ισχυρή φλόγα.
- Ρυθμίστε τη φλόγα από τις χειρολαβές ρύθμισης ώστε η γλώσσα της φλόγας να έχει τη μορφή και τις διαστάσεις που φαίνονται στην εικ. 2.

3.2 ΣΒΗΣΙΜΟ

- Κλείστε τη στρόφιγγα παροχής αερίου (πορτοκαλί) και μετά τη στρόφιγγα παροχής οξυγόνου (μπλε) του καυστήρα συγκόλλησης (10 και 11).
- Κλείστε τη στρόφιγγα της φιάλης αερίου (7) (δεξιόστροφα)
- Κλείστε το ρυθμιστή πίεσης οξυγόνου (6) (δεξιόστροφα).
- Ξανανοίξτε, και μετά κλείστε τις στρόφιγγες του καυστήρα συγκόλλησης (10 και 11) για να εκκενώσετε τους σωλήνες.



ΠΡΟΦΥΛΑΞΕΙΣ ΓΙΑ ΤΗΝ ΑΣΦΑΛΕΙΑ

- Όταν χρησιμοποιείτε τον εξοπλισμό, φροντίστε οι φιάλες να βρίσκονται σε κάθετη θέση γιατί το αέριο σε υγρή φάση ενδέχεται να επιφέρει βλάβη στο σωλήνα.
- Μην εκτελείτε τις εργασίες σε μικρό χώρο.
- Το CASTOLIN 2000 FLEX πρέπει να χρησιμοποιείται σε ευάερο μέρος, μακριά από εύφλεκα υλικά και εύφλεκτες ή λιπαρές ουσίες. Κίνδυνος πυρκαγιάς!
- Απαγορεύεται ρητά να τροποποιήσετε οποιοδήποτε εξάρτημα του kit.
- Ο εξοπλισμός CASTOLIN 2000 FLEX όταν είναι αναμμένος δεν θα πρέπει να μένει ανεπιτήρητος.
- Μην αφήνετε πουθενά τον καυστήρα συγκόλλησης όταν είναι αναμμένος.
- Οι εργασίες συγκόλλησης θα πρέπει να εκτελούνται επάνω σε άφλεκη επιφάνεια.
- Κατά τις εργασίες συγκόλλησης, να χρησιμοποιείτε τα προστατευτικά γυαλιά (15) και γάντια.
- Μην χρησιμοποιείτε γράσο ή λάδι σε μέρη που έρχονται σε επαφή με το οξυγόνο.
- Να χρησιμοποιείτε τον κατάλληλο ρουχισμό για αυτού του είδους εργασίες και μην φοράτε ρούχα που έχουν υπολείμματα γράσου.
- Προσοχή! Μην αναπνέετε τους καπνούς που εκπέμπονται κατά τις εργασίες συγκόλλησης.
- Να αντικαταστήσετε αμέσως τους συνδεδεμένους σωλήνες (14a και 14b) σε περίπτωση που έχουν γδαρθεί, φθαρεί ή παρουσιάζουν κάποιο ελάττωμα.
- Αποφύγετε να στρέψετε, να σκίζετε και να υπερθερμαίνετε τους σωλήνες (14a και 14b).
- Κατά τη χρήση, ορισμένα μέρη του εξοπλισμού CASTOLIN 2000 FLEX μπορεί να φτάσουν σε υψηλή θερμοκρασία.
- Αφού σβήσετε τον εξοπλισμό, περιμένετε να αδειάσουν οι σωλήνες και να κρυσώσουν πριν να τον αποθηκεύσετε.
- Είναι επικίνδυνο να χρησιμοποιείτε συσκευές που παρουσιάζουν ίχνη φθοράς ή που δεν λειτουργούν σωστά.
- Σε περίπτωση που διαπιστώσετε κάποια ανωμαλία στην παροχή αερίου, ελέγξτε την κατάσταση πλήρωσης των φιαλών (4 και 5). Εάν υπάρχει ακόμα αέριο, το πρόβλημα μπορεί να επιλυθεί εάν καθαρίσετε την ακίδα (βλέπε 5.4).
- ΑΠΑΓΟΡΕΥΕΤΑΙ ΚΑΤΗΓΟΡΗΜΑΤΙΚΑ οποιαδήποτε εργασία μηχανικής φύσης σε οποιοδήποτε εξάρτημα του εξοπλισμού.

4. ΑΠΟΘΗΚΕΥΣΗ

- Σε περίπτωση που ο εξοπλισμός CASTOLIN 2000 FLEX δεν χρησιμοποιείται για παρατεταμένο χρονικό διάστημα ή σε περίπτωση που μεταφέρεται με κινητήριο όχημα, ξεβιδιώστε τις

φιάλες από τους αντίστοιχους ρυθμιστές πίεσης οξυγόνου και αερίου. Αυτή είναι η μέγιστη εγγύηση ότι το περιεχόμενο των φιαλών θα παραμείνει ακέραιο ακόμα και έπειτα από πολύ καιρό ενώ παράλληλα αποφεύγονται οι μικρές και σχεδόν ανεπαίσθητες διαρροές παρόλο που οι φιάλες διαθέτουν βαλβίδες εγγυημένες στεγανοποίησης.

- Τοποθετήστε τον εξοπλισμό CASTOLIN 2000 FLEX σε ένα προστατευτικό περιβλήμα (εάν είναι δυνατόν στο κουτί της συσκευασίας) και φυλάξτε τον σε δροσερό, ξηρό και ευάερο μέρος.



ΠΡΟΦΥΛΑΞΕΙΣ ΓΙΑ ΤΗΝ ΑΣΦΑΛΕΙΑ

Σχετικά με τον εξοπλισμό CASTOLIN 2000 FLEX και τις τοποθετημένες φιάλες:

- Κατά την αποθήκευση και τη μεταφορά, οι φιάλες να βρίσκονται σε κάθετη θέση, να μην είναι ΠΟΤΕ οριζόντια.
- Να προστατεύονται από τις ηλιακές ακτίνες.
- Μην μην εκτίθενται σε θερμοκρασία άνω των 50°C.
- Να φυλάσσονται μακριά από παιδιά.

5. ΣΥΝΤΗΡΗΣΗ

- Συνιστούμε να μην επιχειρήσετε να εκτελέσετε καμία εργασία συντήρησης ή επισκευής.
- Να χρησιμοποιείτε μόνο αυθεντικά ανταλλακτικά και εξαρτήματα.
- Τα ανταλλακτικά διατίθενται από το μεταπωλητή μας.
- Σε περίπτωση που διαπιστώσετε βλάβη την οποία δεν μπορείτε να επιδιορθώσετε ακολουθήστε αυτές τις οδηγίες, επιστρέψτε τον εξοπλισμό CASTOLIN 2000 FLEX στο μεταπωλητή.

5.1 ΔΙΑΡΡΟΗ ΑΕΡΙΟΥ

- Σε περίπτωση διαρροής αερίου από τον εξοπλισμό σας (οσμή αερίου), μεταφέρετε τον αμέσως σε ανοιχτό χώρο, σε έναν καλά αεριζόμενο χώρο, μακριά από εύφλεκτες πηγές και στη συνέχεια ελέγξτε τη στεγανότητα του εξοπλισμού (βλέπε 5.2).

5.2 ΕΛΕΓΧΟΣ ΤΗΣ ΣΤΕΓΑΝΟΤΗΤΑΣ

- Ελέγξτε τη στεγανότητα του εξοπλισμού CASTOLIN 2000 FLEX σε ανοιχτό χώρο και μην χρησιμοποιείτε φλόγα αλλά τους ειδικούς ανιχνευτές ή σαπουνι με νερό.
- Ψεκάστε τον ανιχνευτή στους συνδέσμους που θέλετε να ελέγξετε.
- Η ανίχνευση διαρροής αερίου φαίνεται από τη δημιουργία φυσαλίδων ή αφρού.

5.3 ΑΝΤΙΚΑΤΑΣΤΑΣΗ ΤΗΣ ΤΣΙΜΟΥΧΑΣ

- Αφαιρέστε την τσιμούχα από το ρυθμιστή πίεσης οξυγόνου (6) και από τη στρόφιγγα παροχής αερίου (7) με ένα μη αχμηρό κατασβίδι.
- Τοποθετήστε στη θέση της την καινούρια τσιμούχα που παρέχεται στο φάκελο.

Η εταιρία Messer Eutectic Castolin δεν φέρει καμία ευθύνη σε περίπτωση ατυχημάτων που οφείλονται στην αντικατάσταση της τσιμούχας στους ρυθμιστές πίεσης και στις στρόφιγγες. Συνιστάται να αναθέσετε την εργασία αυτή σε έναν ειδικό.

5.4 ΑΝΤΙΚΑΤΑΣΤΑΣΗ ΚΑΙ ΚΑΘΑΡΙΣΜΟΣ ΤΗΣ ΑΚΙΔΑΣ

- Ξεβιδιώστε την ακίδα (13) με ένα κλειδί.
- Για να καθαρίσετε την ακίδα φυσήξτε στην οπή πεπιεσμένο αέρα.
- Βιδώστε στο φλόγιστρο (12) την ακίδα (13).
- Ελέγξτε τη στεγανότητα (βλέπε 5.2)



ΠΡΟΦΥΛΑΞΕΙΣ ΓΙΑ ΤΗΝ ΑΣΦΑΛΕΙΑ

- Να εκτελείτε αυτή την εργασία όταν ο καυστήρας συγκόλλησης είναι κρύος.
- Μην χρησιμοποιείτε καρφίτσες ή πείρους για να καθαρίσετε την ακίδα, ενδέχεται να επιφέρει βλάβη και να καταστήσετε επικίνδυνο τον εξοπλισμό CASTOLIN 2000 FLEX.
- Σε περίπτωση που δεν μπορείτε να αφαιρέσετε το σημείο έμφραξης, αντικαταστήστε την ακίδα.

Σημείωση: Ορισμένες λεπτομέρειες όπως φαίνονται στις εικόνες που περιέχει το παρόν χειρίδιο μπορεί να μην αντιστοιχούν ακριβώς στον παρεχόμενο εξοπλισμό. Η Εταιρεία διατηρεί το δικαίωμα τροποποίησης χωρίς προειδοποίηση.

VAŽNO OBAVEŠTENJE

Pazljivo pročitajte ova uputstva pre nego što počnete da koristite CASTOLIN 2000 FLEX, te ih sačuvajte da bi ih mogli ubuduće konsultovati. Ona pružaju sve potrebne informacije u vezi sa pravilnom upotrebom a na taj način se sprečava stvaranje opasnih stanja i nanošenja štete aparatu.

Preduzeće MESSER EUTECTIC CASTOLIN ne preuzima na sebe odgovornost za nesrećne slučajeve koji su posledica njegove neprikladne upotrebe ili modifikacija obavljenih na istom.

SPISAK KOMADA

CASTOLIN 2000 FLEX

1. Košara za držanje boca
2. Podloga za blokadu boca
3. Šraf sa maticom koja ima krilca
4. Boca sa kiseonikom 1 lt 110bar M12x1 dx
5. Kartuš sa gasom 1350-600ml
6. Mikro Reduktor O2 sa ventilom za sprečavanje povratka
7. Slavina za gas 7/16 sa ventilom za sprečavanje povratka
8. Dihtung za nepropusnost
9. Drška
10. Ručka za regulis. O2 plamenika
11. Ručka za regulis. gasa plamenika
12. Usmerivač
13. Vrh plamenika
- 14a. Spojena cev O2
- 14b. Spojena cev za gas
15. Zaštitne naočari

TEHNIČKI PODACI

CASTOLIN 2000 FLEX

Maks.temp. rada	3000 °C
Potrošnja kiseonika :	116 g/h
Potrošnja gasa :	35 g/h
(sa vrškom za 50 lt., koju će autonomiju imati zavisi od regulisanja plamena pa je zato ta vrednost samo indikativna)	
Trajanje boce O2	1,10 h
Trajanje kartuše sa gasom 1350	10 h

Komplet CASTOLIN 2000 FLEX može da funkcioniše i sa gasnom patronom CASTOLIN 1450. Međutim, autonomija gasne patrone 1450 iznosi 6,30 časova u zavisnosti od upotrebe.

1. NAPAJANJE

Proizvod CASTOLIN 2000 FLEX napaja boca sa kiseonikom (homologacija T-PED π 0036) i kartuša sa gasom 1350 (u skladu sa propisom EN 417:2012).

Preporučuje se korišćenje boce ili kartuše CASTOLIN.

PAŽNJA : Boce sa kiseonikom i kartuše sa gasom CASTOLIN 2000 FLEX nisu punjive.



SIGURNOSNA UPOZORENJA

- **Može da bude opasno korišćenje drugačije vrste boca ili kartuša.**
- **Ne povezujte boce ili kartuše pre nego što pročitate uputstva koja se navode na istim.**

2. PUŠTANJE U RAD

2.1 POSTAVLJANJE BOCA ILI KARTUŠA

- Podignite jezičak košare za držanje boca za 45° (sl.1).
- Uverite se da su ručke koje se nalaze na slavini za gas (7) i na plameniku (10 i 11) zatvorene (u smeru kazaljki na satu = zatvara u smeru suprotnom od smeru kazaljki na satu = otvara). Plava ručka reduktora kiseonika Micro (6) mora da bude odvrnuta (u smeru kazaljke na satu).
- Zavijte reduktor kiseonika i slavinu za gas na njihovu bocu i kartušu a pri tom pripazite na ne dođe do ispuštanja gasa (pogledajte 5.2).
- Da ne biste pogrešili prilikom spajanja boce i reduktora Mikro te kartuše sa slavinom za gas, napravljeni su navoji na našin da se razlikuju.
- Pričvrstite na košaru (1) podlogu za blokadu boca (2) na način da zavijete lagano maticu sa krilcima (3) koja se nalazi na prednjem delu.
- Uvucite flašu i kartušu u podlogu za blokadu boca (2).
- Blokirate bocu i kartušu na način da zavijete sve do kraja maticu sa krilcima (3) koja se nalazi na prednjem delu košare.

2.2 ZAMENA BOCA ILI KARTUŠA

- Uverite se da su ručke na slavini za gas (7) i na plameniku (10 i 11) zatvorene (u smeru kazaljki na satu = zatvara, u smeru suprotnom od smeru kazaljki na satu = otvara). Plava ručka reduktora kiseonika Micro (6) mora da bude odvrnuta (u smeru kazaljke na satu).
- Olabavite podlogu za blokadu boca.
- Izvucite bocu i/ili kartušu iz podloge za blokadu boca (2).
- Odvijte reduktor kiseonika i/ili slavine za gas sa njegove boce i/ili kartuše.
- Zavijte reduktor kiseonika i/ili slavinu za gas na novu bocu i/ili kartušu.
- Ponovo postavite novu bocu i/ili kartušu i blokirate podlogu za blokadu boca.



SIGURNOSNA UPOZORENJA

- **Operacije zamene i postavljanja boca i kartuša treba da se uvek obavljaju na dobro provetrenom mestu najbolje bi bilo na otvorenom prostoru, daleko od zapaljivih materijala ili supstanci i od izvora koji isijavaju toplotu(kao što su na primer slobodan plamen, upaljene cigarete, električna kuvala itd) i daleko od ljudi i životinja.**
- **Uverite se da je boca ili kartuša prazna pre nego što počnete sa njenom zamenu. Nemojte da Vas zavara težina boce jer je ona uvek ista i kada je boca prazna.**
- **Ne koristite CASTOLIN 2000 FLEX ako su dihtunzi za nepropusnost (8)oštećeni ili ako ih nema.**
- **Uverite se da spojene cevi (14a i 14b) nisu oštećene.**
- **U cilju zaštite ambijenta, odbacite prazne kartuše i boce na sigurno mesto, u sudove za recikliranje. U slučaju problema u vezi sa sakupljanjem praznih boca i kartuša možete da ih vratite Vašem distributeru preduzeća Messer Eutectic Castolin ili direktno preduzeću Messer Eutectic Castolin a na vidljivi način navedite na ambalaži da je kartuša/boca prazna i da se mora uništiti.**

3. UPUTSTVA ZA UPOTREBU

Pre upotrebe, postavite usmerivač i vršak na način prikazan na sl. 2 te uverite da je matica stegnuta.

3.1 UKLJUČIVANJE

- Uverite se da su slavine plamenika zatvorene (10 i 11).
- Otvorite Mikro reduktor kiseonika (6) (u smeru kazaljke na satu) i slavinu za gas (7) (u smeru suprotnom od smer kazaljke na satu).
- Otvorite ručku za regulisanje gasa koja se nalazi na plameniku (11).
- Upalite plamen uz pomoć jednog upaljača (nije priložen) i pripazite da plamen ostane na prskalici za zavarivanje. Kada primetite da se plamen odvaja sa vrška, zatvorite malo slavinu.
- Otvorite ručku za regulisanje kiseonika (10) da bi se stvorio dobar plamen.
- Regulišite plamen uz pomoć ručki za regulisanje na način da postignete oblik i dimenzije slične onima na slici br. 2.

3.2 ISKLJUČIVANJE

- Zatvorite slavinu za gas (narandžasto), zatim slavinu za kiseonik (plavo) plamenika (10 i 11).
- Zatvorite slavinu kartuše za gas (7) (u smeru kazaljke na satu)
- Zatvorite reduktor kiseonika (6) (u smeru kazaljke na satu).
- Ponovo otvorite, zatim zatvorite slavine plamenika (10 i 11) da ispraznite cevi.



SIGURNOSNA UPOZORENJA

- **Koristite samo ba boca i kartuša u vertikalnom položaju jer bi tečna faza gasa mogla da ošteti cev. Ne radite u malim prostorima.**
- **CASTOLIN 2000 FLEX treba da se koristi u dobro provetrenom prostoru, daleko od zapaljivih ili masnih materijala ili supstanci. Postoji opasnost od požara!**
- **Kategorično se zabranjuje izmena bilo koje komponente opreme.**
- **CASTOLIN 2000 FLEX kada je uključen se ne sme ostavljati bez nadzora.**
- **Ne polažite plamenik kada je upaljen.**
- **Zavarivanje se treba obavljati na nezapaljivoj bazi.**
- **Tokom operacija zavarivanja koristite naočari (15) i zaštitne rukavice.**
- **Ne koristite ulja ili masti na delovima koji su u kontaktu sa kiseonikom.**
- **Nosite na sebi prikladnu odeću da biste mogli obavljati ovakve vrste radova i ne nosite na sebi odeću isprljenu mašću.**
- **Pažnja! Ne udišite dim tokom operacija zavarivanja.**
- **Odmah zamenite spojene cevi (14a i 14b) u slučaju ogrebotina, uništavanja ili drugih mana.**
- **Izbegavajte savijanje, trzanje i prezagrevanje cevi (14a i 14b).**
- **Tokom korištenja delovi proizvoda CASTOLIN 2000 FLEX mogu da dostignu veoma visoke temperature.**
- **Nakon što ga isključite pustite da se cevi isprazne i da se ohlade pre nego što ga spremite.**
- **Opasno je koristiti oštećenu i nefunkcionalnu aparaturu.**
- **U slučaju anomalija prilikom ispuštanja gasa, kontrolišite da li su kartuša ili boca još uvek pune (4 i 5). Ako još uvek ima u njima gasa, problem možete rešiti na način da očistite vršak (pogledajte 5.4).**
- **KATEGORIČNO SE ZABRANJUJE obavljanje bilo koje mehaničke operacije na komponentama uređaja.**

4. ČUVANJE

- U slučaju da se proizvod CASTOLIN 2000 FLEX ne bude koristio u dužem vremenskom periodu ili u slučaju da ga se treba transportovati nekim prevoznim sredstvom, odvijte boce i kartuše sa reduktora kiseonika i slavine za gas. To će biti maksimalna garancija da ćete pronaći

sadržaj kartuša i flaša netaknutim čak i posle dugo vremena a time se onemogućuje nastajanja manjih i skoro neprimetljivih ispuštanja gasa iako su one opremljene ventilom koji garantuje njihovu nepropusnost.



SIGURNOSNA UPOZORENJA

- **Kada se radi o proizvodu CASTOLIN 2000 FLEX sa postavljenim bocama i kartušama:**
- **Obavljajte čuvanje i transport boca i kartuša na način da ih postavite u vertikalni položaj, one NIKADA ne smeju ležati.**
- **Zaštitite od sunčevih zraka.**
- **Ne izlažite na temperaturi višoj od 50°C.**
- **Držite daleko od dohvata dece.**

5. ODRŽAVANJE

- **Preporučujemo Vam da ne pokušavate nikakvu drugu intervenciju održavanja ili popravljanja.**
- **Koristite samo originalne rezervne delove.**
- **Originalne rezervne delove možete da nađete kod Vašeg prodavca.**
- **Kada god dođe do kvara koji se ne može otkloniti ako se budete pridržavali ovih uputstava, vratite CASTOLIN 2000 FLEX prodavcu.**

5.1 ISPUŠTANJE GASA

- U slučaju da dođe do ispuštanja gasa iz vaše aparature (osetite miris gasa) stavite aparat odmah na otvoreni prostor, na dobro provetranom mestu, daleko od zapaljivih izvora i tamo obavite kontrolu nepropusnosti (pogledajte 5.2).

5.2 KONTROLA NEPROPUSNOSTI

- Da biste kontrolisali nepropusnost proizvoda CASTOLIN 2000 FLEX radite na otvorenom prostoru i ne koristite plamen nego prikladne detektore ispuštanja ili sapunicu.
- Poprskajte detektor na spojevima koji se proveravaju.
- Ako dođe do ispuštanja gasa to se ističe stvaranjem pene ili mehurića sapunice.

5.3 ZAMENA DIHTUNGA

- Skinite zaptivku reduktora kiseonika (6) i slavine za gas (7) iz njegovog ležišta uz pomoć odvijača bez oštih strana.
- Postavite u ležište novu zaptivku, koja je priložena u kesici.

Messer Eutectic Castolin se odriče bilo kakve odgovornosti u slučaju nezgode prouzrokovane usled zamene zaptivki reduktora i slavina. Preporučujemo da ostavite vršenje ove operacije stručnjaku.

5.4 ZAMENA I ČIŠĆENJE VRŠKA

- Odvijte vršak (13) uz pomoć ključa.
- Očistite vršak uz pomoć kompresovanog vazduha.
- Zavijte vršak (13) na usmerivač (12).
- Kontrolišite nepropusnost (pogledajte 5.2)



SIGURNOSNA UPOZORENJA

- **Obavite ovu operaciju kada je plamenik hladan.**
- **Ne koristite iglu ili pribadaču da biste očistili vršak, može doći do oštećenja proizvoda CASTOLIN 2000 FLEX i do nastajanja opasnih stanja.**
- **Kada se ne bude moglo ukloniti začepljenje, zamenite vršak.**

NAPOMENA: Neki detalji na slikama koje se nalaze u ovom priručniku možda neće tačno odgovarati priloženoj aparaturi. Preduzete ostavljati sebi na pravu da unese izmene bez davanja prethodnog obaveštenja.

